

## Программируемые реле PRO-Relay EKF PROxima



Программируемые реле PRO-Relay EKF PROxima позволяют значительно упростить схемы управления электрооборудованием, что повышает их надежность и делает более легким монтаж. Программирование осуществляется с помощью кабеля для программирования iLR-uLink. Возможна коммутация алюминиевым и медным проводом.

- Кнопки управления с возможностью запрограммировать команду.
- Возможность крепления на DIN-рейку и монтажную панель.
- Надежное крепление модулей расширения.
- От 10 до 20 входов/выходов на центральном модуле.
- Возможность расширения количества входов/выходов до 56.
- Программирование с помощью языка Ladder Diagram (LD) с поддержкой до 300 линий.
- Встроенный дисплей 4 × 16 символов.
- Программирование с помощью языка Functional Blocks (FBd) с поддержкой до 260 блоков.
- Программирование с помощью ПК или через лицевую панель.
- Гибкие возможности по отладке программы.
- Защита проекта паролем.
- Поддержка интерфейса RS-485 с протоколом Modbus RTU.
- Поддержка сети Ethernet с протоколом Modbus TCP.



Дисплей с подсветкой и поддержкой кириллицы из 4 строк



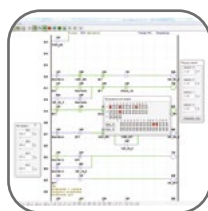
Способ присоединения модулей расширения



Программные интерфейсы FBd и LD



Возможность установки на DIN-рейку и монтажную панель





Возможность отладки программы



Защита программы паролем

### Базовые модули

| Изображение   | Наименование   | Напряжение питания | Количество входов | Количество аналоговых входов | Количество выходов | Тип выходов | Дисплей и клавиатура | Расширяемость | Высоко-скоростные входы | Тип габаритного исполнения | Артикул       |
|---|--|--------------------|-------------------|------------------------------|--------------------|-------------|----------------------|---------------|-------------------------|----------------------------|---------------|
|  | Программируемое реле PRO-Relay 10 в/в с диспл. 230В EKF PROxima  | -230 В             | 6                 | -                            | 4                  | Реле        | +                    | +             | -                       | a                          | ILR-10DR-230A |
|   | Программируемое реле PRO-Relay 20 в/в с диспл. 230В EKF PROxima  |                    | 12                | -                            | 8                  |             | +                    | +             | -                       | b                          | ILR-20DR-230A |
|   | Программируемое реле PRO-Relay 12 в/в с диспл. 24В EKF PROxima   | =24 В              | 8*                | 2                            | 4                  | Транзистор  | +                    | +             | +                       | a                          | ILR-12DR-24D  |
|   | Программируемое реле PRO-Relay 20 в/в с диспл. 24В EKF PROxima   |                    | 12*               | 4                            | 8                  |             | +                    | +             | +                       | b                          | ILR-20DR-24D  |
|   | Программируемое реле PRO-Relay 12 в/в т с диспл. 24В EKF PROxima |                    | 8*                | 2                            | 4                  |             | +                    | +             | +                       | a                          | ILR-12DT-24D  |
|   | Программируемое реле PRO-Relay 20 в/в т с диспл. 24В EKF PROxima |                    | 12*               | 4                            | 8                  |             | +                    | +             | +                       | b                          | ILR-20DT-24D  |
|  | Программируемое реле PRO-Relay 12 в/в т 24В EKF PROxima          | =24 В              | 8*                | 2                            | 4                  | Транзистор  | -                    | +             | +                       | a                          | ILR-12CT-24D  |
|   | Программируемое реле PRO-Relay 20 в/в т 24В EKF PROxima          |                    | 12*               | 4                            | 8                  |             | -                    | +             | +                       | b                          | ILR-20CT-24D  |
|   | Программируемое реле PRO-Relay 10 в/в 230В EKF PROxima           | -230 В             | 6                 | -                            | 4                  | Реле        | -                    | +             | -                       | a                          | ILR-10CR-230A |
|   | Программируемое реле PRO-Relay 20 в/в 230В EKF PROxima           |                    | 12                | -                            | 8                  |             | -                    | +             | -                       | b                          | ILR-20CR-230A |
|   | Программируемое реле PRO-Relay 12 в/в 24В EKF PROxima            | =24 В              | 8*                | 2                            | 4                  | Реле        | -                    | +             | +                       | a                          | ILR-12CR-24D  |
|   | Программируемое реле PRO-Relay 20 в/в 24В EKF PROxima            |                    | 12*               | 4                            | 8                  |             | -                    | +             | +                       | b                          | ILR-20CR-24D  |

### Модули расширения

| Изображение   | Наименование                                   | Напряжение питания | Кол-во входов | Кол-во выходов | Тип входов | Тип выходов | Артикул                     |                             |               |
|---|--|--------------------|---------------|----------------|------------|-------------|-----------------------------|-----------------------------|---------------|
|  | Модуль дискретного в/в PRO-Relay 4/4 230В      | -230 В             | 4             | 4              | Дискретный | Реле        | ILR-M8ER-230A               |                             |               |
|   | Модуль дискретного в/в PRO-Relay 4/4 24В       |                    |               |                |            |             | ILR-M8ER-24D                |                             |               |
|   | Модуль дискретного в/в т PRO-Relay 4/4 24В     | =24 В              |               |                |            | 0           | Аналоговый, 0..10В, 0,20 мА | -                           | ILR-M8ET-24D  |
|   | Модуль аналогового ввода PRO-Relay 4 24В       |                    |               |                |            |             |                             |                             | ILR-MI4A-24D  |
|   | Модуль аналогового вывода PRO-Relay 2 24В      | 4                  |               |                |            | 2           | -                           | Аналоговый, 0..10В, 0,20 мА | ILR-MO2A-24D  |
|   | Модуль ввода термоспротивлений PRO-Relay 4 24В |                    |               |                |            |             |                             |                             | ILR-MI4PT-24D |

**Кабель для программирования**

| Изображение | Наименование   | Длина | Тип подключения | Артикул   |
|-------------|--|-------|-----------------|-----------|
|             | Кабель RS-232 для программирования iLr-uLink PRO-Relay EKF PROxima | 1,9   | USB             | ILR-RLINK |
|             | Кабель USB для программирования iLr-uLink PRO-Relay EKF PROxima    | 1,9   | RS-232          | ILR-ULINK |

**Интерфейсные модули**

| Изображение | Наименование  | Напряжение питания | Тип интерфейса | Поддерживаемый протокол | Артикул    |
|-------------|---|--------------------|----------------|-------------------------|------------|
|             | Модуль интерфейсный PRO-Relay MODBUS RS 24B EKF PROxima | ==24 В             | RS-485         | Modbus RTU, Slave       | ILR-IM-24D |

\* Все модули расширения и интерфейсные модули имеют габаритное исполнение С.

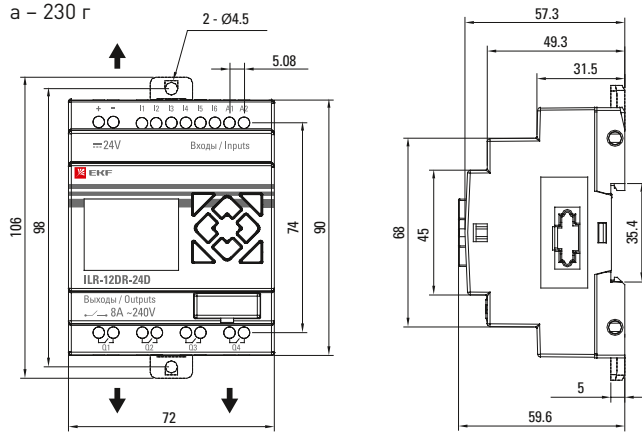
**ТЕХНИЧЕСКИЕ ХАРАКТЕРИСТИКИ**

| Параметры                                      | 24В<br>постоянного тока  |                       | 230В<br>переменного тока |                       |
|--|--|-----------------------|--------------------------|-----------------------|
|  | 12 входов/<br>выходов  | 20 входов/<br>выходов | 10 входов/<br>выходов    | 20 входов/<br>выходов |
| Источник питания                               |  |                       |                          |                       |
| Диапазон входных напряжений, В                 | 20,4–28,8  |                       | 85–265                   |                       |
| Ток потребления, мА                            | 90   | 150                   | 90                       |                       |
| Сечение проводов (все терминалы)               | с 26 по 14 AWG   |                       |                          |                       |
| Дискретные входы                               |  |                       |                          |                       |
| Потребление тока, мА                           | 3,2  |                       | 1,3                      |                       |
| Уровень «ВЫКЛ» входного сигнала                | < 5VDC   |                       | < 40VAC                  |                       |
| Уровень «ВКЛ» входного сигнала                 | > 15VDC  |                       | > 79VAC                  |                       |
| Задержка «ВКЛ», мс                             | 5  |                       | 25                       |                       |
| Задержка «ВЫКЛ», мс                            | 3  |                       | 90                       |                       |
| Подключение внешних устройств                  | PNP, только трехпроводные  |                       |                          |                       |
| Частота высокоскоростного входа                | 1кГц   |                       |                          |                       |
| Стандартная частота входа                      | < 40 Гц  |                       |                          |                       |
| Требуемая защита                               | Требуется защита от переплюсовки   |                       |                          |                       |
| Аналоговые входы                               |  |                       |                          |                       |
| Дискретность                                   | Базовый модуль:<br>10 бит  |                       | Нет                      |                       |
|  | Модуль расширения:<br>12 бит   |                       |                          |                       |
| Допустимый диапазон напряжений                 | Базовый модуль<br>Аналоговый вход<br>напряжение 0–10 В                       |                       | Нет                      |                       |
|  | Модуль расширения<br>Аналоговый вход<br>напряжение 0–10 В<br>или ток 0–20 мА |                       |                          |                       |
| Уровень «ВЫКЛ» входного сигнала                | < 5VDC   |                       |                          |                       |
| Уровень «ВКЛ» входного сигнала                 | > 9,8VDC   |                       |                          |                       |
| Изоляция                                       | Нет  |                       |                          |                       |
| Защита от короткого замыкания                  | Да   |                       |                          |                       |
| Общее количество                               | Базовый модуль:<br>А1–А4   |                       | Нет                      |                       |
|  | Модуль расширения:<br>А5–А8  |                       |                          |                       |
| Релейные выходы                                |  |                       |                          |                       |
| Материал контакта                              | Напыление серебра  |                       |                          |                       |
| Номинальный ток, А                             | 8  |                       |                          |                       |
| Номинальная мощность, лс                       | 1/3лс@120В 1/2лс@250В  |                       |                          |                       |
| Максимальная нагрузка, А                       | Резистивная: 8; индуктивная: 4   |                       |                          |                       |
| Максимальное время срабатывания, мс            | 15 (нормальные условия)  |                       |                          |                       |
| Количество срабатываний (номинальная нагрузка) | 100 000  |                       |                          |                       |
| Минимальная нагрузка, мА                       | 16,7   |                       |                          |                       |

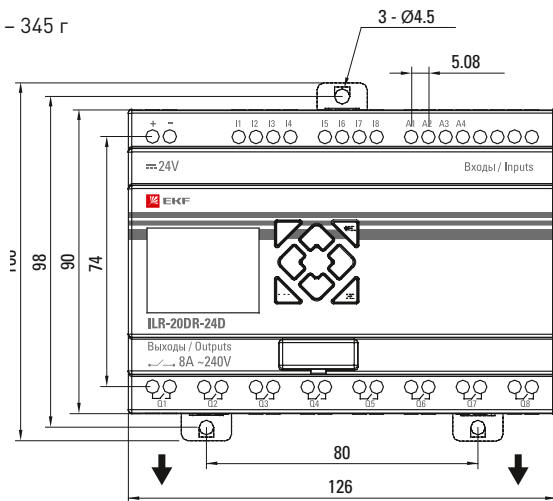
| Параметры                                     | 24В<br>постоянного тока  |                       | 230В<br>переменного тока |                       |
|---|--|-----------------------|--------------------------|-----------------------|
|   | 12 входов/<br>выходов  | 20 входов/<br>выходов | 10 входов/<br>выходов    | 20 входов/<br>выходов |
| Транзисторные выходы                          |  |                       |                          |                       |
| Макс. выходная частота ШИМ, кГц               | 0,5 (1мс Вкл, 1мс Выкл)  |                       |                          |                       |
| Стандартная максимальная выходная частота, Гц | 100  |                       |                          |                       |
| Напряжение                                    | 10–28,8VDC   |                       |                          |                       |
| Ток, А  | 1  |                       |                          |                       |
| Максимальная нагрузка, А                      | Резистивная: 0,5; индуктивная: 0,3   |                       |                          |                       |
| Минимальная нагрузка, мА                      | 0,2  |                       |                          |                       |
| Программирование                              |  |                       |                          |                       |
| Языки программирования                        | Лестничные диаграммы (LD), функциональные блок-схемы (FBD)   |                       |                          |                       |
| Память программы                              | 300 строк или 260 функциональных блоков  |                       |                          |                       |
| Носитель для хранения программ                | Флеш-память  |                       |                          |                       |
| Скорость выполнения                           | 10 мс/цикл   |                       |                          |                       |
| ЖК-дисплей                                    | 4 строки x 16 символов   |                       |                          |                       |
| Таймеры                                       |  |                       |                          |                       |
| Макс. количество                              | LD: 31; FBD: 250   |                       |                          |                       |
| Временной диапазон                            | 0,01 сек.–9999 мин.  |                       |                          |                       |
| Счетчики                                      |  |                       |                          |                       |
| Макс. количество                              | LD: 31; FBD: 250   |                       |                          |                       |
| Максимальный счет                             | 999 999  |                       |                          |                       |
| Дискретность                                  | 1  |                       |                          |                       |
| RTC (часы реального времени)                  |  |                       |                          |                       |
| Макс. количество                              | LD: 31; FBD: 250   |                       |                          |                       |
| Дискретность                                  | 1 минута   |                       |                          |                       |
| Доступные интервалы времени                   | 1 неделя, год, месяц, день, час, минута  |                       |                          |                       |
| Компараторы (аналоговые)                      |  |                       |                          |                       |
| Максимальное количество                       | LD: 31; FBD: 250   |                       |                          |                       |
| Функция сравнения входов                      | Аналоговые значения (A), таймеры, счетчики, температуры (AT), аналоговые выходы (AQ) и пр. [AS, MD, PI, MX, AR, DR...] |                       |                          |                       |
| Конструктивное исполнение                     |  |                       |                          |                       |
| Тип корпуса                                   | IP20   |                       |                          |                       |
| Максимальная вибрация                         | 1G согласно IEC 60068-2-6  |                       |                          |                       |
| Температура эксплуатации, °С                  | От -20 до +55  |                       |                          |                       |
| Температура хранения, °С                      | От -40 до +70  |                       |                          |                       |
| Максимальная влажность                        | 90% (относительная, без конденсата)  |                       |                          |                       |
| Вибрация                                      | Амплитуда 0,075 мм, ускорение 1G   |                       |                          |                       |
| Вес, г  | 8 в/в:190, 10, 12 в/в: 230, 20 в/в: 345  |                       |                          |                       |
| Стандарты                                     | cUL, CE, UL  |                       |                          |                       |

### Габаритные и установочные размеры

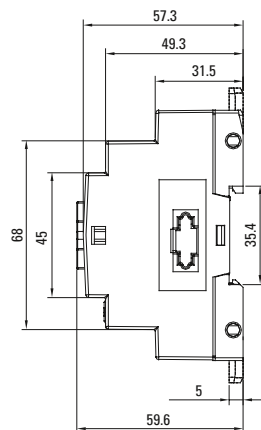
a – 230 г



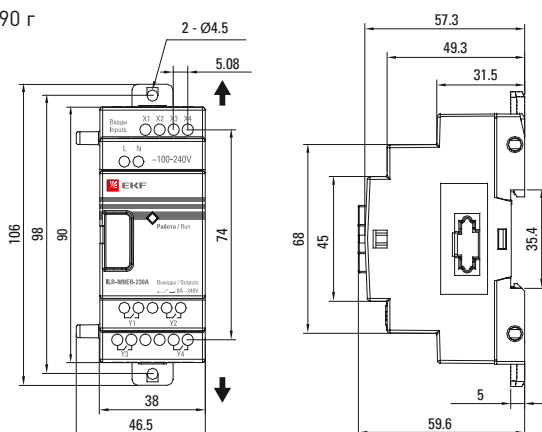
b – 345 г



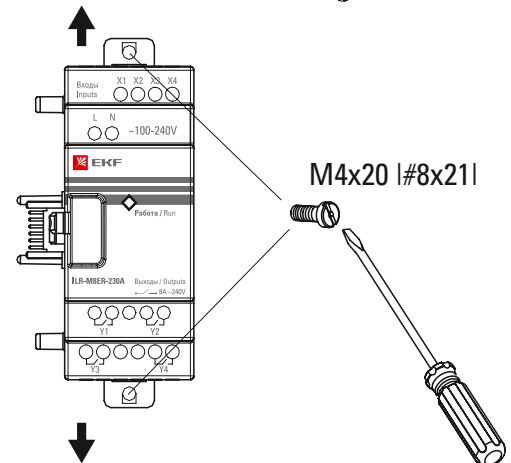
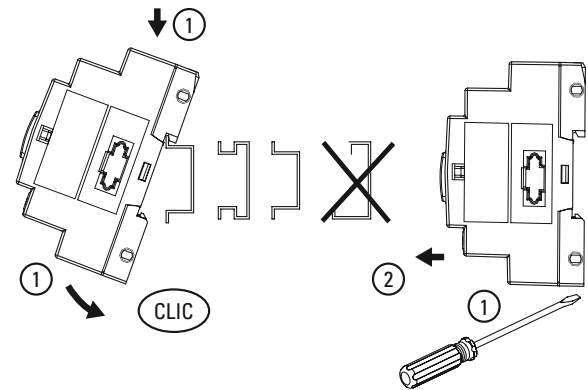
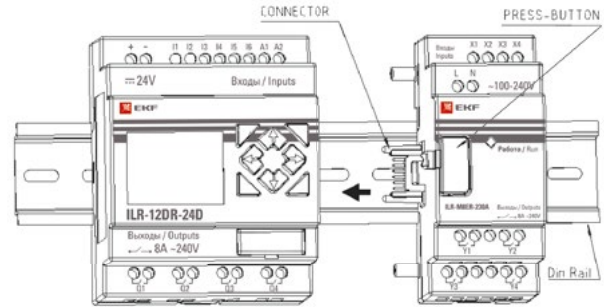
b – 345 г



c – 190 г



### Способы монтажа



### Типовая комплектация

1. Программируемое реле PRO-Relay EKF PROxima (кабель в комплект не входит).
  2. Паспорт.
- Кабель для подключения заказывается отдельно;  
 ilr-cable-150 – 1,5 м;  
 ilr-cable-200 – 2 м.