

## Разъединители PE19 EKF BASIC



**PE19 XX X X X X EKF BASIC**

Серия

Обозначение условного теплового тока:  
35 – 250А; 37 – 400А; 39 – 630А; 41 – 1000А  
43 – 1600А; 44 – 2000А; 45 – 2500А; 46 – 3150А

Количество полюсов и число направлений: трехполюсный на одно направление

Вид присоединения внешних проводников к контактным выводам:  
1 – параллельно плоскости монтажа

Расположение плоскости присоединения внешних зажимов:  
1 – передние

Вид ручного привода:  
1 – центральная рукоятка; 2 – боковая рукоятка; 4 – передняя смещенная рукоятка; 6 – рычаг для пополюсного оперирования штангой; 7 – рукоятка для пополюсного оперирования

Вспомогательные контакты:  
0 – отсутствие





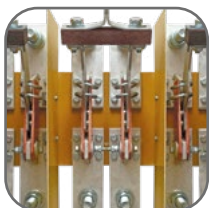

ГОСТ IEC 60947-3-2022

Разъединители серии PE19 EKF BASIC предназначены для пропускания номинальных токов, включения и отключения без нагрузки электрических цепей номинальным напряжением до 1000 В переменного тока частотой 50 и 60 Гц в устройствах распределения электрической энергии.

Разъединители имеют следующие исполнения по виду ручного привода:

- центральная рукоятка, расположенная непосредственно на разъединителе по его центру;
- боковая рукоятка, устанавливаемая на конце приводного вала справа или слева;
- передняя смещенная рукоятка, предназначенная для управления разъединителем, находящимся в НКУ, и устанавливаемая на передней поверхности НКУ;
- рычаг для пополюсного оперирования штангой;
- рукоятка для пополюсного оперирования.

Модель, которая часто используется в проектах.



Видимый разрыв цепи



Изолированное основание разъединителя



Возможность присоединения медных и алюминиевых проводников




Болты с повышенным классом прочности



Широкий ассортимент рукояток: центральная, передняя смещенная, боковая рукоятки и рычаг для пополюсного оперирования штангой



Возможна коммутация алюминиевым и медным проводом

Изображение	Наименование	Номин. ток, А	Тип рукоятки	Артикул
	Разъединитель PE19-44-31170 2000А EKF BASIC	2000	Рукоятка для пополюсного оперирования	re19-4431170
	Разъединитель PE19-45-31170 2500А EKF BASIC	2500		re19-4531170
	Разъединитель PE19-46-31170 3150А EKF BASIC	3150		re19-4631170

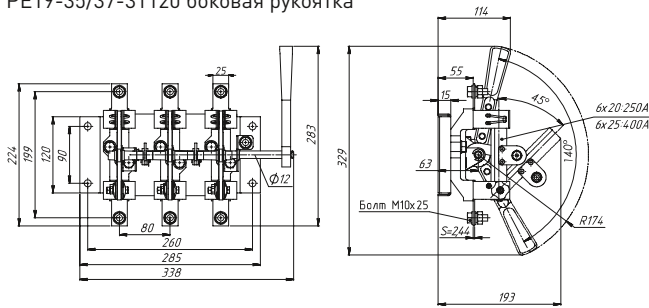
Изображение	Наименование	Номин. ток, А	Тип рукоятки	Артикул
	Разъединитель PE19-39-31110 630A EKF BASIC	630	Центральная рукоятка	re19-3931110
	Разъединитель PE19-41-31110 1000A EKF BASIC	1000		re19-4131110
	Разъединитель PE19-43-31110 1600A EKF BASIC	1600		re19-4331110
	Разъединитель PE19-35-31120 250A EKF BASIC	250	Боковая рукоятка	re19-3531120
	Разъединитель PE19-37-31120 400A EKF BASIC	400		re19-3731120
	Разъединитель PE19-39-31120 630A EKF BASIC	630		re19-3931120
	Разъединитель PE19-41-31120 1000A EKF BASIC	1000		re19-4131120
	Разъединитель PE19-43-31120 1600A EKF BASIC	1600		re19-4331120
	Разъединитель PE19-35-31140 250A EKF BASIC	250	Передняя смещенная	re19-3531140
	Разъединитель PE19-37-31140 400A EKF BASIC	400		re19-3731140
	Разъединитель PE19-39-31140 630A EKF BASIC	630		re19-3931140
	Разъединитель PE19-41-31140 1000A EKF BASIC	1000		re19-4131140
	Разъединитель PE19-43-31140 1600A EKF BASIC	1600		re19-4331140
	Разъединитель PE19-35-31160 250A EKF BASIC	250	Рычаг для пополюсного оперирования штангой	re19-3531160
	Разъединитель PE19-37-31160 400A EKF BASIC	400		re19-3731160
	Разъединитель PE19-39-31160 630A EKF BASIC	630		re19-3931160
	Разъединитель PE19-41-31160 1000A EKF BASIC	1000		re19-4131160
	Разъединитель PE19-43-31160 1600A EKF BASIC	1600		re19-4331160
	Разъединитель PE19-44-31160 2000A EKF BASIC	2000		re19-4431160
	Разъединитель PE19-45-31160 2500A EKF BASIC	2500		re19-4531160
	Разъединитель PE19-46-31160 3150A EKF BASIC	3150		re19-4631160

## ТЕХНИЧЕСКИЕ ХАРАКТЕРИСТИКИ

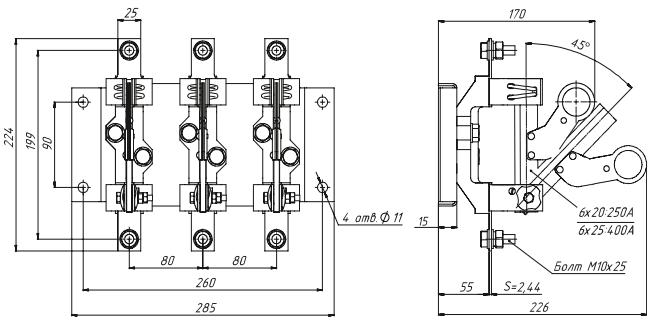
Наименование	Значение						
	PE19-35	PE19-37	PE19-39	PE19-41	PE19-43	PE19-44	PE19-46
Номинальное рабочее напряжение $U_e$ , В	660 AC, 440 DC			1000 AC, 440 DC			
Номинальный ток $I_n$ , А	250	400	630	1000	1600	2000	3150
Номинальный кратковременно выдерживаемый ток, кА	8	17	17	18	20	30	40
Условный ток короткого замыкания $I_{cw}$ , кА	14	26	32	100			
Номинальная частота переменного тока	50 Гц						
Категория применения	AC-20В DC-20В						
Степень защиты	IP 00						
Климатическое исполнение и категория размещения	УХЛ3 (от -45 до +40 °С)						
Механическая износостойкость аппаратов, циклов ВО	10 000			6300		4000	

### Габаритные и установочные размеры

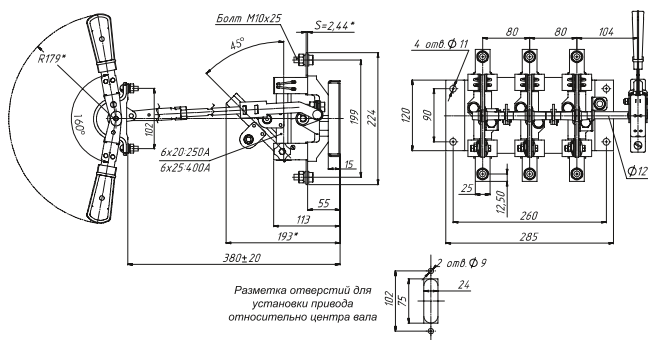
PE19-35/37-31120 боковая рукоятка



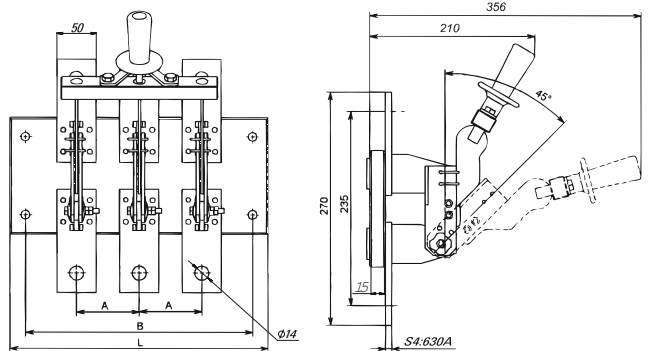
PE19-35/37-31160 рычаг для полюсного оперирования штангой



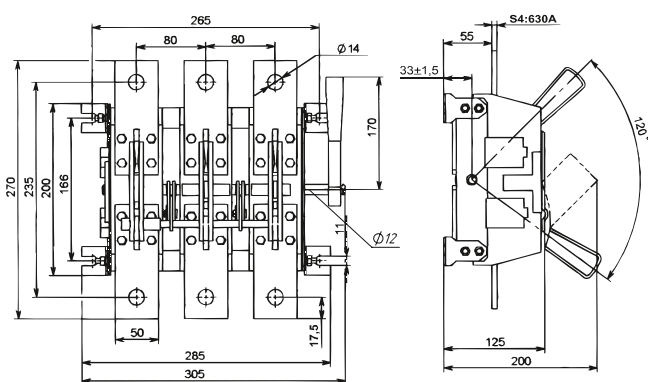
PE19-35/37-31140 передняя смещенная



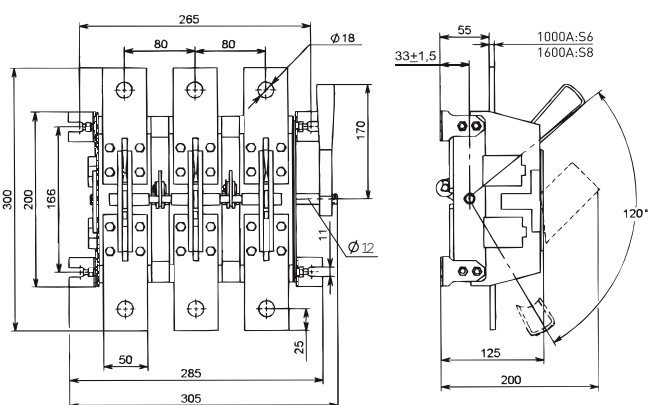
PE19-39-31110 с центральной рукояткой



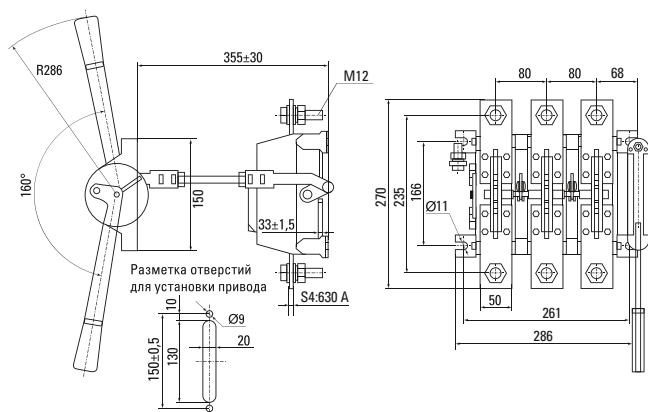
PE19-39-31120 боковая рукоятка



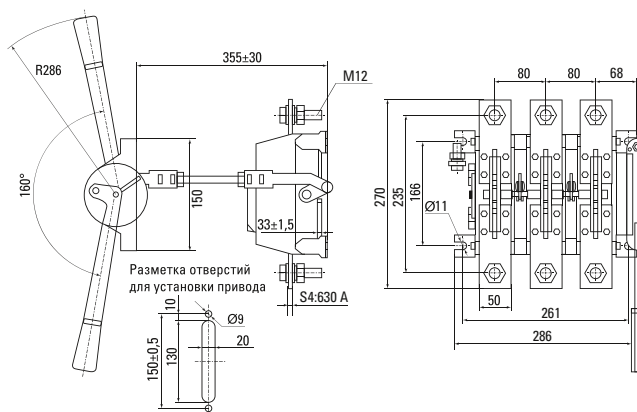
PE19-41/43-31120 боковая рукоятка



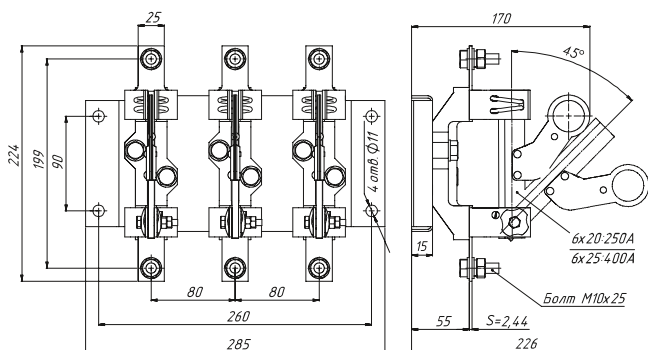
PE19-39-31140 передняя смещенная



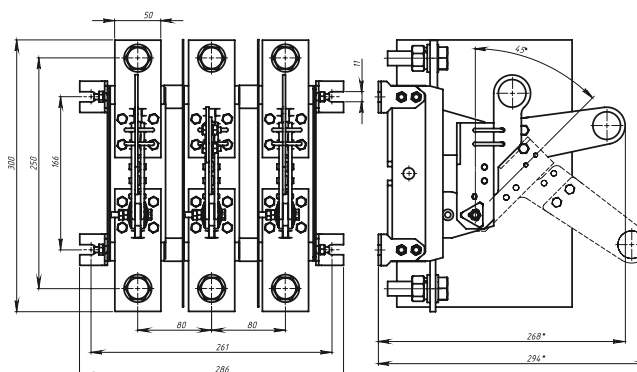
PE19-41/43-31140 передняя смещенная



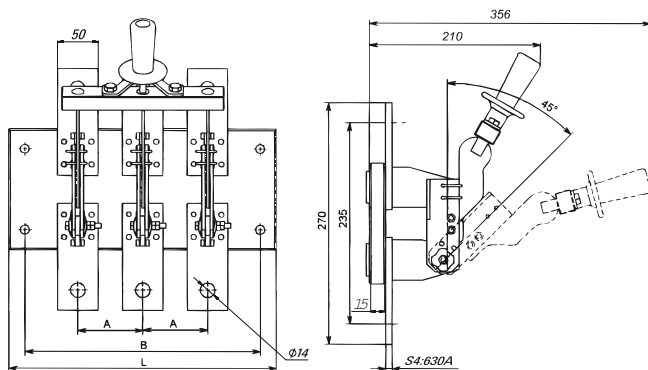
PE19-39-31160 рычаг для пополюсного оперирования штангой



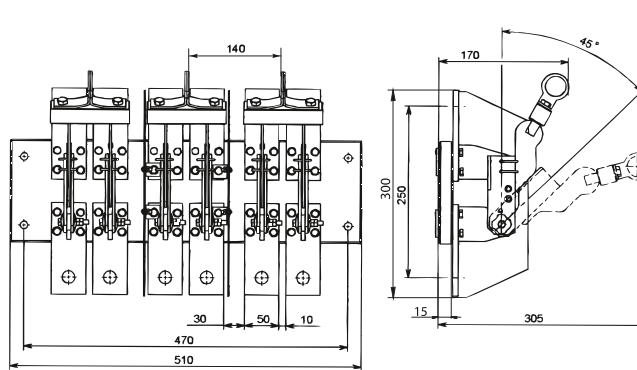
PE19-41/43-31160 рычаг для пополюсного оперирования штангой



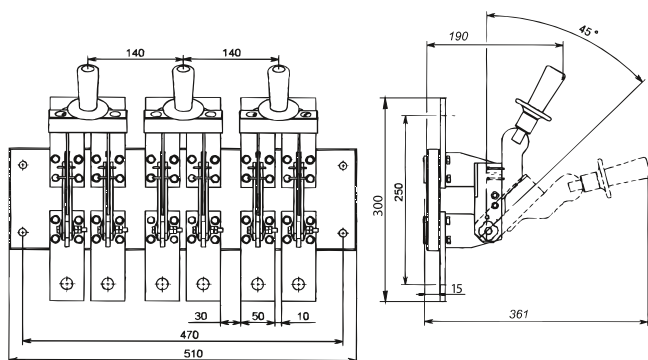
PE19-41/43-31110 с центральной рукояткой



PE19-44/45/46 рукоятка для пополюсного оперирования штангой



PE19-44/45/46-31170 Рукоятка для пополюсного оперирования



Типовые схемы подключения

