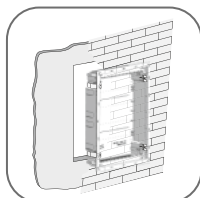


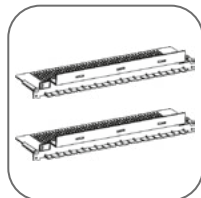
Щиты распределительные встраиваемые ProfiBox IP41 EKF PROxima



Корпуса пластиковые серии ProfiBox предназначены для сборки как силовых, так и слаботочных щитов. На DIN-рейки устанавливается модульное оборудование. На монтажные платы - антенные разветвители, роутеры, патч-панели и иное слаботочное оборудование. Щиты соединяются между собой по ширине и высоте, за счет чего достигается возможность сборки силового и слаботочного щита в едином дизайне. Щиты используются для электромонтажа в жилых домах, административных помещениях и торговых центрах. Имеют минималистичный дизайн, что позволяет вписаться в интерьер современных помещений. Рамка дверцы плоская, и щит минимально выпирает из стены. Внутреннее пространство щита увеличено для удобства электромонтажа. Щит устанавливается как в бетонные и кирпичные стены, так и в гипсокартон.



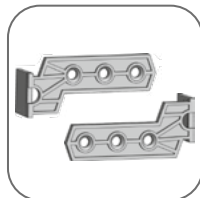
Монтаж в твердые и полые стены



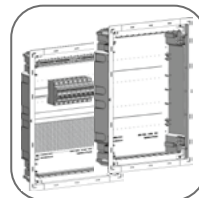
Съемные кабельные фланцы



Много пространства внутри щита



Монтажные пластины



Силовой, слаботочный и комбинированный щит



Перенавешиваемая дверь и рамка

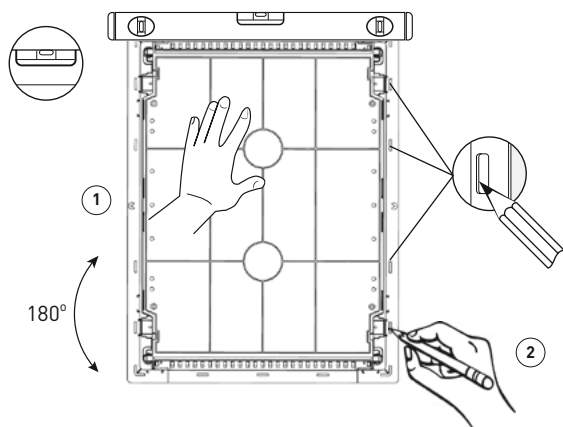
Изображение	Наименование	Масса нетто, кг	Артикул
	Щит слаботочный встраиваемый ProfiBox IP41 EKF PROxima	2,3	profibox-m-24+4
	Щит распределительный встраиваемый ProfiBox 24+4 модуля IP41 EKF PROxima	2,5	profibox-24+4
	Комплект монтажа в полые стены для ProfiBox	0,07	profibox-mk
	Монтажная плата перф. для ProfiBox большая	0,63	profibox-mp-l
	Монтажная плата перф. для ProfiBox малая	0,36	profibox-mp-s
	Перегородка отсеков для ProfiBox	0,29	profibox-s

ТЕХНИЧЕСКИЕ ХАРАКТЕРИСТИКИ

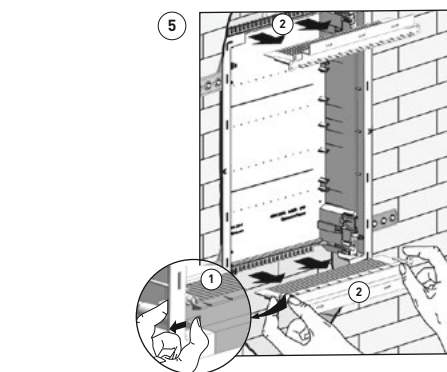
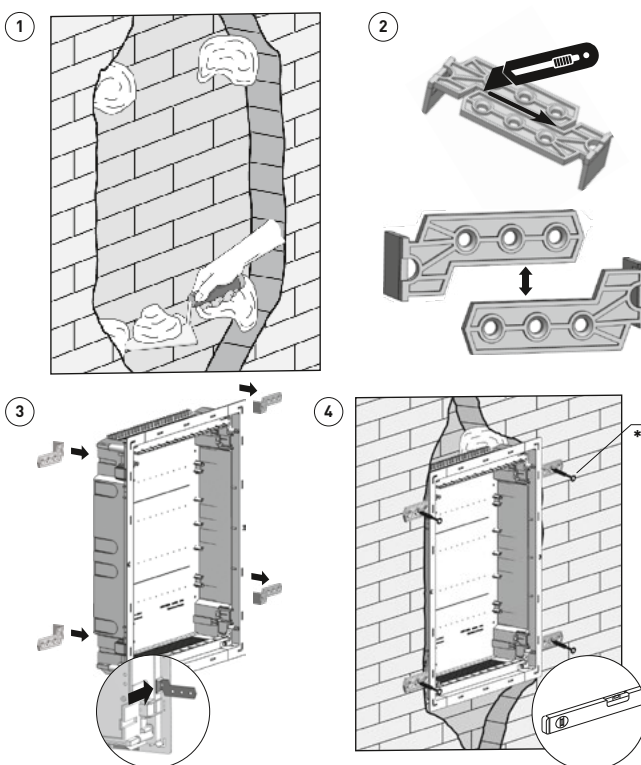
Корпуса	profibox-24+4	profibox-m-24+4
Тип корпуса	Электрический щит	Слаботочный щит
Номинальное напряжение, В	230 / 400	
Номинальный ток, А	125	
Макс. количество модулей	28	-
Материал корпуса	Пластик	
Цвет корпуса	Белый	
Способ установки	Встраиваемый	
Масса нетто, кг	2,5	2,3
Степень защиты по ГОСТ 14254	IP41	IP41
Климатическое исполнение по ГОСТ 15150	УХЛ3	УХЛ3
Размер ниши (В × Ш × Г)	452 × 341 × 95	

Особенности эксплуатации и монтажа

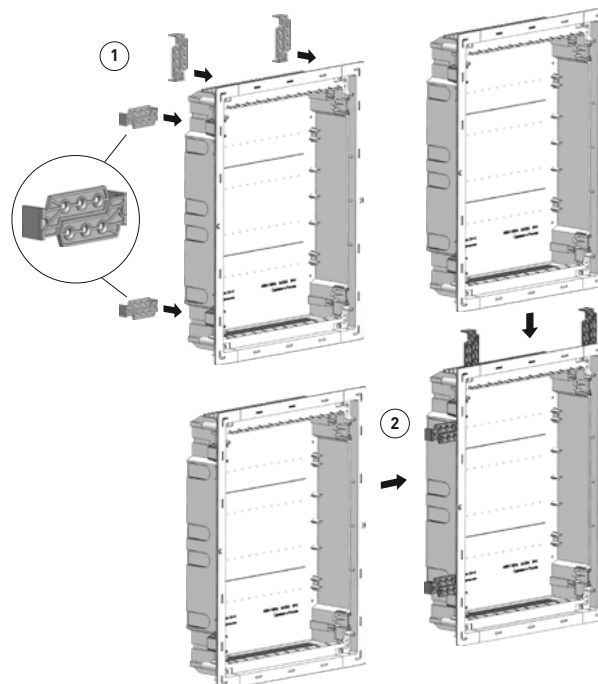
Разметка стены для подготовки ниши



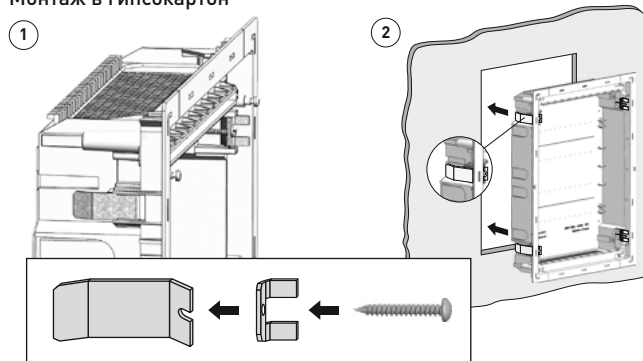
Монтаж в твердые стены (бетон, кирпич, блоки)



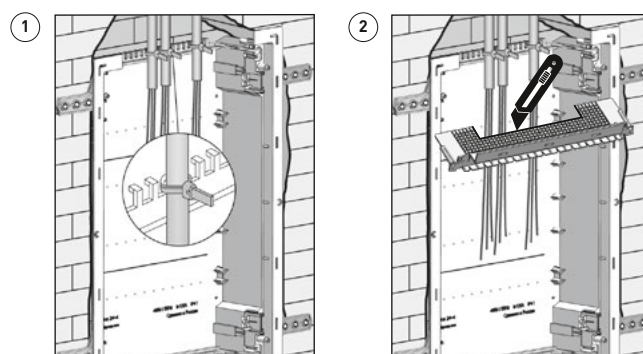
Соединение щитов между собой

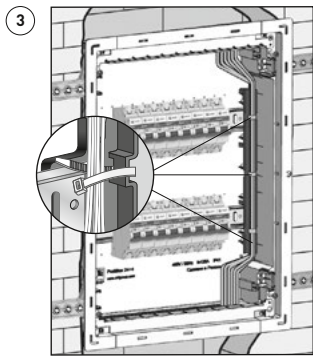


Монтаж в гипсокартон



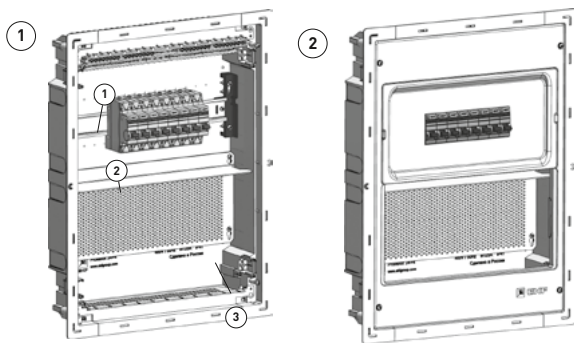
Электромонтаж





Комбинированные щиты (модульная автоматика + слаботочное оборудование)

На базе арт. profibox-24+4

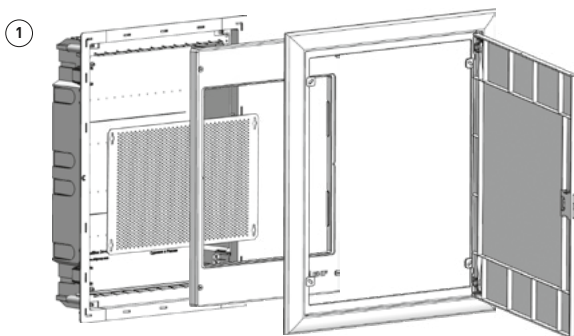


1. Рама с DIN-рейкой
2. Перегородка отсеков*
3. Монтажная плата*

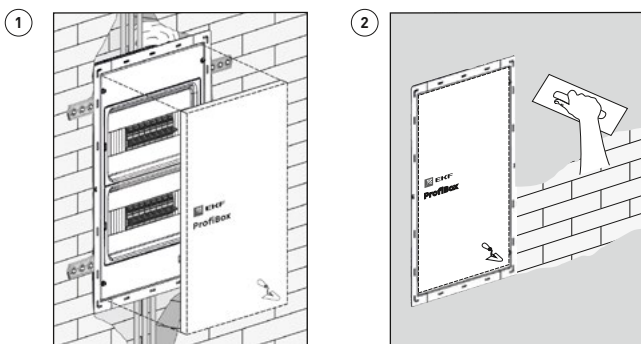
* Монтажная плата (арт. profibox-mp-sl) и перегородка отсеков (арт. profibox-s) приобретаются отдельно

Слаботочные щиты

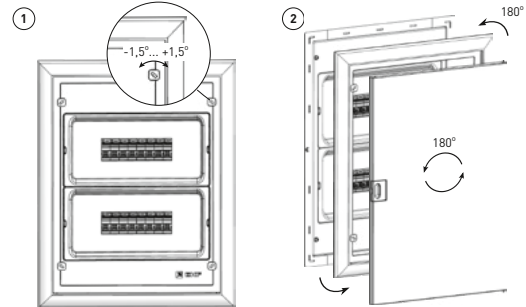
На базе арт. profibox-m-24+4



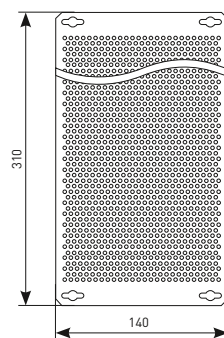
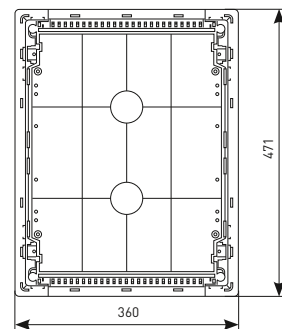
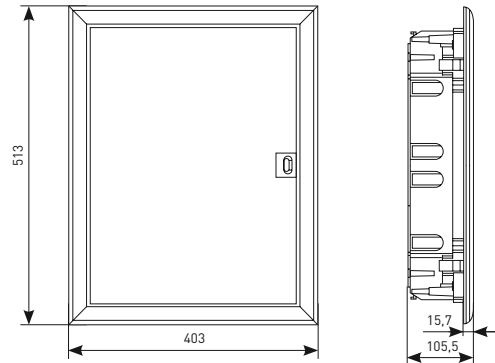
Защита при оштукатуривании



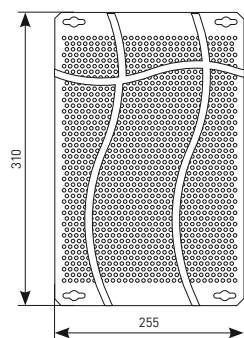
После чистовой отделки



Габаритные и установочные размеры



Монтажная плата малая



Монтажная плата большая

Перегордка отсеков

Типовая комплектация

Параметры	profibox-24+4	profibox-m-24+4
Паспорт-инструкция по эксплуатации		1 шт.
Корпус пластиковый		1 шт.
Заглушки пластрона	2 шт.	-
DIN-рейки	1 комплект	-
Монтажная плата (255 × 310 мм)	-	1 шт.
Шинный кожух	2 шт.	-
Шины N / PE	2 шт. на 16 отв.	-
Монтажные пластины	1 комплект	1 комплект
Модульные наклейки	1 комплект	-
Метизы для кабельных фланцев	4 шт.	4 шт.