

Корпусы камер серии КСО-366, КСО-304 EKF STINGRAY



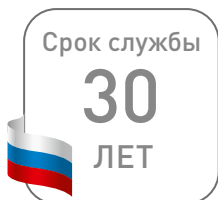
Корпусы камер серии КСО-366, КСО-304 на номинальное напряжение 6 и 10 кВ переменного трехфазного тока частоты 50 и 60 Гц предназначены для распределительных устройств сетей с изолированной или заземленной через дугогасящий реактор нейтралью.



КСО в разборе серий 366, 304, 393 поможет сэкономить на металлообработке



Сборочная конструкция без сварки. Легко транспортировать



Производство в РФ



Оцинкованный каркас для агрессивных и влажных сред



Нет аналога у конкурентов

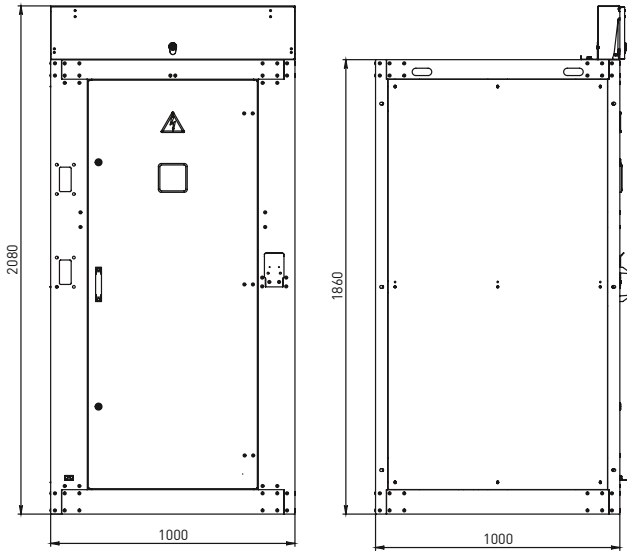
Наименование	Артикул
Корпус ячейки КСО 304-1ВВ EKF Stingray	kso-304-1-4
Корпус ячейки КСО 304-5ВВ EKF Stingray	kso-304-5В-1
Корпус ячейки КСО 393-1з EKF Stingray	kso-393-1-6
Корпус ячейки КСО 393-3Н EKF Stingray	kso-393-3-6
Корпус ячейки КСО 393-4Н EKF Stingray	kso-393-4-6
Корпус ячейки КСО-304-8ВВ EKF Stingray	kso-304-8b
Корпус ячейки КСО-366-01 EKF Stingray	kso-366-01
Корпус ячейки КСО-366-03-Н EKF Stingray	kso-366-030-n
Корпус ячейки КСО-366-03-Нзв EKF Stingray	kso-366-030-nzv
Боковая стенка КСО	kso-366-bp

ТЕХНИЧЕСКИЕ ХАРАКТЕРИСТИКИ

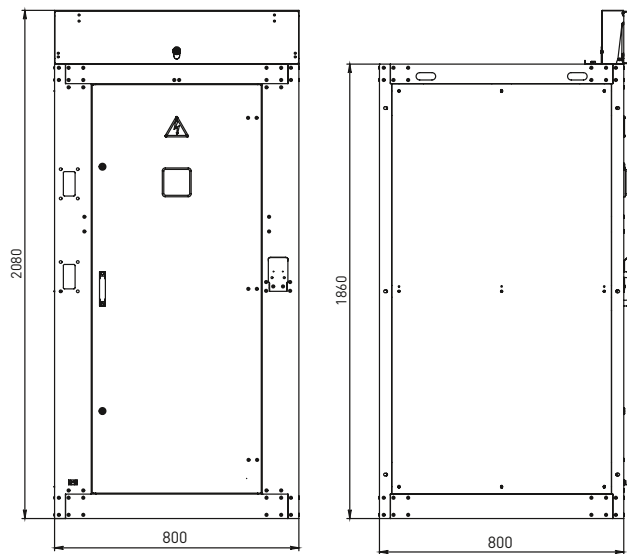
Параметры	Значения
Номинальный ток, А	1000
Номинальное напряжение, кВ	~10, 50 Гц
Степень защиты оболочки с фасадной части по ГОСТ 14254	IP20
Масса, кг, не более	115

Габаритные и присоединительные размеры

КСО-366

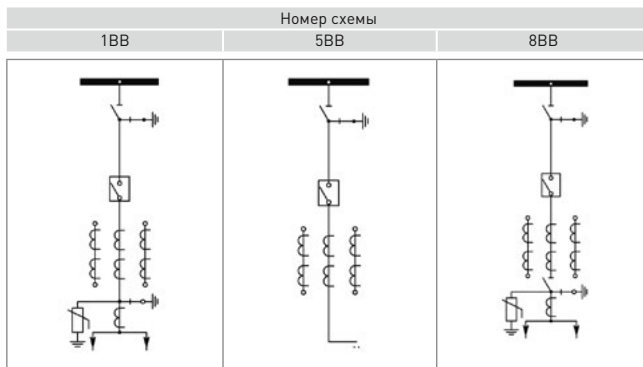


КСО-304



Типовые схемы подключения

Схемы главных цепей КСО-366



Схемы главных цепей КСО-366

