



# Компенсация реактивной МОЩНОСТИ в сетях низкого напряжения

Каталог 2018



[schneider-electric.ru](http://schneider-electric.ru)

Life Is On

**Schneider**  
Electric





# VarSelect

Он-лайн инструмент для подбора компонентов устройств компенсации реактивной мощности



Используйте простые современные цифровые технологии для создания идеального УКРМ для вашей системы распределения электроэнергии

- > Создавайте и сохраняйте проекты
- > Выгружайте данные и вносите исправления
- > Используйте ранее загруженные проекты для создания новых

Убедитесь на собственном опыте в удобстве приложения VarSelect:

- Простая регистрация
- Подбор оптимальной комплектации и размеров установки на основании исходных параметров
- Широкий диапазон мощности и напряжения при подборе компонентов УКРМ
- Подробная спецификация компонентов УКРМ с принципиальной однолинейной схемой



Приложение VarSelect помогает сэкономить время на создание спецификации

[varselect.schneider-electric.com](http://varselect.schneider-electric.com)

# Ваши задачи...

## Оптимизировать энергопотребление

- Сократить расходы на оплату электроэнергии
- Сократить потери электроэнергии
- Сократить выбросы CO<sub>2</sub>

## Повысить надежность электроснабжения

- Компенсировать вредные для технологического процесса провалы напряжения
- Предотвратить нежелательные аварийные отключения и перерывы электроснабжения

## Увеличить эффективность Вашего бизнеса

- Оптимизировать размер установки
- Уменьшить гармонические искажения с целью предотвращения преждевременного старения оборудования и порчи его чувствительных компонентов

# ... и наши решения

## Компенсация реактивной мощности

Присутствие реактивной энергии в электрической сети приводит к возрастанию линейных токов, передающих нагрузке необходимое количество активной энергии.

Основные последствия этого явления:

- необходимость увеличения сечения проводников линий электропередачи и распределительных сетей;
- частые перепады напряжения в распределительных линиях;
- дополнительные потери мощности.

Для промышленных потребителей это приводит к возрастанию расходов на оплату электроэнергии, что вызвано:

- штрафными надбавками, накладываемыми поставщиками электроэнергии за избыточную реактивную мощность;
- увеличением потребления полной мощности (измеряемой в кВА);
- повышенным энергопотреблением внутри электроустановок.

Цель компенсации реактивной мощности (КРМ) – оптимизация работы электроустановки за счет снижения энергопотребления и увеличения доступной мощности.

Кроме того, КРМ позволяет уменьшить выбросы CO<sub>2</sub> и сократить расходы на электроэнергию в среднем на 5-10%.

«Наше энергопотребление сократилось на **9%** после того как мы установили 10 конденсаторных батарей с антирезонансными дросселями. Счет за электроэнергию уменьшился на 8%, а инвестиции окупились за два года».

*Michelin Automotive, Франция*

«Потребление электроэнергии сократилось на **5%** после установки конденсаторной батареи низкого напряжения и активного фильтра».

*POMA OTIS Railways, Швейцария*

«После установки 70 конденсаторных батарей с антирезонансными дросселями энергопотребление сократилось на 10%, расходы на электроэнергию уменьшились на 18%, а период окупаемости составил всего

**ОДИН ГОД**».

*Мадридский аэропорт Баракас, Испания*

# Оптимизируйте электрические сети и сократите расходы на электроэнергию

## Коррекция коэффициента мощности

Каждая электрическая машина потребляет или производит активную (измеряемую в кВт) и реактивную (измеряемую в кВАр) мощность. Их векторная сумма является полной мощностью, измеряемой в кВА:  $(\text{kVA})^2 = (\text{kW})^2 + (\text{kVAr})^2$ .

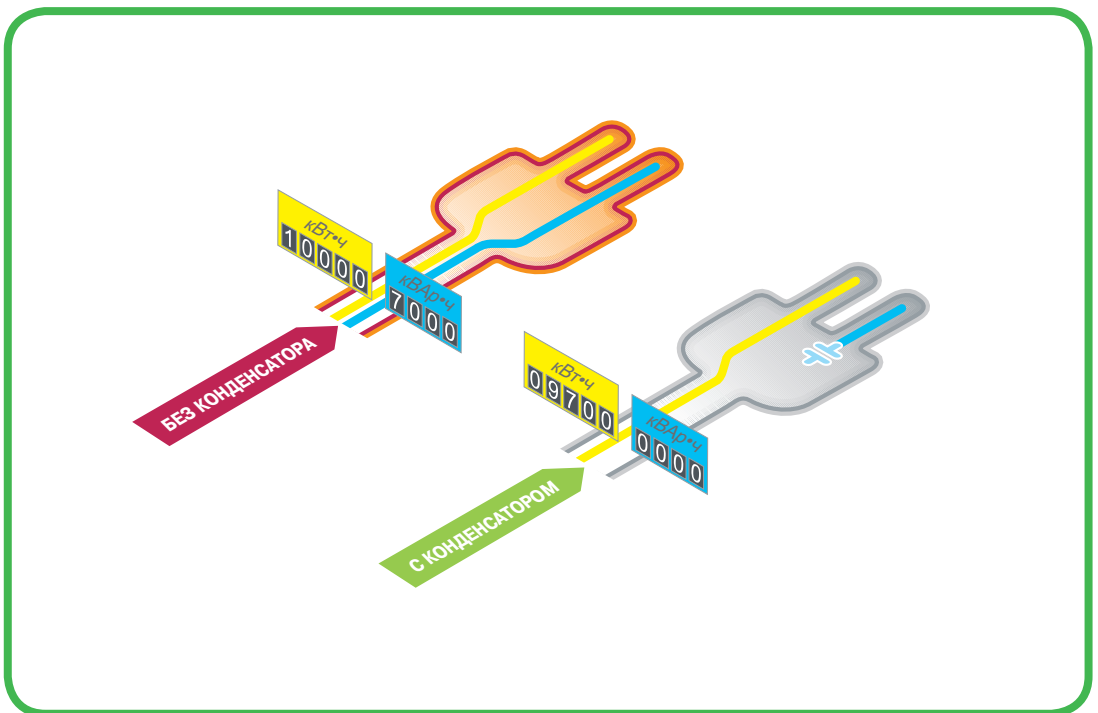
Отношение активной мощности (кВт) к полной (кВА) называется коэффициентом мощности (КМ).

$$\text{КМ} = (\text{kW}) / (\text{kVA}).$$

Задачей КРМ является увеличение КМ или «коррекция коэффициента мощности».

Обычно она решается путем подключения к сети конденсаторных батарей, производящих реактивную энергию в количестве, достаточном для компенсации реактивной мощности, возникающей в нагрузке.

DEB0154





# Увеличьте надежность и безопасность Ваших электроустановок

## Качество и надежность

- Непрерывность работы благодаря высоким характеристикам и длительному сроку службы конденсаторов.
- Заводские испытания 100% продукции.
- Разработка и проектирование в соответствии со строгими международными стандартами.

## Безопасность

- Испытанные защитные устройства, встроенные в каждую фазу конденсатора.
- Предохранитель с мембраной избыточного давления для безопасного отсоединения конденсатора в конце срока службы.
- Все используемые материалы и компоненты не содержат полихлорированных бифенилов (ПХБ).

## Эффективность и производительность

- Инновационная эргономичная конструкция, обеспечивающая удобство установки и подключения.
- Специальная конструкция компонентов, сокращающая время монтажа и обслуживания.
- Все компоненты и решения доступны через сеть наших дистрибьюторов и партнеров более чем в 100 странах.



Благодаря ноу-хау, накопленным более чем за 50 лет, компания Schneider Electric стала глобальным специалистом в управлении энергией, предлагающим уникальное портфолио продуктов.

С помощью надежных инновационных решений от Schneider Electric Вы сможете реализовать любые идеи по безопасному и эффективному управлению электроэнергией.



# Управление качеством и защита окружающей среды

PEC57/33



## Система управления качеством, сертифицированная по ISO 9001, ISO 14001 и ISO 50001

### Основное преимущество

В каждом из своих подразделений компания Schneider Electric имеет отдел, главная роль которого заключается в проверке качества и обеспечении соответствия стандартам. Процедура контроля:

- едина для всех департаментов;
- признана многочисленными заказчиками и официальными организациями.

**Система управления качеством при проектировании и производстве продукции сертифицирована в соответствии с требованиями модели обеспечения качества ISO 9001, ISO 14001 и ISO 50001.**

### Строгий систематический контроль

Чтобы обеспечить необходимое качество, каждый компонент оборудования в ходе производства систематически подвергается рутинным испытаниям и проверкам:

- измерение рабочих характеристик;
- измерение потерь;
- тестирование электрической прочности изоляции;
- проверка систем безопасности и блокировки;
- проверка низковольтных компонентов;
- проверка соответствия схемам и чертежам.

**Полученные результаты регистрируются отделом технического контроля в специальном протоколе испытаний для каждого устройства.**

### Соответствие RoHS, REACH

Все низковольтные компоненты для компенсации реактивной мощности Schneider Electric соответствуют европейским стандартам (директиве RoHS и регламенту REACH).



Компания Schneider Electric решает проблему экономии электроэнергии, предлагая своим клиентам продукты, решения и услуги для всех уровней распределения электроэнергии. Оборудование компенсации реактивной мощности (КРМ) и фильтрации гармоник - неотъемлемая часть глобального подхода компании, направленного на повышение энергоэффективности.



# Новый подход к созданию электроустановок



## Всестороннее предложение

Оборудование КРМ и фильтрации гармоник входит в комплексное предложение продуктов, полностью скоординированных для решения всех задач по распределению электроэнергии среднего и низкого напряжения.

Все эти продукты совместимы по механическим, электрическим и коммуникационным характеристикам.

Это позволяет оптимизировать электроустановку и сделать её более эффективной за счет:

- непрерывности электроснабжения;
- уменьшения потерь мощности;
- гарантированной возможности расширения;
- эффективного управления и контроля.

Таким образом, у Вас есть всё необходимое для создания оптимизированной электроустановки – надежной, расширяемой и соответствующей действующим стандартам.

## Инструменты для проектирования и конфигурирования электроустановок

Используя продукты Schneider Electric, Вы получаете полный набор инструментов для работы и настройки нашего оборудования в соответствии с действующими стандартами и общепринятой инженерной практикой. К таким инструментам относятся регулярно обновляемые технические описания и руководства, конфигурационное программное обеспечение и учебные курсы.

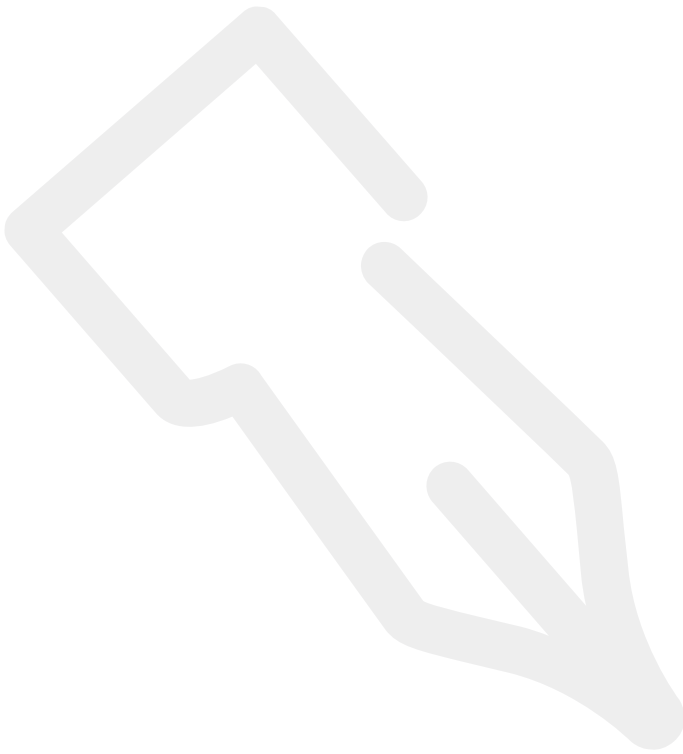


Поскольку каждая электроустановка уникальна, то универсального решения не существует. Многочисленные комбинации оборудования позволят Вам добиться полной персонализации технических решений.

Тем самым Вы сможете выразить свой творческий потенциал и подчеркнуть свой опыт в проектировании, разработке и эксплуатации электрооборудования.



Знания Schneider Electric, объединенные с Вашим опытом и творческим потенциалом, позволят Вам создавать оптимальные по составу, надежные и расширяемые установки, соответствующие действующим нормам.





## *Введение*

Руководство по коррекции коэффициента мощности	9
Конденсаторы низкого напряжения	23
Антирезонансные дроссели	41
Контроллеры коэффициента мощности	45
Контакторы	53
Конденсаторные установки низкого напряжения VarSet	57
Приложение	87





# Руководство по коррекции коэффициента мощности

## Содержание

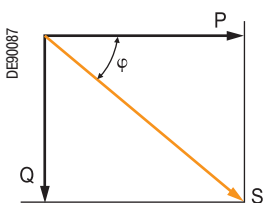
---

<b>Зачем нужно компенсировать реактивную мощность?</b>	<b>10</b>
Принцип компенсации реактивной мощности	10
Преимущества компенсации реактивной мощности	11
<b>Методика выбора компенсации</b>	<b>12</b>
Расчет требуемой реактивной мощности	12
Выбор режима компенсации	14
Выбор типа компенсации	15
Учет условий эксплуатации и содержания гармоник в сети	16
<b>Конденсаторы низкого напряжения с антирезонансными дросселями</b>	<b>17</b>
<b>Номинальное напряжение и ток</b>	<b>18</b>
<b>Руководство по выбору конденсаторов</b>	<b>19</b>
<b>Принцип построения каталожных номеров</b>	<b>20</b>

# Зачем нужно компенсировать реактивную мощность?

Циркуляция реактивной энергии в распределительных цепях приводит к увеличению тока, что вызывает:

- перегрузку трансформаторов;
- перегрев силовых кабелей;
- дополнительные потери;
- сильное падение напряжения;
- увеличение энергопотребления и расходов на оплату электроэнергии;
- уменьшение распределяемой активной мощности.



В векторном представлении коэффициент мощности (P/S) равен  $\cos\phi$

## Принцип компенсации реактивной мощности

Во всех сетях переменного тока потребляется два вида мощности – активная и реактивная.

- **Активная мощность P** (кВт) – это полезная мощность, потребляемая нагрузками, такими как электродвигатели, лампы, нагреватели, компьютеры и т. д. Она полностью переходит в механическую мощность (работу), тепло или свет.
- **Реактивная мощность Q** (кВАр) расходуется только на создание магнитных полей в сердечниках электрических машин, двигателей и трансформаторов.

Полная мощность S (кВА) является векторной суммой активной и реактивной мощности.

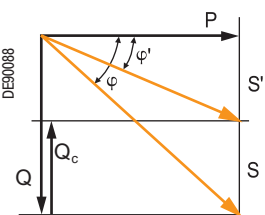
Циркуляция реактивной мощности в электрической сети приводит к серьезным последствиям в техническом и экономическом плане. Увеличение реактивной мощности при передаче одной и той же активной мощности P означает увеличение полной мощности, а следовательно – возрастание протекающего тока.

Активная энергия – это активная мощность, переданная за единицу времени (кВт · ч). Реактивная энергия – это реактивная мощность, переданная за единицу времени (кВАр · ч).

В электрической сети реактивная энергия передается вместе с активной.



Энергосбытовая компания поставляет реактивную энергию и выставляет счет за её потребление



По этой причине можно получить большое преимущество, создав источник реактивной энергии на стороне нагрузки для предотвращения ненужной циркуляции энергии в сети. Эта операция называется «**коррекцией коэффициента мощности**». Она заключается в подключении конденсаторов, производящих реактивную энергию со знаком, противоположным знаку энергии, потребляемой нагрузками (такими, как электродвигатели).

На диаграмме слева видно, что в результате полная мощность S' уменьшается, а коэффициент мощности P/S' увеличивается.

Сети генерации и передачи электроэнергии частично разгружаются, потери мощности сокращаются, что приводит к увеличению пропускной способности линий электропередачи.



Реактивная энергия производится конденсаторами. Энергосбытовая компания не выставляет счет за реактивную энергию.

# Зачем нужно компенсировать реактивную мощность?

## Преимущества компенсации реактивной мощности

Оптимизация коэффициента мощности (КМ) приносит ряд технических и экономических преимуществ.

### Экономия на оплате электроэнергии

- Отсутствие штрафов за потребление значительной реактивной мощности, сокращение потребления полной мощности.
- Сокращение потерь в сердечниках трансформаторов и проводниках электроустановки.

Пример:

При  $KM = 0,7$  потери в трансформаторе номинальной мощностью 630 кВА составляли 6500 Вт.

После компенсации реактивной мощности был достигнут  $KM = 0,98$ , а потери сократились до 3316 Вт, то есть на 49%.

### Увеличение доступной мощности

Высокий КМ способствует оптимизации электроустановки, позволяя более эффективно использовать её компоненты. При установке устройств КРМ на стороне низкого напряжения можно «разгрузить» трансформатор СН/НН и, таким образом, увеличить мощность, доступную на его вторичной обмотке.

В таблице ниже показано, как возрастает доступная мощность на выходе трансформатора при увеличении КМ с 0,7 до 1.

Коэффициент мощности	Увеличение доступной мощности
0,7	0%
0,8	+ 14%
0,85	+ 21%
0,90	+ 28%
0,95	+ 36%
1	+ 43%

### Уменьшение размера установки

Использование устройств КРМ позволяет уменьшить сечение проводников, так как при той же активной мощности установка будет потреблять меньший ток.

В таблице справа приведены коэффициенты, на которые следует умножить сечение проводников при различных значениях КМ.

Коэффициент мощности	Повышающий коэффициент для сечения проводников
1	1
0,80	1,25
0,60	1,67
0,40	2,50

### Повышение стабильности напряжения в электроустановке

Подключение конденсаторов позволяет стабилизировать напряжение на вышерасположенном участке цепи. Это предотвращает перегрузку сети и уменьшает содержание гармоник, благодаря чему Вам не придется завышать номинал электроустановки.



Процесс выбора оборудования КРМ разбит на **четыре шага**.

• **Расчет требуемой реактивной энергии**

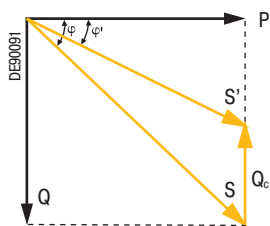
• **Выбор режима компенсации:**

- централизованная – для всей электроустановки;
- секционнная – для групп нагрузок;
- индивидуальная – для отдельных нагрузок, таких как крупные электродвигатели.

• **Выбор типа компенсации:**

- нерегулируемая – путем подключения конденсаторной батареи фиксированной емкости;
- автоматическая – путем включения различного количества ступеней регулирования для подачи требуемого количества реактивной энергии;
- динамическая – для компенсации сильно и быстро изменяющихся нагрузок.

• **Учет условий эксплуатации и содержания гармоник в сети**



## Шаг 1: Расчет требуемой реактивной мощности

Задача – определить реактивную мощность  $Q_c$  (кВАр), которую следует подать, чтобы обеспечить заданное увеличение коэффициента мощности  $\cos\varphi$  и уменьшение полной мощности  $S$ .

Для  $\varphi' < \varphi$ , мы получаем:  $\cos\varphi' > \cos\varphi$  и  $\text{tg}\varphi' < \text{tg}\varphi$ .

Это показано на диаграмме.

Как видно из диаграммы,  $Q_c$  можно рассчитать по формуле  $Q_c = P * (\text{tg}\varphi - \text{tg}\varphi')$ .

$Q_c$  = реактивная мощность конденсаторной батареи (кВАр).

$P$  = активная мощность нагрузки, кВт.

$\text{tg}\varphi$  = отношение реактивной мощности к активной до компенсации.

$\text{tg}\varphi'$  = отношение реактивной мощности к активной после компенсации.

Параметры  $\varphi$  и  $\text{tg}\varphi$  рассчитываются исходя из ежемесячного потребления активной и реактивной энергии (по счетам за электроэнергию) или измеряются непосредственно на электроустановке.

Определить реактивную мощность можно по следующим таблицам:

До компенсации	Реактивная мощность (кВАр), подаваемая на 1 кВт нагрузки для достижения требуемого $\cos\varphi'$ или $\text{tg}\varphi'$							
	$\text{tg}\varphi'$	0,75	0,62	0,48	0,41	0,33	0,23	0,00
$\cos\varphi'$	0,80	0,85	0,90	0,925	0,95	0,975	1,000	
$\text{tg}\varphi$	$\cos\varphi$							
1,73	0,5	0,98	1,11	1,25	1,32	1,40	1,50	1,73
1,02	0,70	0,27	0,40	0,54	0,61	0,69	0,79	1,02
0,96	0,72	0,21	0,34	0,48	0,55	0,64	0,74	0,96
0,91	0,74	0,16	0,29	0,42	0,50	0,58	0,68	0,91
0,86	0,76	0,11	0,24	0,37	0,44	0,53	0,63	0,86
0,80	0,78	0,05	0,18	0,32	0,39	0,47	0,57	0,80
0,75	0,80		0,13	0,27	0,34	0,42	0,52	0,75
0,70	0,82		0,08	0,21	0,29	0,37	0,47	0,70
0,65	0,84		0,03	0,16	0,24	0,32	0,42	0,65
0,59	0,86			0,11	0,18	0,26	0,37	0,59
0,54	0,88			0,06	0,13	0,21	0,31	0,54
0,48	0,90				0,07	0,16	0,26	0,48

Пример. Имеется электродвигатель мощностью 1000 кВт с  $\cos\varphi = 0,8$  ( $\text{tg}\varphi = 0,75$ ). Чтобы получить  $\cos\varphi = 0,95$ , необходимо установить конденсаторную батарею с реактивной мощностью, равной  $k \times P$ , то есть:  $Q_c = 0,42 \times 1000 = 420$  кВАр.

## Расчет требуемой реактивной мощности: таблица выбора

По таблице можно найти коэффициент в зависимости от  $\cos \varphi$  электроустановки до и после компенсации реактивной мощности. Умножив этот коэффициент на активную мощность, можно найти реактивную мощность устройства компенсации реактивной мощности.

До компенсации		Реактивная мощность (кВАр), подаваемая на 1 кВт нагрузки для достижения требуемого $\cos \varphi$ или $\operatorname{tg} \varphi$													
$\operatorname{tg} \varphi$	$\cos \varphi$	$\operatorname{tg} \varphi$	0.75	0.59	0.48	0.45	0.42	0.39	0.36	0.32	0.29	0.25	0.20	0.14	0.00
		$\cos \varphi$	0.8	0.86	0.9	0.91	0.92	0.93	0.94	0.95	0.96	0.97	0.98	0.99	1
2.29	0.40		1.541	1.698	1.807	1.836	1.865	1.896	1.928	1.963	2.000	2.041	2.088	2.149	2.291
2.22	0.40		1.475	1.631	1.740	1.769	1.799	1.829	1.862	1.896	1.933	1.974	2.022	2.082	2.225
2.16	0.42		1.411	1.567	1.676	1.705	1.735	1.766	1.798	1.832	1.869	1.910	1.958	2.018	2.161
2.10	0.43		1.350	1.506	1.615	1.644	1.674	1.704	1.737	1.771	1.808	1.849	1.897	1.957	2.100
2.04	0.44		1.291	1.448	1.557	1.585	1.615	1.646	1.678	1.712	1.749	1.790	1.838	1.898	2.041
1.98	0.45		1.235	1.391	1.500	1.529	1.559	1.589	1.622	1.656	1.693	1.734	1.781	1.842	1.985
1.93	0.46		1.180	1.337	1.446	1.475	1.504	1.535	1.567	1.602	1.639	1.680	1.727	1.788	1.930
1.88	0.47		1.128	1.285	1.394	1.422	1.452	1.483	1.515	1.549	1.586	1.627	1.675	1.736	1.878
1.83	0.48		1.078	1.234	1.343	1.372	1.402	1.432	1.465	1.499	1.536	1.577	1.625	1.685	1.828
1.78	0.49		1.029	1.186	1.295	1.323	1.353	1.384	1.416	1.450	1.487	1.528	1.576	1.637	1.779
1.73	0.5		0.982	1.139	1.248	1.276	1.306	1.337	1.369	1.403	1.440	1.481	1.529	1.590	1.732
1.69	0.51		0.937	1.093	1.202	1.231	1.261	1.291	1.324	1.358	1.395	1.436	1.484	1.544	1.687
1.64	0.52		0.893	1.049	1.158	1.187	1.217	1.247	1.280	1.314	1.351	1.392	1.440	1.500	1.643
1.60	0.53		0.850	1.007	1.116	1.144	1.174	1.205	1.237	1.271	1.308	1.349	1.397	1.458	1.600
1.56	0.54		0.809	0.965	1.074	1.103	1.133	1.163	1.196	1.230	1.267	1.308	1.356	1.416	1.559
1.52	0.55		0.768	0.925	1.034	1.063	1.092	1.123	1.156	1.190	1.227	1.268	1.315	1.376	1.518
1.48	0.56		0.729	0.886	0.995	1.024	1.053	1.084	1.116	1.151	1.188	1.229	1.276	1.337	1.479
1.44	0.57		0.691	0.848	0.957	0.986	1.015	1.046	1.079	1.113	1.150	1.191	1.238	1.299	1.441
1.40	0.58		0.655	0.811	0.920	0.949	0.969	1.009	1.042	1.076	1.113	1.154	1.201	1.262	1.405
1.37	0.59		0.618	0.775	0.884	0.913	0.942	0.973	1.006	1.040	1.077	1.118	1.165	1.226	1.368
1.33	0.6		0.583	0.740	0.849	0.878	0.907	0.938	0.970	1.005	1.042	1.083	1.130	1.191	1.333
1.30	0.61		0.549	0.706	0.815	0.843	0.873	0.904	0.936	0.970	1.007	1.048	1.096	1.157	1.299
1.27	0.62		0.515	0.672	0.781	0.810	0.839	0.870	0.903	0.937	0.974	1.015	1.062	1.123	1.265
1.23	0.63		0.483	0.639	0.748	0.777	0.807	0.837	0.873	0.904	0.941	0.982	1.030	1.090	1.233
1.20	0.64		0.451	0.607	0.716	0.745	0.775	0.805	0.838	0.872	0.909	0.950	0.998	1.058	1.201
1.17	0.65		0.419	0.672	0.685	0.714	0.743	0.774	0.806	0.840	0.877	0.919	0.966	1.027	1.169
1.14	0.66		0.388	0.639	0.654	0.683	0.712	0.743	0.775	0.810	0.847	0.888	0.935	0.996	1.138
1.11	0.67		0.358	0.607	0.624	0.652	0.682	0.713	0.745	0.779	0.816	0.857	0.905	0.966	1.108
1.08	0.68		0.328	0.576	0.594	0.623	0.652	0.683	0.715	0.750	0.787	0.828	0.875	0.936	1.078
1.05	0.69		0.299	0.545	0.565	0.593	0.623	0.654	0.686	0.720	0.757	0.798	0.846	0.907	1.049
1.02	0.7		0.270	0.515	0.536	0.565	0.594	0.625	0.657	0.692	0.729	0.770	0.817	0.878	1.020
0.99	0.71		0.242	0.485	0.508	0.536	0.566	0.597	0.629	0.663	0.700	0.741	0.789	0.849	0.992
0.96	0.72		0.214	0.456	0.480	0.508	0.538	0.569	0.601	0.665	0.672	0.713	0.761	0.821	0.964
0.94	0.73		0.186	0.427	0.452	0.481	0.510	0.541	0.573	0.608	0.645	0.686	0.733	0.794	0.936
0.91	0.74		0.159	0.398	0.425	0.453	0.483	0.514	0.546	0.580	0.617	0.658	0.706	0.766	0.909
0.88	0.75		0.132	0.370	0.398	0.426	0.456	0.487	0.519	0.553	0.590	0.631	0.679	0.739	0.882
0.86	0.76		0.105	0.343	0.371	0.400	0.429	0.460	0.492	0.526	0.563	0.605	0.652	0.713	0.855
0.83	0.77		0.079	0.316	0.344	0.373	0.403	0.433	0.466	0.500	0.537	0.578	0.626	0.686	0.829
0.80	0.78		0.052	0.289	0.318	0.347	0.376	0.407	0.439	0.574	0.511	0.552	0.559	0.660	0.802
0.78	0.79		0.026	0.262	0.292	0.320	0.350	0.381	0.413	0.447	0.484	0.525	0.573	0.634	0.776
0.75	0.8			0.235	0.266	0.294	0.324	0.355	0.387	0.421	0.458	0.449	0.547	0.608	0.750
0.72	0.81			0.209	0.240	0.268	0.298	0.329	0.361	0.395	0.432	0.473	0.521	0.581	0.724
0.70	0.82			0.183	0.214	0.242	0.272	0.303	0.335	0.369	0.406	0.447	0.495	0.556	0.698
0.67	0.83			0.157	0.188	0.216	0.246	0.277	0.309	0.343	0.380	0.421	0.469	0.530	0.672
0.65	0.84			0.131	0.162	0.190	0.220	0.251	0.283	0.317	0.354	0.395	0.443	0.503	0.646
0.62	0.85			0.105	0.135	0.164	0.194	0.225	0.257	0.291	0.328	0.369	0.417	0.477	0.620
0.59	0.86			0.079	0.109	0.138	0.167	0.198	0.230	0.265	0.302	0.343	0.390	0.451	0.593
0.56	0.87			0.053	0.082	0.111	0.141	0.172	0.204	0.238	0.275	0.316	0.364	0.424	0.567
0.53	0.88			0.029	0.055	0.084	0.114	0.145	0.177	0.211	0.248	0.289	0.337	0.397	0.540
0.51	0.89				0.028	0.057	0.086	0.117	0.149	0.184	0.221	0.262	0.309	0.370	0.512
0.342	0.90					0.029	0.058	0.089	0.121	0.156	0.193	0.234	0.281	0.48	0.484

## Шаг 2: Выбор режима компенсации

Расположение конденсаторов низкого напряжения в электроустановке определяет режим компенсации, который может быть централизованным (одна конденсаторная батарея на всю установку), посекционный (по батареям на группу нагрузок) или представлять собой комбинацию двух указанных выше способов. Теоретически, идеальной является компенсация, при которой в любой момент времени на требуемый уровень иерархии электроустановки подается требуемое количество реактивной энергии.

На практике выбор определяется техническими и экономическими соображениями.

Место подключения конденсаторных батарей к электрической сети определяется:

- общей задачей (избежать штрафов за подачу реактивной энергии в сторону силовых трансформаторов и кабелей, предотвратить скачки и провалы напряжения);
- режимом работы (постоянные и переменные нагрузки);
- предполагаемым влиянием конденсаторов на характеристики электросети;
- стоимостью установки.

### Централизованная компенсация

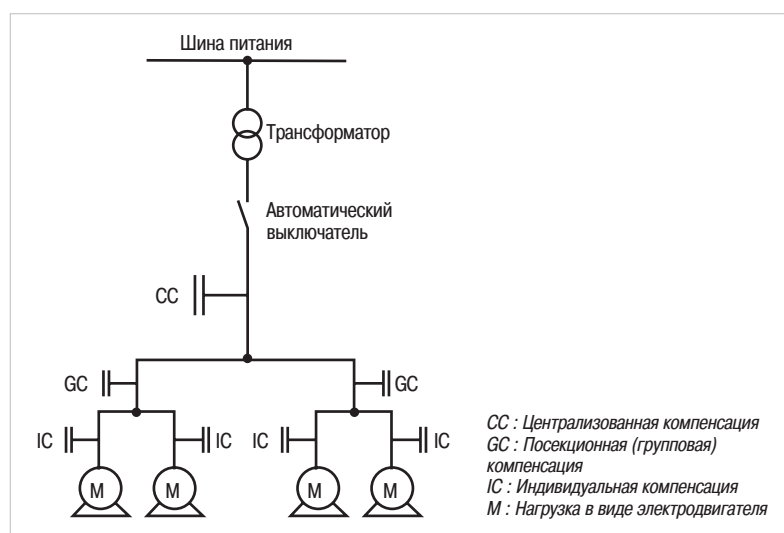
Конденсаторная батарея подключена на вводе электроустановки и компенсирует реактивную энергию для всей электроустановки. Данная схема удобна для стабильного поддержания заданного коэффициента нагрузки.

### Посекционная (групповая) компенсация

Конденсаторная батарея подключена к фидерам, питающим одну определенную секцию, которую следует компенсировать. Данная схема удобна для применения в крупных электроустановках, секции которых имеют разные коэффициенты нагрузки.

### Индивидуальная компенсация

Конденсаторная батарея подключена непосредственно к вводным зажимам нагрузки (особенно – мощных электродвигателей). Данная схема хорошо подходит для случаев, когда полная мощность нагрузки велика по сравнению с номинальной. Это идеальное техническое решение, поскольку реактивная энергия генерируется в том же месте, где потребляется, и может регулироваться в соответствии с нагрузкой.



## Шаг 3: Выбор типа компенсации

В зависимости от требований к характеристикам оборудования и сложности управления, КРМ может быть следующих типов:

- нерегулируемой – путем подключения конденсаторной батареи фиксированной емкости;
- автоматической – путем включения различного количества ступеней регулирования для подачи требуемой реактивной энергии;
- динамической – для компенсации быстро изменяющихся нагрузок.

### Нерегулируемая компенсация

В схеме используется один или несколько конденсаторов, обеспечивающих постоянный уровень компенсации. Управление может быть:

- ручным: с помощью автоматического выключателя или выключателя нагрузки;
- полуавтоматическим: с помощью контактора;
- прямое подсоединение к нагрузке и включение/отключение вместе с ней.

Конденсаторы присоединяются:

- к вводным зажимам индуктивных нагрузок (в основном, электродвигателей);
- к шинам, питающим группы небольших электродвигателей или индуктивных нагрузок, для которых индивидуальная компенсация может быть довольно дорогостоящей;
- в случаях, когда коэффициент нагрузки должен быть постоянным.

### Автоматическая компенсация

Данный тип компенсации предусматривает автоматическое поддержание заданного  $\cos\varphi$  путем регулирования количества вырабатываемой реактивной энергии в соответствии с изменениями нагрузки. Оборудование КРМ устанавливается и подключается к тем местам электроустановки, где изменения активной и реактивной мощности относительно велики, например:

- к сборным шинам главного распределительного щита;
- к зажимам кабеля, питающего мощную нагрузку.

Нерегулируемая компенсация применяется там, где требуется компенсировать РМ, не превышающую 15% номинальной мощности трансформаторного источника питания. Если требуется компенсировать более 15%, рекомендуется устанавливать конденсаторную батарею с автоматическим регулированием.

Управление обычно осуществляется электронным устройством (контроллером реактивной мощности), которое отслеживает фактический КМ и выдает команды на подключение или отключение конденсаторов для достижения заданного КМ. Таким образом, реактивная энергия регулируется ступенчато. Кроме того, регулятор реактивной мощности выдает информацию о характеристиках электросети (амплитуда напряжения, уровень искажений, КМ, фактическая активная и реактивная мощность) и состоянии оборудования. В случае неисправности подаются аварийные сигналы. Подключение обычно обеспечивается контакторами. Для быстрой и частой коммутации конденсаторов при компенсации сильно изменяющихся нагрузок следует использовать полупроводниковые ключи.

### Динамическая компенсация

Данный тип КРМ используется для предотвращения колебаний напряжения в сетях с изменяющимися нагрузками. Принцип динамической компенсации заключается в том, что вместе с нерегулируемой конденсаторной батареей используется электронный компенсатор реактивной мощности, обеспечивающий опережение или запаздывание реактивных токов относительно напряжения.

В результате получается быстродействующая изменяющаяся компенсация, хорошо подходящая для таких нагрузок, как лифты, дробилки, аппараты точечной сварки и т. д.

## Шаг 4: Учет условий эксплуатации и содержания гармоник в сети

Конденсаторы следует выбирать с учетом условий их эксплуатации на протяжении срока службы.

### Учет условий эксплуатации

Условия эксплуатации оказывают значительное влияние на срок службы конденсаторов.

Следует учитывать следующие параметры:

- температура окружающей среды (°C);
- ожидаемые повышенные токи, связанные с искажением формы напряжения, включая максимальное непрерывное перенапряжение;
- максимальное количество коммутационных операций в год;
- требуемый срок службы.

### Учет воздействия гармоник

В зависимости от амплитуды гармоник в электросети применяются различные конфигурации устройств КРМ:

- **Стандартные конденсаторы:** при отсутствии значительных нелинейных нагрузок.
- Конденсаторы **увеличенного номинала:** при наличии незначительных нелинейных нагрузок. Номинальный ток конденсаторов должен быть увеличен, чтобы они могли выдерживать циркуляцию токов гармоник.
- Конденсаторы **увеличенного номинала с антирезонансными дросселями** применяются при наличии многочисленных нелинейных нагрузок. Дроссели необходимы для подавления циркуляции токов гармоник и предотвращения резонанса.
- **Фильтры высших гармоник:** в сетях с преобладанием нелинейных нагрузок, где требуется подавление гармоник. Обычно фильтры конструируются для конкретной электроустановки, исходя из результатов измерений на месте и компьютерной модели электросети.

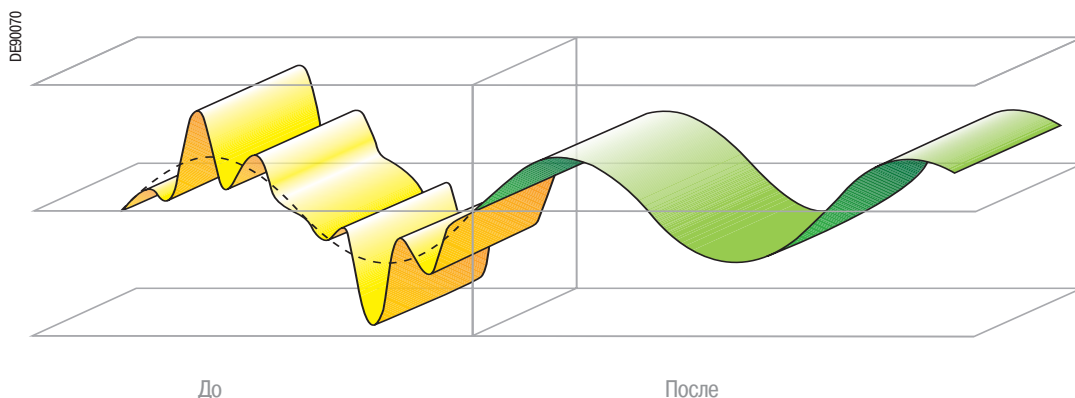
### Выбор конденсатора

Предлагаются исполнения с различным уровнем стойкости к неблагоприятным внешним факторам:

- **EasyCan:** конденсаторы стандартной стойкости для стандартных условий эксплуатации при отсутствии значительных нелинейных нагрузок.
- **VarPlus Can:** конденсаторы повышенной стойкости для сложных условий эксплуатации, в частности, с искажением напряжения или незначительными нелинейными нагрузками. Следует выбирать конденсаторы с увеличенным номинальным током, чтобы они могли выдерживать циркуляцию токов гармоник.
- **Конденсаторы с антирезонансными дросселями:** применяются при наличии многочисленных нелинейных нагрузок.



Чтобы узнать больше о влиянии гармоник на электроустановки, см. Приложение на стр. 87.





# Конденсаторы низкого напряжения с антирезонансными дросселями

Конденсаторные батареи следует применять совместно с антирезонансными дросселями для КРМ в сетях со значительными нелинейными нагрузками, генерирующими гармоники. Конденсаторы и дроссели образуют последовательный резонансный контур, частота резонанса которого ниже частоты наиболее мощной высшей гармоники, присутствующей в сети.

По этой причине данная конфигурация обычно называется расстроенной конденсаторной батареей, а дроссели – антирезонансными.

Применение антирезонансных дросселей позволяет избежать гармонического резонанса и перегрузки конденсаторов, и помогает ограничить гармонические искажения в электросети.

Частота настройки обычно выражается относительной расстройкой (в%), коэффициентом частотной расстройки (кратным частоте сети) или указывается непосредственно в герцах.

Наиболее распространенные значения относительной расстройки: 5,7%, 7% и 14% (14% используется при высоком уровне напряжения третьей гармоники).

Относительная расстройка (%)	Коэффициент частотной расстройки	Частота настройки для сети 50 Гц (Гц)	Частота настройки для сети 60 Гц (Гц)
5,7	4,2	210	250
7	3,8	190	230
14	2,7	135	160

Выбор частоты настройки контура «дроссель-конденсатор» зависит от нескольких факторов:

- присутствия гармоник нулевой последовательности (3, 9, ...);
- необходимости уменьшения уровня гармонических искажений;
- оптимизации компонентов конденсатора и дросселя;
- частоты настройки сглаживающего фильтра источника постоянного тока системы управления (если имеется).

- Чтобы предотвратить появление помех для системы дистанционного управления, резонансная частота настройки дросселя должна быть меньше частоты настройки сглаживающего фильтра источника питания этой системы.

- В установке с антирезонансным фильтром напряжение на конденсаторах выше номинального напряжения системы. В этом случае конденсаторы должны быть рассчитаны на повышенные диапазоны напряжения.

- В зависимости от выбранной частоты настройки, часть токов гармоник будет поглощаться расстроенной конденсаторной батареей. В этом случае конденсаторы должны быть рассчитаны на увеличенные токи, являющиеся суммой токов основной и высших гармоник.

## Эффективная реактивная мощность

На страницах, посвященных расстроенным конденсаторным батареям, в таблицах указана реактивная мощность (кВАр), генерируемая при использовании конденсаторов совместно с дросселями.

## Номинальное напряжение конденсатора

Для работы в составе расстроенных батарей используются специальные конденсаторы. По сравнению со стандартными они отличаются увеличенными значениями параметров, таких как номинальное напряжение, допустимое повышенное напряжение и длительно выдерживаемый ток.

# Номинальное напряжение и ток

Согласно стандарту **МЭК 60681-1**, **номинальное напряжение ( $U_N$ )** конденсатора определяется как допустимое непрерывное рабочее напряжение.

**Номинальный ток ( $I_N$ ) конденсатора** – это ток, протекающий через конденсатор, к выводам которого приложено номинальное напряжение ( $U_N$ ) неискаженной синусоидальной формы, и при котором генерируется точный уровень заданной реактивной мощности (кВАр). Конденсаторы должны быть рассчитаны на непрерывную работу при токе, среднеквадратичное значение которого составляет  $1,3 \times I_N$ .

Для работы при изменяющемся напряжении сети конденсаторы должны выдерживать повышенные напряжения, действующие в течение определенного интервала времени. Например, чтобы соответствовать стандарту, конденсаторы должны выдерживать напряжение  $1,1 \times U_N$  в течение 8 часов в сутки.

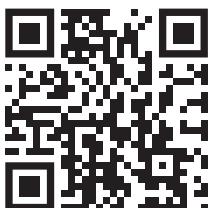
Конденсаторы серий **EasyCan** и **VarPlus Can** предназначены для работы в промышленных сетях. Они прошли интенсивные испытания, подтвердившие их полную безопасность. Благодаря усиленной конструкции их можно использовать в сетях с колебаниями напряжения и сильными электрическими помехами. Конденсаторы подбираются по номинальному напряжению, соответствующему напряжению сети. В зависимости от уровня ожидаемых помех предусмотрены исполнения силовых конденсаторов для наиболее сложных условий эксплуатации (**VarPlus Can**).

Для совместного использования с антирезонансными дросселями следует выбирать конденсаторы **EasyCan** и **VarPlus Can** с номинальным напряжением выше рабочего напряжения сети ( $U_s$ ). В установках с антирезонансными дросселями напряжение на конденсаторе выше рабочего напряжения сети ( $U_s$ ).

В таблице ниже указано рекомендованное номинальное напряжение конденсаторов, используемых в антирезонансных фильтрах, для различного рабочего напряжения сети. При этих значениях обеспечивается безопасная работа в наиболее сложных условиях. Могут использоваться и другие значения, но при условии детального анализа в каждом конкурентном случае.

Номинальное напряжение конденсатора $U_N$ (В)		Рабочее напряжение сети $U_s$ (В)				
		50 Гц		60 Гц		
		400	690	400	480	600
Относительная расстройка (%)	5,7	480	830	480	575	690
	7					
	14	480		480		

Воспользуйтесь нашим новым он-лайн инструментом **VarSelect** для подбора компонентов устройств компенсации реактивной мощности:  
[www.varselect.schneider-electric.com](http://www.varselect.schneider-electric.com)



Конденсаторы следует выбирать с учетом условий эксплуатации на протяжении срока службы.

Решение	Описание	Рекомендованное применение	Макс. допустимое значение
<b>EasyCan</b>	Стандартные конденсаторы	• Сети без значительных нелинейных нагрузок	$N_{LL} \leq 10\%$
		• Стандартная перегрузка по току	$1,5 I_N$
		• Стандартная рабочая температура	55°C (класс D)
		• Нормальная частота коммутации	5 000 раз в год
		• Стандартный срок службы	До 100 000 ч*
<b>VarPlus Can</b>	Конденсаторы повышенной стойкости	• Незначительные нелинейные нагрузки	$N_{LL} \leq 20\%$
		• Значительная перегрузка по току	$1,8 I_N$
		• Стандартная рабочая температура	55°C (класс D)
		• Повышенная частота коммутации	7 000 раз в год
		• Длительный срок службы	До 130 000 ч*



\* Максимальный срок службы указан для стандартных условий эксплуатации: при номинальном напряжении ( $U_N$ ), номинальном токе ( $I_N$ ) и температуре окружающей среды 35 °C.

**ПРЕДУПРЕЖДЕНИЕ:** при эксплуатации в максимально допустимых условиях срок службы конденсаторов сокращается.

Нелинейные нагрузки генерируют гармоники, об уровне которых можно судить по отношению полной мощности нелинейных нагрузок к номинальной мощности силового трансформатора.

Это отношение обозначается  $N_{LL}$ , оно также известно как  $G_n/S_n$ :

$N_{LL}$  = полная мощность нелинейных нагрузок ( $G_n$ ) / номинальная мощность силового трансформатора ( $S_n$ )

*Пример.*

- Номинальная мощность силового трансформатора:  $S_n = 630$  кВА
- Полная мощность нелинейных нагрузок:  $G_n = 150$  кВА
- $N_{LL} = (150/630) \times 100 = 24\%$

**Для  $25\% < N_{LL} < 50\%$**  рекомендуется использовать антирезонансные дроссели с конденсаторами, номинальное напряжение которых выше рабочего напряжения. См. таблицы выбора конденсаторов для сетей с содержанием высших гармоник.

**Примечание.** Не следует выбирать конденсаторы, исходя только из  $N_{LL}$ , поскольку гармоники в сети могут усилить ток настолько, что он может вывести конденсаторы из строя вместе с другими устройствами. См. более подробно на стр. 74.

## Принцип построения каталожных номеров

### Конденсаторы

В	L	R	C	H	1	0	4	A	1	2	5	В	4	0	
			<b>Конструкция</b> C = CAN (цилиндр)	<b>Исполнение</b> S = EasyCap H = VarPlus	<b>Мощность</b> при 50 Гц 10,4 кВАр при 50 Гц A = 50 Гц				<b>Частота</b> при 60 Гц 12,5 кВАр при 60 Гц B = 60 Гц «000В» означает: «только для 50 Гц»				<b>Напряжение</b> 24 - 240 В 40 - 400 В 44 - 440 В 48 - 480 В 52 - 525 В 57 - 575 В 60 - 600 В 69 - 690 В 83 - 830 В		

Пример:

**BLRCS200A240B44** = EasyCap, 440 В, 20 кВАр при 50 Гц  
и 24 кВАр при 60 Гц

### Антирезонансные дроссели

L	В	R	0	5	1	2	5	A	6	9	T	
		<b>Антирезонансный дроссель</b>	<b>Относительная расстройка</b> 05 = 5,7% 07 = 7% 14 = 14%			<b>Мощность</b> 12,5 кВАр			<b>Частота</b> A = 50 Гц B = 60 Гц		<b>Напряжение</b> 40 - 400 В 48 - 480 В 60 - 600 В 69 - 690 В	

Пример:

**LVR05125A69T** = антирезонансный дроссель, 690 В, 5,7%,  
12,5 кВАр, 50 Гц



# VarSelect

Он-лайн инструмент для подбора компонентов устройств компенсации реактивной мощности



Используйте простые современные цифровые технологии для создания идеального УКРМ для вашей системы распределения электроэнергии

- > Создавайте и сохраняйте проекты
- > Выгружайте данные и вносите исправления
- > Используйте ранее загруженные проекты для создания новых

Убедитесь на собственном опыте в удобстве приложения VarSelect:

- Простая регистрация
- Подбор оптимальной комплектации и размеров установки на основании исходных параметров
- Широкий диапазон мощности и напряжения при подборе компонентов УКРМ
- Подробная спецификация компонентов УКРМ с принципиальной однолинейной схемой



Приложение VarSelect помогает сэкономить время на создание спецификации

[varselect.schneider-electric.com](http://varselect.schneider-electric.com)





# Конденсаторы низкого напряжения

## Содержание

---

Обзор модельного ряда	24
EasyCap	25
VarPlus Cap	28
Габариты и масса конденсаторов	32
Решения для сетей с содержанием высших гармоник	34
EasyCap + антирезонансный дроссель + контактор + защита	35
VarPlus Cap + антирезонансный дроссель + контактор + защита	36
Монтаж модулей КРМ в шкафы Prisma P	37

## Исполнение Can (цилиндр)



	EasyCan	VarPlus Can
<b>Конструкция</b>	Цилиндр из экструдированного алюминия	
<b>Диапазон напряжения</b>	230 - 525 В	230 - 830 В
<b>Диапазон мощности*</b> (3 фазы, 400 В)	1 - 27,7 кВАр	2,5 - 50 кВАр
<b>Макс. пусковой ток</b>	До 200 x I <sub>n</sub>	До 250 x I <sub>n</sub>
<b>Допустимое повышенное напряжение</b>	1,1 x U <sub>n</sub> 8 ч в сутки	
<b>Длительно выдерживаемый ток</b>	1,5 x I <sub>n</sub>	1,8 x I <sub>n</sub>
<b>Средний срок службы</b>	До 100 000 ч	До 130 000 ч
<b>Безопасность</b>	Самовосстанавливающийся диэлектрик + предохранитель с мембраной избыточного давления + разрядный резистор (50 В/1 мин)	
<b>Диэлектрик</b>	Металлизированная полипропиленовая пленка с напылением из сплава Zn/Al	Металлизированная полипропиленовая пленка с напылением из сплава Zn/Al со спец. профилем металлизации и волнообразной обрезкой по краю
<b>Пропитка</b>	Биоразлагаемая смола без ПХБ	Вязкая (сухая) биоразлагаемая смола без ПХБ
<b>Температура окружающей среды</b>	От -25 до + 55°C	
<b>Степень защиты</b>	IP20 (клеммы fast-on и clampite), внутри помещения IP00 (резьбовой вывод под гайку), внутри помещения	
<b>Монтаж</b>	В вертикальном положении	В вертикальном и горизонт. положениях
<b>Клеммы</b>	<ul style="list-style-type: none"> <li>• Двойная клемма FAST-ON + кабель (≤ 10 кВАр)</li> <li>• CLAMPITITE – трехполюсная клемма с защитой от прикосновения к токоведущим частям</li> <li>• Резьбовой вывод под гайку (&gt; 30 кВАр)</li> </ul>	

\* Диапазон мощности на другие напряжения представлен в соответствующих разделах "EasyCan", "VarPlus Can".

Безопасное, надежное, высокоэффективное решение для коррекции коэффициента мощности в нормальных условиях эксплуатации.



EasyCan

Воспользуйтесь нашим новым он-лайн инструментом **VarSelect** для подбора компонентов устройств компенсации реактивной мощности: [www.varselect.schneider-electric.com](http://www.varselect.schneider-electric.com)



## Условия эксплуатации

- Сети с незначительными нелинейными нагрузками: ( $N_{LL} \leq 10\%$ ).
- Стандартная рабочая температура: до 55 °С.
- Нормальная частота коммутации: до 5 000 раз в год.
- Максимальный ток (включая гармоники):  $1,5 \times I_N$ .

## Простой монтаж и обслуживание

- Оптимизированная геометрическая форма конденсатора (небольшие размеры и масса).
- Обновленные клеммы CLAMPTITE, обеспечивающие надежное присоединение кабелей.
- 1 точка для крепления и заземления.
- Одновременное отключение 3 фаз конденсатора при окончании срока службы.

## Безопасность

- Самовосстановление диэлектрика.
- Предохранитель с мембраной избыточного давления во всех трех фазах.
- Встроенный разрядный резистор.
- Уникальные клеммы CLAMPTITE для предотвращения случайного прикосновения к токоведущим частям (для конденсаторов от 10 до 30 кВАр)

## Технология

Три однофазных конденсатора, собранных в оптимизированную конструкцию. В конденсаторах в качестве диэлектрика используется металлизированная полипропиленовая пленка с утолщенной металлизацией кромок и специальным профилем металлизации, что усиливает способность диэлектрика к самовосстановлению.

Активные элементы конденсатора герметизированы полиуретановой смолой специальной рецептуры (не содержащей ПХБ), которая обеспечивает термостойкость и надежный отвод тепла из внутренней части конденсатора.

Уникальные клеммы CLAMPTITE обеспечивают защиту от прикосновения к токоведущим частям. Они объединены с разрядными резисторами, предоставляют удобный доступ для подключения кабеля и не допускают ослабления соединений. Конструкция клемм обеспечивает постоянное поддержание момента затяжки соединения.

Батареи меньшей номинальной мощности оборудуются двойной клеммой FASTON и соединительными проводами.

## Преимущества

- Простой монтаж.
- Надежность и безопасная эксплуатация.
- Удобство обслуживания.



## Технические характеристики

Общие характеристики		
Соответствие стандарту		МЭК 60831-1/2
Диапазон напряжения		230 - 525 В
Частота		50 / 60 Гц
Диапазон мощности		1 - 27,7 кВАр
Потери (в диэлектрике)		< 0,2 Вт / кВАр
Потери (общие)		< 0,5 Вт / кВАр
Допустимое отклонение емкости		-5%, +10%
Испытание повышенным напряжением	Между выводами	2,15 x U <sub>n</sub> (пер. ток), 10 с
	Между выводами и корпусом	3 кВ (пер. ток), 10 с или 3,66 кВ (пер. ток), 2 с
	Импульсное напряжение	8 кВ
Разрядный резистор		Встроенный, стандартное время разряда 60 с
Условия эксплуатации		
Температура окружающей среды		От -25 до 55 °С (класс D)
Относительная влажность воздуха		95%
Высота над уровнем моря		2 000 м
Допустимое повышенное напряжение		1,1 x U <sub>n</sub> (8 ч в сутки)
Длительно выдерживаемый ток		До 1,5 x I <sub>N</sub>
Максимальный пусковой ток		200 x I <sub>N</sub>
Макс. кол-во операций коммутации		До 5 000 в год
Средний срок эксплуатации		До 100 000 ч
Содержание гармоник		N <sub>ц</sub> ≤ 10%
Монтаж		
Положение для монтажа		Только вертикальное
Крепление		Резьбовой вывод M12 снизу
Заземление		
Клеммы		<ul style="list-style-type: none"> <li>■ CLAMPTITE – трехполюсная клемма с защитой от прикосновения к токоведущим частям или двойная клемма FAST-ON для конденсаторов меньшей мощности</li> <li>■ Резьбовой вывод под гайку:</li> <li>□ Трехпозиционные резьбовые выводы под гайку для номиналов выше 30,3 кВАр в трехфазных конденсаторах</li> </ul>
Безопасность		
Безопасность		Самовосстанавливающийся диэлектрик + предохранитель с мембраной избыточного давления + разрядный резистор
Степень защиты		IP20 для клемм fast-on и clampite
Конструкция		
Корпус		Цилиндр из экструдированного алюминия
Диэлектрик		Металлизированная полипропиленовая пленка с напылением из сплава Zn/Al. Специальный профиль металлизации и удельного сопротивления, волнообразная обрезка кромок пленки
Пропитка		Вязкая (сухая) полиуретановая смола без ПХБ

### ⚠ Внимание!

#### ОПАСНОСТЬ ПОРАЖЕНИЯ ЭЛЕКТРИЧЕСКИМ ТОКОМ

После отключения питания ожидайте 5 минут перед любым обслуживанием конденсатора

 **Невыполнение данных инструкций может привести к получению травмы или повреждению оборудования**



Напряжение сети Ном. напряжение	230	240	260	380	400	415	440	480	525	Ном. ток (А)	µF (X3)	Габариты* (д x ч)	Масса, кг	Код корпуса	№ по каталогу
	Мощность в кВт														
380/400/415 В	0,3	0,4	0,4	0,9	<b>1,0</b>	1,1				1,4	<b>6,6</b>	63x90	0,5	EC	BLRCS010A012B40
	0,6	0,6	0,7	1,5	<b>1,7</b>	1,8				2,5	<b>11,3</b>	50x195	0,7	DC	BLRCS017A020B40
	0,7	0,7	0,8	1,8	<b>2,0</b>	2,2				2,9	<b>13,3</b>	50x195	0,7	DC	BLRCS020A024B40
	0,8	0,9	1,1	2,3	<b>2,5</b>	2,7				3,6	<b>16,6</b>	50x195	0,7	DC	BLRCS025A030B40
	1,0	1,1	1,3	2,7	<b>3,0</b>	3,2				4,3	<b>19,9</b>	50x195	0,7	DC	BLRCS030A036B40
	1,4	1,5	1,8	3,8	<b>4,2</b>	4,5				6,1	<b>27,8</b>	50x195	0,7	DC	BLRCS042A050B40
	1,7	1,8	2,1	4,5	<b>5,0</b>	5,4				7,2	<b>33,1</b>	63x195	0,9	HC	BLRCS050A060B40
	2,1	2,3	2,7	5,7	<b>6,3</b>	6,8				9,1	<b>41,8</b>	63x195	0,9	HC	BLRCS063A075B40
	2,5	2,7	3,2	6,8	<b>7,5</b>	8,1				10,8	<b>49,7</b>	63x195	0,9	HC	BLRCS075A090B40
	2,7	3,0	3,5	7,5	<b>8,3</b>	8,9				12,0	<b>55,0</b>	70x195	1,1	LC	BLRCS083A100B40
	3,4	3,7	4,4	9,4	<b>10,4</b>	11,2				15,0	<b>68,9</b>	75x203	1,2	MC	BLRCS104A125B40
	4,1	4,5	5,3	11,3	<b>12,5</b>	13,5				18,0	<b>82,9</b>	75x278	1,2	NC	BLRCS125A150B40
	4,6	5,0	5,9	12,5	<b>13,9</b>	15,0				20,1	<b>92,1</b>	75x278	1,2	NC	BLRCS139A167B40
	5,0	5,4	6,3	13,5	<b>15,0</b>	16,1				21,7	<b>99,4</b>	75x278	1,2	NC	BLRCS150A180B40
	5,5	6,0	7,1	15,1	<b>16,7</b>	18,0				24,1	<b>110,7</b>	90x278	2,3	SC	BLRCS167A200B40
	6,6	7,2	8,5	18,1	<b>20,0</b>	21,5				28,9	<b>132,6</b>	90x278	2,3	SC	BLRCS200A240B40
	6,9	7,5	8,8	18,8	<b>20,8</b>	22,4				30,0	<b>137,9</b>	90x278	2,3	SC	BLRCS208A250B40
	7,3	8,0	9,4	20,0	<b>22,2</b>	23,9				32,0	<b>147,0</b>	90x278	2,3	SC	BLRCS222A266B40
	8,3	9,0	10,6	22,6	<b>25,0</b>	26,9				36,1	<b>165,7</b>	90x278	2,3	SC	BLRCS250A300B40
	9,2	10,0	11,7	25,0	<b>27,7</b>	29,8				40,0	<b>184,0</b>	136x212	3,2	VC	BLRCS277A332B40
440 В	0,8	0,9	1,0	2,2	2,5	2,7	<b>3,0</b>			2,5	<b>16,4</b>	50x195	0,7	DC	BLRCS030A036B44
	1,4	1,5	1,7	3,7	4,1	4,4	<b>5,0</b>			3,6	<b>27,4</b>	63x195	0,9	HC	BLRCS050A060B44
	2,0	2,2	2,6	5,6	6,2	6,7	<b>7,5</b>			4,3	<b>41,1</b>	63x195	0,9	HC	BLRCS075A090B44
	2,7	3,0	3,5	7,5	8,3	8,9	<b>10,0</b>			4,8	<b>54,8</b>	70x195	1,1	LC	BLRCS100A120B44
	3,4	3,7	4,4	9,3	10,3	11,1	<b>12,5</b>			6,1	<b>68,5</b>	75x278	1,2	NC	BLRCS125A150B44
	3,9	4,3	5,0	10,7	11,8	12,7	<b>14,3</b>			7,2	<b>78,3</b>	75x278	1,2	NC	BLRCS143A172B44
	4,1	4,5	5,2	11,2	12,4	13,3	<b>15,0</b>			9,1	<b>82,2</b>	75x278	1,2	NC	BLRCS150A180B44
	4,6	5,0	5,9	12,6	14,0	15,0	<b>16,9</b>			10,8	<b>92,6</b>	90x278	2,3	SC	BLRCS169A203B44
	5,0	5,4	6,4	13,6	15,0	16,2	<b>18,2</b>			12,0	<b>99,7</b>	90x278	2,3	SC	BLRCS182A218B44
	5,5	6,0	7,0	14,9	16,5	17,8	<b>20,0</b>			15,0	<b>109,6</b>	90x278	2,3	SC	BLRCS200A240B44
	6,8	7,4	8,7	18,6	20,7	22,2	<b>25,0</b>			21,7	<b>137,0</b>	90x278	2,3	SC	BLRCS250A300B44
	7,8	8,5	10,0	21,3	23,6	25,4	<b>28,5</b>			24,1	<b>156,1</b>	90x278	2,3	SC	BLRCS285A342B44
8,3	9,0	10,6	22,6	25,0	27,0	<b>30,3</b>			28,9	<b>166,0</b>	90x278	2,3	SC	BLRCS303A364B44	
480 В	1,0	1,1	1,2	2,6	2,9	3,1	3,5	<b>4,2</b>		5,1	<b>19,3</b>	50x195	0,7	DC	BLRCS042A050B48
	1,5	1,7	2,0	4,2	4,7	5,0	5,6	<b>6,7</b>		8,1	<b>30,8</b>	63x195	0,9	HC	BLRCS067A080B48
	1,7	1,9	2,2	4,6	5,1	5,5	6,2	<b>7,5</b>		8,9	<b>34,1</b>	63x195	0,9	HC	BLRCS075A090B48
	2,0	2,2	2,6	5,5	6,1	6,6	7,4	<b>8,8</b>		10,6	<b>40,5</b>	70x195	1,1	LC	BLRCS088A106B48
	2,4	2,6	3,1	6,5	7,2	7,8	8,7	<b>10,4</b>		12,5	<b>47,9</b>	75x203	1,2	MC	BLRCS104A125B48
	2,9	3,1	3,7	7,8	8,7	9,3	10,5	<b>12,5</b>		15,0	<b>57,5</b>	75x278	1,2	NC	BLRCS125A150B48
	3,3	3,6	4,2	9,0	10,0	10,8	12,1	<b>14,4</b>		17,3	<b>66,3</b>	75x278	1,2	NC	BLRCS144A173B48
	3,6	3,9	4,5	9,7	10,8	11,6	13,0	<b>15,5</b>		18,6	<b>71,4</b>	75x278	1,2	NC	BLRCS155A186B48
	3,9	4,3	5,0	10,7	11,8	12,7	14,3	<b>17,0</b>		20,4	<b>78,3</b>	75x278	1,2	NC	BLRCS170A204B48
	4,3	4,7	5,5	11,7	12,9	13,9	15,6	<b>18,6</b>		22,4	<b>85,6</b>	90x278	2,3	SC	BLRCS186A223B48
	4,8	5,2	6,1	13,0	14,4	15,5	17,5	<b>20,8</b>		25,0	<b>95,7</b>	90x278	2,3	SC	BLRCS208A250B48
	5,9	6,5	7,6	16,2	17,9	19,3	21,7	<b>25,8</b>		31,0	<b>118,8</b>	90x278	2,3	SC	BLRCS258A310B48
	6,6	7,2	8,5	18,1	20,0	21,5	24,2	<b>28,8</b>		34,6	<b>132,6</b>	136x212	3,2	VC	BLRCS288A346B48
	7,2	7,9	9,2	19,7	21,9	23,5	26,5	<b>31,5</b>		37,9	<b>145,0</b>	136x212	3,2	VC	BLRCS315A378B48
	7,8	8,5	9,9	21,2	23,5	25,3	28,5	<b>33,9</b>		40,8	<b>156,0</b>	116x278	4,1	XC	BLRCS339A407B48
525 В	1,0	1,0	1,2	2,6	2,9	3,1	3,5	4,2	<b>5,0</b>	5,5	<b>19,2</b>	63x195	0,9	HC	BLRCS050A060B52
	2,0	2,2	2,6	5,6	6,2	6,6	7,4	8,9	<b>10,6</b>	11,7	<b>40,8</b>	75x203	1,2	MC	BLRCS106A127B52
	2,4	2,6	3,1	6,5	7,3	7,8	8,8	10,4	<b>12,5</b>	13,7	<b>48,1</b>	75x278	1,2	NC	BLRCS125A150B52
	3,0	3,2	3,8	8,1	8,9	9,6	10,8	12,9	<b>15,4</b>	16,9	<b>59,3</b>	75x278	1,2	NC	BLRCS154A185B52
	3,8	4,2	4,9	10,5	11,6	12,5	14,0	16,7	<b>20,0</b>	22,0	<b>77,0</b>	90x278	2,3	SC	BLRCS200A240B52
	4,8	5,2	6,1	13,1	14,5	15,6	17,6	20,9	<b>25,0</b>	27,5	<b>96,2</b>	90x278	2,3	SC	BLRCS250A300B52

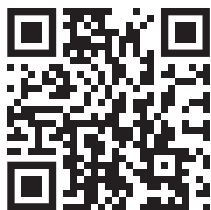
\* d - диаметр (мм), ч - высота (мм), без учета клемм.  
См. стр. 30-31 для более подробной информации.

Безопасное, надежное, высокоэффективное решение для коррекции коэффициента мощности в тяжелых условиях эксплуатации.



VarPlus Can

Воспользуйтесь нашим новым он-лайн инструментом **VarSelect** для подбора компонентов устройств компенсации реактивной мощности:  
[www.varselect.schneider-electric.com](http://www.varselect.schneider-electric.com)



## Условия эксплуатации

- Сети с существенными нелинейными нагрузками: ( $N_{\text{н}} < 20\%$ ).
- Стандартный уровень гармонических искажений.
- Стандартная рабочая температура: до 55 °С.
- Нормальная частота коммутации: до 7 000 раз в год.
- Максимальный ток (включая гармоники):  $1,8 \times I_n$ .

## Технология

Три однофазных конденсатора, собранные в единую конструкцию. В конденсаторах в качестве диэлектрика используется металлизированная полипропиленовая пленка с утолщенной металлизацией кромок, градиентным профилем металлизации и волнообразной обрезкой по краю, что увеличивает допустимую нагрузку по току и уменьшает величину перегрева.

Активные элементы конденсатора покрыты вязкой смолой специальной рецептуры, обеспечивающей высокую стойкость к перегрузкам и обладающей хорошими тепловыми и механическими характеристиками.

Уникальные клеммы CLAMPITE обеспечивают защиту от прикосновения к токоведущим частям. Они объединены с разрядными резисторами, предоставляют удобный доступ для подключения кабеля и не допускают ослабления соединений.

Батареи меньшей номинальной мощности оборудуются двойной клеммой FASTON и соединительными проводами.

## Преимущества

- Полная безопасность:
  - самовосстановление диэлектрика;
  - предохранитель с мембраной избыточного давления;
  - разрядный резистор.
- Длительный срок службы: до 130 000 часов.
- Монтаж в любом положении.
- Оптимизированная геометрическая форма для улучшения тепловых характеристик.
- Пленка со специальным профилем металлизации и удельного сопротивления обеспечивает более высокую теплопроводность и уменьшает величину перегрева, что увеличивает срок службы конденсатора.
- Уникальные клеммы CLAMPITE обеспечивают надежное соединение и защиту от прикосновения к токоведущим частям.



## Технические характеристики

Общие характеристики		
Соответствие стандарту		МЭК 60831-1/-2
Диапазон напряжения		230-830 В
Частота		50 / 60 Гц
Диапазон мощности		2,5 - 50 кВАр
Потери (в диэлектрике)		< 0,2 Вт / кВАр
Потери (общие)		< 0,5 Вт / кВАр
Допустимое отклонение емкости		- 5%, + 10%
Испытание повышенным напряжением	Между выводами	2,15 x U <sub>N</sub> (AC), 10 с
	Между выводами и корпусом	≤ 525 В: 3 кВ (пер. ток), 10 с или 3,66 кВ (пер. ток), 2 с > 525 В: 3,66 кВ (пер. ток), 10 с или 4,4 кВ (пер. ток), 2 с
	Импульсное напряжение	≤ 690 В: 8 кВ > 690 В: 12 кВ
Разрядный резистор		Встроенный, стандартное время разряда 60 с
Условия эксплуатации		
Температура окружающей среды		От -25 до 55 °C (класс D)
Относительная влажность воздуха		95%
Высота над уровнем моря		2 000 м
Допустимое повышенное напряжение		1,1 x U <sub>N</sub> (8 ч в сутки)
Длительно выдерживаемый ток		До 1,8 x I <sub>N</sub>
Максимальный пусковой ток		250 x I <sub>N</sub>
Макс. кол-во операций коммутации		До 7 000 в год
Средний срок эксплуатации		До 130 000 ч
Содержание гармоник		N <sub>LL</sub> ≤ 20%
Монтаж		
Положение для монтажа		Вертикальное и горизонтальное, установка внутри помещения
Крепление		Резьбовой вывод M12 снизу
Заземление		
Клеммы		CLAMP TITE – трехполюсная клемма с защитой от прикосновения к токоведущим частям или двойная клемма FAST-ON для конденсаторов меньшей мощности
Безопасность		
Безопасность		Самовосстанавливающийся диэлектрик + предохранитель с мембраной избыточного давления + разрядный резистор
Степень защиты		IP 20
Конструкция		
Корпус		Цилиндр из экструдированного алюминия
Диэлектрик		Металлизированная полипропиленовая пленка с напылением из сплава Zn/Al. Специальный профиль металлизации и удельного сопротивления, волнообразная обрезка кромок пленки
Пропитка		Вязкая (сухая) полиуретановая смола без ПХБ

### ⚠ Внимание!

#### ОПАСНОСТЬ ПОРАЖЕНИЯ ЭЛЕКТРИЧЕСКИМ ТОКОМ

После отключения питания ожидайте 5 минут перед любым обслуживанием конденсатора



Невыполнение данных инструкций может привести к получению травмы или повреждению оборудования

# VarPlus Can

## Полный список каталожных номеров

Напряжение сети Ном. напряжение	230	240	260	380	400	415	440	480	525	Ном. ток (А)	µF (X3)	Габариты* (d x ч), мм	Масса, кг	Код корпуса	№ по каталогу
	Мощность в кВтАР														
380/400/415 В	0,8	0,9	1,1	2,3	<b>2,5</b>	2,7				3,6	<b>16,6</b>	50x195	0,7	DC	BLRCH025A030B40
	1,0	1,1	1,3	2,7	<b>3,0</b>	3,2				4,3	<b>19,9</b>	50x195	0,7	DC	BLRCH030A036B40
	1,7	1,8	2,1	4,5	<b>5,0</b>	5,4				7,2	<b>33,1</b>	63x195	0,9	HC	BLRCH050A060B40
	2,1	2,3	2,7	5,7	<b>6,3</b>	6,8				9,1	<b>41,8</b>	63x195	0,9	HC	BLRCH063A075B40
	2,5	2,7	3,2	6,8	<b>7,5</b>	8,1				10,8	<b>49,7</b>	63x195	0,9	HC	BLRCH075A090B40
	2,7	3,0	3,5	7,5	<b>8,3</b>	8,9				12,0	<b>55,0</b>	70x195	1,1	LC	BLRCH083A100B40
	3,4	3,7	4,4	9,4	<b>10,4</b>	11,2				15,0	<b>68,9</b>	75x203	1,2	MC	BLRCH104A125B40
	4,1	4,5	5,3	11,3	<b>12,5</b>	13,5				18,0	<b>82,9</b>	90x212	1,6	RC	BLRCH125A150B40
	5,0	5,4	6,3	13,5	<b>15,0</b>	16,1				21,7	<b>99,4</b>	90x212	1,6	RC	BLRCH150A180B40
	5,5	6,0	7,1	15,1	<b>16,7</b>	18,0				24,1	<b>110,7</b>	116x212	2,5	TC	BLRCH167A200B40
	6,6	7,2	8,5	18,1	<b>20,0</b>	21,5				28,9	<b>132,6</b>	116x212	2,5	TC	BLRCH200A240B40
	6,9	7,5	8,8	18,8	<b>20,8</b>	22,4				30,0	<b>137,9</b>	116x212	2,5	TC	BLRCH208A250B40
	8,3	9,0	10,6	22,6	<b>25,0</b>	26,9				36,1	<b>165,7</b>	116x212	2,5	TC	BLRCH250A300B40
	9,9	10,8	12,7	27,1	<b>30,0</b>	32,3				43,3	<b>198,9</b>	136x212	3,2	VC	BLRCH300A360B40
	11,0	12,0	14,1	30,1	<b>33,3</b>	35,8				48,1	<b>220,7</b>	136x212	3,2	VC	BLRCH333A400B40
	13,2	14,4	16,9	36,1	<b>40,0</b>	43,1				57,7	<b>265,2</b>	136x285	5,3	YC	BLRCH400A480B40
	13,8	15,0	17,6	37,6	<b>41,7</b>	44,9				60,2	<b>276,4</b>	136x285	5,3	YC	BLRCH417A500B40
16,5	18,0	21,1	45,1	<b>50,0</b>	53,8				72,2	<b>331,4</b>	136x285	5,3	YC	BLRCH500A000B40	
440 В	1,4	1,5	1,7	3,7	4,1	4,4	<b>5,0</b>			6,6	<b>27,4</b>	63x195	0,9	HC	BLRCH050A060B44
	2,0	2,2	2,6	5,6	6,2	6,7	<b>7,5</b>			9,8	<b>41,1</b>	63x195	0,9	HC	BLRCH075A090B44
	2,7	3,0	3,5	7,5	8,3	8,9	<b>10,0</b>			13,1	<b>54,8</b>	75x203	1,2	MC	BLRCH100A120B44
	3,4	3,7	4,4	9,3	10,3	11,1	<b>12,5</b>			16,4	<b>68,5</b>	90x212	1,6	RC	BLRCH125A150B44
	3,9	4,3	5,0	10,7	11,8	12,7	<b>14,3</b>			18,8	<b>78,3</b>	90x212	1,6	RC	BLRCH143A172B44
	4,1	4,5	5,2	11,2	12,4	13,3	<b>15,0</b>			19,7	<b>82,2</b>	90x212	1,6	RC	BLRCH150A180B44
	4,6	5,0	5,9	12,6	14,0	15,0	<b>16,9</b>			22,2	<b>92,6</b>	116x212	2,5	TC	BLRCH169A203B44
	5,0	5,4	6,4	13,6	15,0	16,2	<b>18,2</b>			23,9	<b>99,7</b>	116x212	2,5	TC	BLRCH182A218B44
	5,5	6,0	7,0	14,9	16,5	17,8	<b>20,0</b>			26,2	<b>109,6</b>	116x212	2,5	TC	BLRCH200A240B44
	6,8	7,4	8,7	18,6	20,7	22,2	<b>25,0</b>			32,8	<b>137,0</b>	116x212	2,5	TC	BLRCH250A300B44
	7,8	8,5	10,0	21,3	23,6	25,4	<b>28,5</b>			37,4	<b>156,1</b>	136x212	3,2	VC	BLRCH285A342B44
	8,3	9,0	10,6	22,6	25,0	27,0	<b>30,3</b>			39,8	<b>166,0</b>	136x212	3,2	VC	BLRCH303A000B44
	8,6	9,4	11,0	23,5	26,0	28,0	<b>31,5</b>			41,3	<b>172,6</b>	136x212	3,2	VC	BLRCH315A378B44
	9,2	10,0	11,7	25,0	27,7	29,8	<b>33,5</b>			44,0	<b>183,5</b>	136x212	3,2	VC	BLRCH335A401B44
	10,9	11,9	14,0	29,8	33,1	35,6	<b>40,0</b>			52,5	<b>219,1</b>	116x278	4,1	XC	BLRCH400A480B44
	13,7	14,9	17,5	37,3	41,3	44,5	<b>50,0</b>			65,6	<b>273,9</b>	136x285	5,3	YC	BLRCH500A000B44
	15,6	17,0	19,9	42,6	47,2	50,8	<b>57,1</b>			74,9	<b>312,8</b>	136x285	5,3	YC	BLRCH571A000B44
480 В	1,0	1,1	1,2	2,6	2,9	3,1	3,5	<b>4,2</b>		5,1	<b>19,3</b>	50x195	0,7	DC	BLRCH042A050B48
	1,1	1,3	1,5	3,1	3,5	3,7	4,2	<b>5,0</b>		6,0	<b>23,0</b>	63x195	0,9	HC	BLRCH050A060B48
	1,7	1,9	2,2	4,7	5,2	5,6	6,3	<b>7,5</b>		9,0	<b>34,5</b>	63x195	0,9	HC	BLRCH075A090B48
	2,0	2,2	2,6	5,5	6,1	6,6	7,4	<b>8,8</b>		10,6	<b>40,5</b>	70x195	1,1	LC	BLRCH088A106B48
	2,4	2,6	3,1	6,5	7,2	7,8	8,7	<b>10,4</b>		12,5	<b>47,9</b>	75x203	1,2	MC	BLRCH104A125B48
	2,6	2,8	3,3	7,1	7,8	8,4	9,5	<b>11,3</b>		13,6	<b>52,0</b>	75x203	1,2	MC	BLRCH113A136B48
	2,9	3,1	3,7	7,8	8,7	9,3	10,5	<b>12,5</b>		15,0	<b>57,5</b>	90x212	1,6	RC	BLRCH125A150B48
	3,1	3,4	4,0	8,5	9,4	10,2	11,4	<b>13,6</b>		16,4	<b>62,6</b>	90x212	1,6	RC	BLRCH136A163B48
	3,3	3,6	4,2	9,0	10,0	10,8	12,1	<b>14,4</b>		17,3	<b>66,3</b>	90x212	1,6	RC	BLRCH144A173B48
	3,6	3,9	4,5	9,7	10,8	11,6	13,0	<b>15,5</b>		18,6	<b>71,4</b>	90x212	1,6	RC	BLRCH155A186B48
	3,9	4,3	5,0	10,7	11,8	12,7	14,3	<b>17,0</b>		20,4	<b>78,3</b>	90x212	1,6	RC	BLRCH170A204B48
	4,1	4,5	5,3	11,3	12,5	13,5	15,1	<b>18,0</b>		21,7	<b>82,9</b>	116x212	2,5	TC	BLRCH180A216B48
	4,8	5,2	6,1	13,0	14,4	15,5	17,5	<b>20,8</b>		25,0	<b>95,7</b>	116x212	2,5	TC	BLRCH208A250B48
	5,2	5,7	6,7	14,2	15,8	17,0	19,1	<b>22,7</b>		27,3	<b>104,5</b>	116x212	2,5	TC	BLRCH227A272B48
	5,9	6,5	7,6	16,2	17,9	19,3	21,7	<b>25,8</b>		31,0	<b>118,8</b>	116x212	2,5	TC	BLRCH258A310B48
	6,6	7,2	8,5	18,1	20	21,5	24,2	<b>28,8</b>		34,6	<b>132,6</b>	136x212	3,2	VC	BLRCH288A346B48
	7,2	7,9	9,2	19,7	21,9	23,5	26,5	<b>31,5</b>		37,9	<b>145,0</b>	136x212	3,2	VC	BLRCH315A378B48
7,8	8,5	9,9	21,2	23,5	25,3	28,5	<b>33,9</b>		40,8	<b>156,1</b>	116x278	4,1	XC	BLRCH339A407B48	

\* d - диаметр (мм), ч - высота (мм), без учета клемм  
См. стр. 30-31 для более подробной информации.

Напряжение сети Ном. напряжение	400	415	440	480	525	575	600	690	830	Ном. ток (А)	µF (X3)	Габариты* (d x ч), мм	Масса, кг	Код корпуса	№ по каталогу
	Мощность в кВАр														
525 В	2,9	3,1	3,5	4,2	<b>5,0</b>					5,5	<b>19,2</b>	63x195	0,9	HC	<b>BLRCH050A060B52</b>
	6,2	6,6	7,4	8,9	<b>10,6</b>					11,7	<b>40,8</b>	75x203	1,2	MC	<b>BLRCH106A127B52</b>
	7,3	7,8	8,8	10,4	<b>12,5</b>					13,7	<b>48,1</b>	90x212	1,6	RC	<b>BLRCH125A150B52</b>
	8,7	9,4	10,5	12,5	<b>15,0</b>					16,5	<b>57,7</b>	90x212	1,6	RC	<b>BLRCH150A180B52</b>
	10,0	10,7	12,1	14,4	<b>17,2</b>					18,9	<b>66,2</b>	90x212	1,6	RC	<b>BLRCH172A206B52</b>
	10,7	11,6	13,0	15,5	<b>18,5</b>					20,3	<b>71,2</b>	116x212	2,5	TC	<b>BLRCH185A222B52</b>
	11,6	12,5	14,0	16,7	<b>20,0</b>					22,0	<b>77,0</b>	116x212	2,5	TC	<b>BLRCH200A240B52</b>
	14,5	15,6	17,6	20,9	<b>25,0</b>					27,5	<b>96,2</b>	116x212	2,5	TC	<b>BLRCH250A300B52</b>
	17,9	19,3	21,7	25,8	<b>30,9</b>					34,0	<b>118,9</b>	136x212	3,2	VC	<b>BLRCH309A371B52</b>
	20,0	21,5	24,2	28,8	<b>34,4</b>					37,8	<b>132,4</b>	136x212	3,2	VC	<b>BLRCH344A413B52</b>
	21,9	23,6	26,5	31,5	<b>37,7</b>					41,5	<b>145,1</b>	136x212	3,2	VC	<b>BLRCH377A452B52</b>
23,2	25,0	28,1	33,4	<b>40,0</b>					44,0	<b>153,9</b>	116x278	4,1	XC	<b>BLRCH400A480B52</b>	
690 В	3,7	4,0	4,5	5,4	6,4	7,7	8,4	<b>11,1</b>		9,3	<b>24,7</b>	90x212	1,6	RC	<b>BLRCH111A133B69</b>
	4,2	4,5	5,1	6,0	7,2	8,7	9,5	<b>12,5</b>		10,5	<b>27,8</b>	90x212	1,6	RC	<b>BLRCH125A150B69</b>
	4,6	5,0	5,6	6,7	8,0	9,5	10,4	<b>13,8</b>		11,5	<b>30,6</b>	116x212	2,5	TC	<b>BLRCH138A165B69</b>
	5,0	5,4	6,1	7,3	8,7	10,4	11,3	<b>15,0</b>		12,6	<b>33,4</b>	116x212	2,5	TC	<b>BLRCH150A180B69</b>
	6,7	7,2	8,1	9,7	11,6	13,9	15,1	<b>20,0</b>		16,7	<b>44,6</b>	116x212	2,5	TC	<b>BLRCH200A240B69</b>
	8,4	9,0	10,2	12,1	14,5	17,4	18,9	<b>25,0</b>		20,9	<b>55,7</b>	136x212	3,2	VC	<b>BLRCH250A300B69</b>
	9,3	10,0	11,2	13,3	16,0	19,2	20,9	<b>27,6</b>		23,1	<b>61,4</b>	136x212	3,2	VC	<b>BLRCH276A331B69</b>
	10,1	10,9	12,2	14,5	17,4	20,8	22,7	<b>30,0</b>		25,1	<b>66,8</b>	136x212	3,2	VC	<b>BLRCH300A360B69</b>
830 В	4,0	4,3	4,8	5,7	6,8	8,2	8,9	11,8	<b>17,1</b>	11,9	<b>79,2#</b>	136x212	3,2	VC	<b>BLRCH171A205B83#</b>

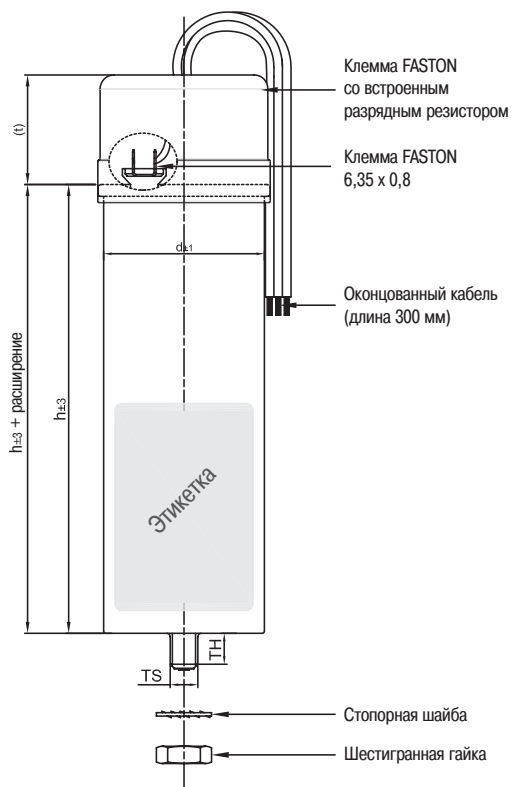
# Доступны только в соединении "звезда".

\* d - диаметр (мм), ч - высота (мм), без учета клемм  
См. стр. 30-31 для более подробной информации.



# Габариты и масса конденсаторов

## Исполнение Can (цилиндр)



Код корпуса: DC, EC, FC, HC & LC.

### Код корпуса: DC, HC и LC

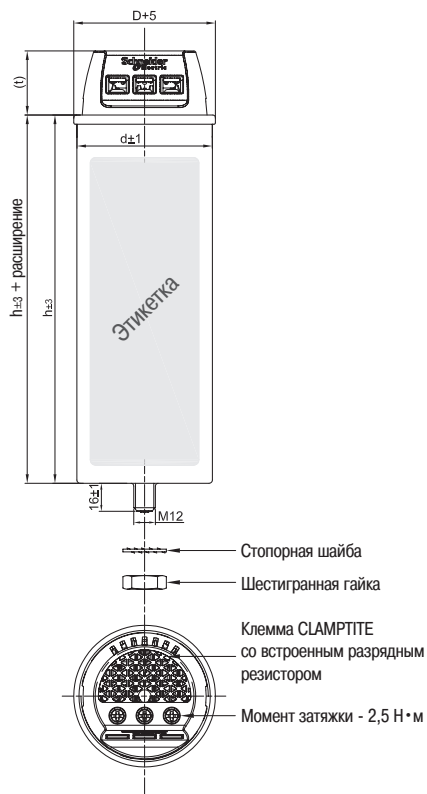
Длина пути тока утечки	мин. 16 мм
Зазор	мин. 16 мм
Расширение (a)	макс. 10 мм

### Детали для монтажа (для резьбового вывода M10/M12)

Момент затяжки	M10: 7 Н·м M12: 10 Н·м
Стопорная шайба	M10/M12
Шестигранная гайка	M10/M12
Высота клеммы (t)	50 мм

Диаметр (d)	TS	TH
50	M10	10 мм
63	M12	13 мм
70	M12	16 мм

Код корпуса	Диаметр d (мм)	Высота ч (мм)	Высота ч+t (мм)	Масса (кг)
DC	50	195	245	0,7
EC	63	90	140	0,5
FC	63	115	165	0,6
HC	63	195	245	0,9
LC	70	195	245	1,1



Код корпуса: MC, NC, RC & SC

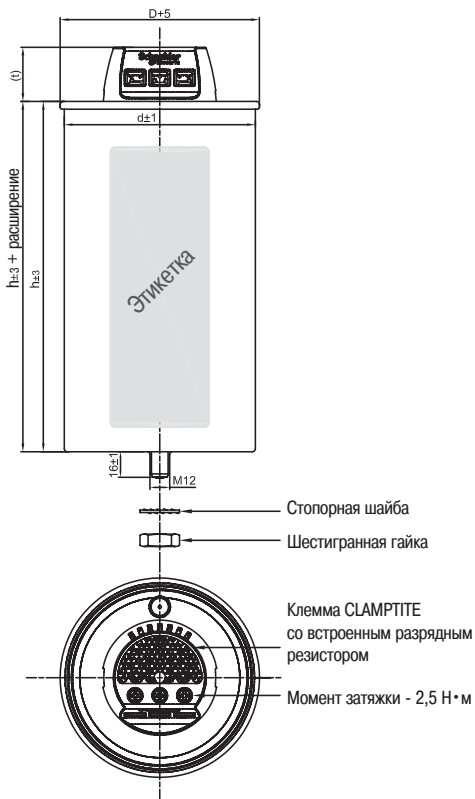
### Код корпуса: MC, NC, RC и SC

Длина пути тока утечки	мин. 13 мм
Зазор	мин. 13 мм
Расширение (a)	макс. 12 мм

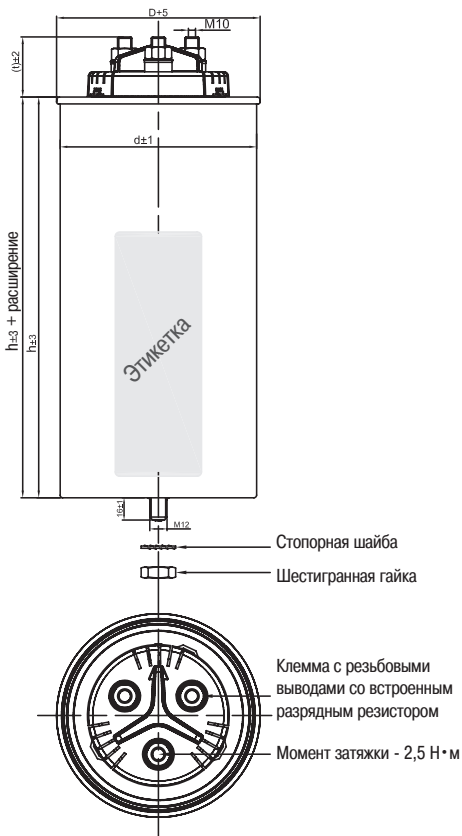
### Детали для монтажа (для резьбового вывода M12)

Момент затяжки	T = 10 Н·м
Стопорная шайба	J12,5 DIN 6797
Шестигранная гайка	BM12 DIN 439
Винт клеммы	M5
Высота клеммы (t)	30 мм

Код корпуса	Диаметр d (мм)	Высота ч (мм)	Высота ч+t (мм)	Масса (кг)
MC	75	203	233	1,2
NC	75	278	308	1,2
RC	90	212	242	1,6
SC	90	278	308	2,3



Код корпуса: TC, UC VC



Код корпуса: XC YC

### Код корпуса: TC, UC и VC

Длина пути тока утечки	мин. 13 мм
Зазор	мин. 13 мм
Расширение (a)	макс. 12 мм

Детали для монтажа (для резьбового вывода M10/M12)

Момент затяжки	T = 10 Н·м
Стопорная шайба	J12,5 DIN 6797
Шестигранная гайка	BM12 DIN 439
Винт клеммы	M5
Высота клеммы (t)	30 мм

Код корпуса	Диаметр d (мм)	Высота ч (мм)	Высота ч+t (мм)	Масса (кг)
TC	116	212	242	2,5
UC	116	278	308	3,5
VC	136	212	242	3,2

### Код корпуса: XC и YC

Длина пути тока утечки	мин. 13 мм
Зазор	34 мм
Расширение (a)	макс. 17 мм

Детали для монтажа (для резьбового вывода M12)

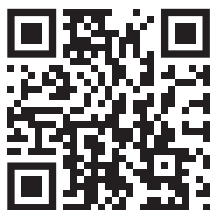
Момент затяжки	T = 10 Н·м
Стопорная шайба	J12,5 DIN 6797
Шестигранная гайка	BM12 DIN 439
Винт клеммы	M10
Высота клеммы (t)	43 мм

Код корпуса	Диаметр d (мм)	Высота ч (мм)	Высота ч+t (мм)	Масса (кг)
XC	116	278	321	4,1
YC	136	278	321	5,3

# Решения для сетей с содержанием высших гармоник



Воспользуйтесь нашим новым он-лайн инструментом **VarSelect** для подбора компонентов устройств компенсации реактивной мощности: [www.varselect.schneider-electric.com](http://www.varselect.schneider-electric.com)



## Условия эксплуатации

### EasyCan + антирезонансный дроссель + контактор + защита

- Сети с незначительными нелинейными нагрузками
- Незначительные искажения напряжения
- Количество циклов коммутаций до 5000 раз в год

### VarPlus Can + антирезонансный дроссель + контактор + защита

- Сети со значительными нелинейными нагрузками
- Значительные искажения напряжения
- Количество циклов коммутаций до 7000 раз в год

## Номинальное напряжение конденсаторов

При работе совместно с антирезонансным дросселем напряжение на конденсаторах превышает рабочее напряжение сети ( $U_s$ ). Следовательно, конденсаторы должны быть рассчитаны на более высокое напряжение.

В зависимости от выбранной частоты настройки часть гармоник тока поглощается расстроенной конденсаторной батареей. Следовательно, конденсаторы должны быть рассчитаны на более высокие токи, являющиеся суммой основной и высших гармоник.

В таблице ниже указано номинальное напряжение конденсаторов в зависимости от напряжения сети и относительной расстройки.

Номинальное напряжение конденсатора EasyCan ( $U_N$ )		Рабочее напряжение сети ( $U_s$ )	
		50 Гц	60 Гц
		<b>400</b>	<b>400</b>
Относительная расстройка (%)	5,7	480	480
	7		
	14	480	480

Номинальное напряжение конденсатора VarPlus Can ( $U_N$ )		Рабочее напряжение сети ( $U_s$ )		
		50 Гц	60 Гц	
		<b>400</b>	<b>690</b>	<b>400</b>
Относительная расстройка (%)	5,7	480	830	480
	7			575
	14	480	-	480

Данные значения гарантируют стабильную и безопасную работу в самых тяжелых рабочих условиях. Менее консервативные значения напряжения могут быть выбраны только после детального анализа электроустановки.

В таблицах на последующих страницах указана эффективная реактивная мощность (кВАр), генерируемая при использовании конденсаторов совместно с дросселями.

# EasyCap + антирезонансный дроссель + контактор + защита

## Таблица выбора



PB 106447-02.jpg

### Сеть 400 В, 50 Гц, напряжение конденсатора 480 В, расстройка фильтра 5.7 % / 7 %

Эффектив. мощность (кВАр)	Q <sub>N</sub> , 480 В	Конденсатор	Дроссель		Силовой контактор	Защита Easyract CVS (I <sub>cu</sub> = 36 кА)
			5.7% fr = 215 Гц	7% fr = 190 Гц		
6.5	8.8	BLRCS088A106B48 x 1	LVR05065A40T x 1	LVR07065A40T x 1	LC1D12 x 1	LV510330 x 1
12.5	17	BLRCS170A204B48 x 1	LVR05125A40T x 1	LVR07125A40T x 1	LC1D18 x 1	LV510331 x 1
25	33.9	BLRCS339A407B48 x 1	LVR05250A40T x 1	LVR07250A40T x 1	LC1D38 x 1	LV510334 x 1
50	67.9	BLRCS339A407B48 x 2	LVR05500A40T x 1	LVR07500A40T x 1	LC1D95 x 1	LV510337 x 1
100	136	BLRCS339A407B48 x 4	LVR05X00A40T x 1	LVR07X00A40T x 1	LC1F185 x 1	LV525332 x 1

### Сеть 400 В, 50 Гц, напряжение конденсатора 480 В, расстройка фильтра 14 %

Эффектив. мощность (кВАр)	Q <sub>N</sub> , 480 В	Конденсатор	Дроссель		Силовой контактор	Защита Easyract CVS (I <sub>cu</sub> = 36 кА)
			14% fr = 135 Гц			
6.5	8.8	BLRCS088A106B48 x 1	LVR14065A40T x 1		LC1D12 x 1	LV510330 x 1
12.5	15.5	BLRCS155A186B48 x 1	LVR14125A40T x 1		LC1D18 x 1	LV510331 x 1
25	31.5	BLRCS315A378B48 x 1	LVR14250A40T x 1		LC1D38 x 1	LV510334 x 1
50	63	BLRCS315A378B48 x 2	LVR14500A40T x 1		LC1D95 x 1	LV510337 x 1
100	126	BLRCS315A378B48 x 4	LVR14X00A40T x 1		LC1F185 x 1	LV525332 x 1

### Сеть 400 В, 50 Гц, напряжение конденсатора 525 В, расстройка фильтра 5.7 % / 7 %

Эффектив. мощность (кВАр)	Q <sub>N</sub> , 525 В	Конденсатор	Дроссель		Силовой контактор	Защита Easyract CVS (I <sub>cu</sub> = 36 кА)
			5.7% fr = 215 Гц	7% fr = 190 Гц		
6.5	10.6	BLRCS106A127B52 x 1	LVR05065A40T x 1	LVR07065A40T x 1	LC1D12 x 1	LV510330 x 1
12.5	20	BLRCS200A240B52 x 1	LVR05125A40T x 1	LVR07125A40T x 1	LC1D18 x 1	LV510331 x 1
25	40	BLRCS200A240B52 x 2	LVR05250A40T x 1	LVR07250A40T x 1	LC1D38 x 1	LV510334 x 1
50	80	BLRCS200A240B52 x 4	LVR05500A40T x 1	LVR07500A40T x 1	LC1D95 x 1	LV510337 x 1
100	160	BLRCS200A240B52 x 8	LVR05X00A40T x 1	LVR07X00A40T x 1	LC1F185 x 1	LV525332 x 1

### Сеть 400 В, 50 Гц, напряжение конденсатора 525 В, расстройка фильтра 14 %

Эффектив. мощность (кВАр)	Q <sub>N</sub> , 525 В	Конденсатор	Дроссель		Силовой контактор	Защита Easyract CVS (I <sub>cu</sub> = 36 кА)
			14% fr = 135 Гц			
6.5	10.6	BLRCS106A127B52 x 1	LVR14065A40T x 1		LC1D12 x 1	LV510330 x 1
12.5	20	BLRCS200A240B52 x 1	LVR14125A40T x 1		LC1D18 x 1	LV510331 x 1
25	40	BLRCS200A240B52 x 2	LVR14250A40T x 1		LC1D38 x 1	LV510334 x 1
50	75	BLRCS250A300B52 x 3	LVR14500A40T x 1		LC1D95 x 1	LV510337 x 1
100	150	BLRCS250A300B52 x 6	LVR14X00A40T x 1		LC1F185 x 1	LV525332 x 1

# VarPlus Can + антирезонансный дроссель + контактор + защита

## Таблица выбора



Сеть 400 В, 50 Гц, напряжение конденсатора 480 В, расстройка фильтра 5,7% / 7%						
Эффектив. мощность (кВАр)	Q <sub>N</sub> , 480 В	Конденсатор	Дроссель		Силовой контактор	Защита: Compact NSX (I <sub>cu</sub> =36 кА)
			5,7% fr = 215 Гц	7% fr = 190 Гц		
6,5	8,8	BLRCH088A106B48 x 1	LVR05065A40T x 1	LVR07065A40T x 1	LC1D12 x 1	LV429637 x 1
12,5	17	BLRCH170A204B48 x 1	LVR05125A40T x 1	LVR07125A40T x 1	LC1D18 x 1	LV429636 x 1
25	33,9	BLRCH339A407B48 x 1	LVR05250A40T x 1	LVR07250A40T x 1	LC1D38 x 1	LV429633 x 1
50	67,9	BLRCH339A407B48 x 2	LVR05500A40T x 1	LVR07500A40T x 1	LC1D95 x 1	LV429630 x 1
100	136	BLRCH339A407B48 x 4	LVR05X00A40T x 1	LVR07X00A40T x 1	LC1F185 x 1	LV431631 x 1

Сеть 400 В, 50 Гц, напряжение конденсатора 480 В, расстройка фильтра 14%						
Эффектив. мощность (кВАр)	Q <sub>N</sub> , 480 В	Конденсатор	Дроссель		Силовой контактор	Защита: Compact NSX (I <sub>cu</sub> =36 кА)
			14% fr = 135 Гц			
6,5	8,8	BLRCH088A106B48 x 1	LVR14065A40T x 1		LC1D12 x 1	LV429637 x 1
12,5	15,5	BLRCH155A186B48 x 1	LVR14125A40T x 1		LC1D18 x 1	LV429636 x 1
25	31,5	BLRCH315A378B48 x 1	LVR14250A40T x 1		LC1D38 x 1	LV429633 x 1
50	63	BLRCH315A378B48 x 2	LVR14500A40T x 1		LC1D95 x 1	LV429630 x 1
100	126	BLRCH315A378B48 x 4	LVR14X00A40T x 1		LC1F185 x 1	LV431631 x 1

Сеть 400 В, 50 Гц, напряжение конденсатора 525 В, расстройка фильтра 5,7% / 7%						
Эффектив. мощность (кВАр)	Q <sub>N</sub> , 525 В	Конденсатор	Дроссель		Силовой контактор	Защита: Compact NSX (I <sub>cu</sub> =36 кА)
			5,7% fr = 215 Гц	7% fr = 190 Гц		
6,5	10,6	BLRCH106A127B52 x 1	LVR05065A40T x 1	LVR07065A40T x 1	LC1D12 x 1	LV429637 x 1
12,5	20	BLRCH200A240B52 x 1	LVR05125A40T x 1	LVR07125A40T x 1	LC1D18 x 1	LV429636 x 1
25	40	BLRCH400A480B52 x 1	LVR05250A40T x 1	LVR07250A40T x 1	LC1D38 x 1	LV429633 x 1
50	80	BLRCH400A480B52 x 2	LVR05500A40T x 1	LVR07500A40T x 1	LC1D95 x 1	LV429630 x 1
100	160	BLRCH400A480B52 x 4	LVR05X00A40T x 1	LVR07X00A40T x 1	LC1F185 x 1	LV431631 x 1

Сеть 400 В, 50 Гц, напряжение конденсатора 525 В, расстройка фильтра 14%						
Эффектив. мощность (кВАр)	Q <sub>N</sub> , 525 В	Конденсатор	Дроссель		Силовой контактор	Защита: Compact NSX (I <sub>cu</sub> =36 кА)
			14% fr = 135 Гц			
6,5	10,6	BLRCH106A127B52 x 1	LVR14065A40T x 1		LC1D12 x 1	LV429637 x 1
12,5	18,5	BLRCH185A222B52 x 1	LVR14125A40T x 1		LC1D18 x 1	LV429636 x 1
25	37,7	BLRCH377A452B52 x 1	LVR14250A40T x 1		LC1D38 x 1	LV429633 x 1
50	75	BLRCH377A452B52 x 2	LVR14500A40T x 1		LC1D95 x 1	LV429630 x 1
100	150	BLRCH377A452B52 x 4	LVR14X00A40T x 1		LC1F185 x 1	LV431631 x 1

Сеть 690 В, 50 Гц, напряжение конденсатора 830 В, расстройка фильтра 5,7% / 7%						
Эффектив. мощность (кВАр)	Q <sub>N</sub> , 830 В	Конденсатор	Дроссель		Силовой контактор	Защита: Compact NSX (I <sub>cu</sub> =36 кА)
			5,7% fr = 215 Гц	7% fr = 190 Гц		
12,5	17,1	BLRCH171A205B83 x 1	LVR05125A69T x 1	LVR07125A69T x 1	LC1D12 x 1	LV429637 x 1
25	34,2	BLRCH171A205B83 x 2	LVR05250A69T x 1	LVR07250A69T x 1	LC1D25 x 1	LV429635 x 1
50	68,4	BLRCH171A205B83 x 4	LVR05500A69T x 1	LVR07500A69T x 1	LC1D50 x 1	LV429632 x 1
100	136,8	BLRCH171A205B83 x 8	LVR05X00A69T x 1	LVR07X00A69T x 1	LC1F185 x 1	LV430631 x 1



## Введение

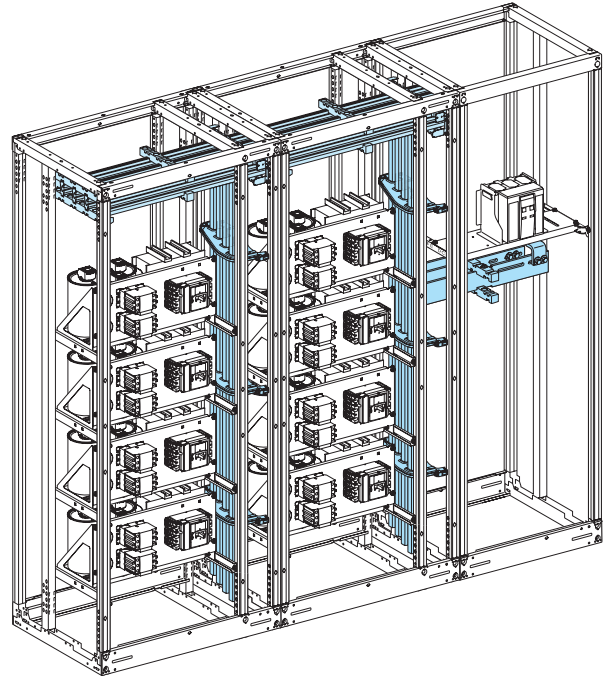
Конструкция ячеек Prisma P позволяет устанавливать в них новые модули компенсации реактивной мощности VarPlus Cap, предназначенные для повышения качества электроснабжения и сокращения потребления реактивной мощности.

Эти модули состоят из конденсаторов, контакторов и устройств защиты от внутренних повреждений.

В шкафу модули КРМ устанавливаются горизонтально.

Оболочки Prisma P полностью протестированы и соответствуют стандарту МЭК 61439-1 и 2.

При подборе комплектующих мы рекомендуем обращаться к «Руководству по проектированию шкафов КРМ».



## Монтаж

Монтажные платы входят в состав модулей КРМ.

- > Модули устанавливаются в ячейку длиной 650 мм и глубиной 400 или 600 мм.
- > Каждая ячейка может быть максимально укомплектована 5 модулями КРМ без дросселей (по 100 кВАр), либо 4 модулями КРМ с дросселями (по 50 кВАр), расположенными один поверх другого.
- > Ячейка обладает верхней панелью с вырезанными отверстиями для принудительной вентиляции оборудования.
- > Дверца шкафа имеет вырезы: один для контроллера Varlogic, другой - для фильтра.

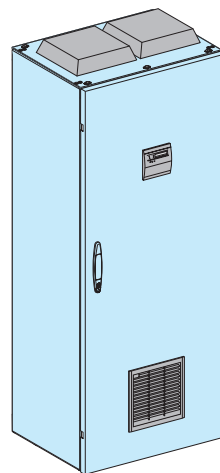
### Установка оборудования

#### Модули VarPlus Cap с дросселями:

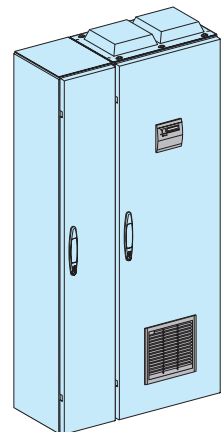
- > Макс. кол-во модулей КРМ в ячейке: 4
- > Мощность макс. (кВАр): 200
- > № по каталогу монтажной платы: 03979

#### Модули VarPlus Cap без дросселей:

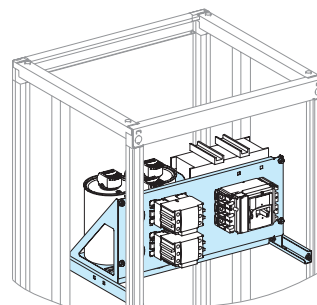
- > Макс. кол-во модулей КРМ в ячейке: 5
- > Мощность макс. (кВАр): 500
- > № по каталогу монтажной платы: 03979



Стандартная ячейка с кабельным вводом снизу

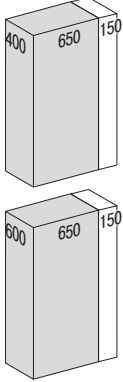
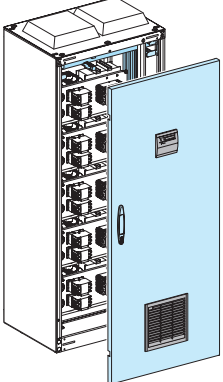
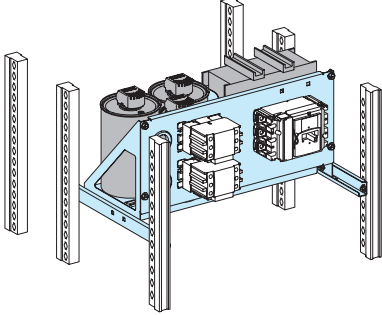


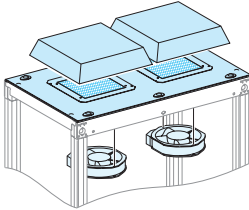
Ячейка 300 мм отделением для кабельного ввода сверху





# Монтаж модулей КРМ в шкафы Prisma P

Ячейка	Дверца с вырезами	Монтажная плата
		
№ по каталогу	<b>03970</b>	<b>03979</b>
Описание	Используются стандартные крышки. Однако применяется специальная дверца (открывается только влево) с двумя вырезанными отверстиями: одно для контроллера коэффициента мощности Varlogic, другое, внизу, – для фильтра	Монтажная плата предназначена для установки конденсаторов, контакторов и устройств защиты внутри оболочек Prisma P. Модули КРМ должны монтироваться горизонтально внутри ячейки

Ячейка	Вентиляция						
							
Верхние панели	Верхняя панель с вырезом		Вентилятор с верхней крышкой	Верхняя крышка без вентилятора	Выпускная решетка	Вентилятор с фильтром	Запасной фильтр
	Г = 400 мм	Г = 600 мм					
№ по каталогу	<b>08478</b>	<b>08678</b>	<b>NSYCVF575M230MF</b>	<b>NSYCAC228RMF</b>	<b>NSYCAG291 LPF</b>	<b>NSYCVF850M230PF</b>	<b>NSYCAF228R</b>
Описание	Верхняя панель с вырезом гарантирует естественную вентиляцию оборудования. Кроме того, она может быть оснащена двумя вентиляторами		Характеристики вентилятора: <ul style="list-style-type: none"> <li>■ Макс. допустимая мощность: 85 Вт</li> <li>■ Питающее напряжение: 230 В</li> <li>■ Объем воздуха, пропускаемого через вытяжную решетку:                             <ul style="list-style-type: none"> <li>□ через вытяжную решетку: 350 м³/ч</li> <li>□ естественное, с фильтром: 575 м³/ч</li> </ul> </li> <li>■ Уровень шума: 64 дБ</li> </ul> Характеристики верхней крышки: <ul style="list-style-type: none"> <li>■ Материал: сталь</li> <li>■ Окрашена эпоксидно-полиэстровой смолой, цвет серый RAL 7035</li> <li>■ Степень защиты IP54</li> <li>■ Фиксируется специальными шурупами и клетевыми гайками</li> </ul>	<ul style="list-style-type: none"> <li>■ Материал: сталь</li> <li>■ Окрашена эпоксидно-полиэстровой смолой, цвет серый RAL 7035</li> <li>■ Степень защиты IP54</li> <li>■ Фиксируется специальными шурупами и клетевыми гайками</li> </ul>	<ul style="list-style-type: none"> <li>■ Материал: термопластик</li> <li>■ Цвет серый RAL 7035</li> <li>■ Степень защиты IP54</li> </ul>	<ul style="list-style-type: none"> <li>■ Мощность: 150/195 Вт</li> <li>■ Питание: 207-244 В (230 В)</li> <li>■ Объем воздуха, пропускаемого через вытяжную решетку:                             <ul style="list-style-type: none"> <li>□ через вытяжную решетку: (м³/ч):                                     <ul style="list-style-type: none"> <li>- 718 (50 Гц)</li> <li>- 568 (60 Гц)</li> </ul> </li> <li>□ естественное, с фильтром:                                     <ul style="list-style-type: none"> <li>- 838 (50 Гц)</li> <li>- 803 (60 Гц)</li> </ul> </li> </ul> </li> <li>■ Уровень шума: 76/75 дБ</li> </ul>	Для вытяжной решетки или фильтра IP54, под вырез 228 x 228 мм

Конфигурация	200 кВАр	500 кВАр
<b>Дверца</b>		
№ по каталогу	<b>03970</b>	<b>03970</b>
Описание	Дверца с вырезанными отверстиями	Дверца с вырезанными отверстиями
<b>Передняя сторона</b>		
№ по каталогу	<b>NSYCVF850M230PF</b>	<b>NSYCAG291 LPF</b>
Описание	Вентилятор с фильтром	Воздуховыпускная решётка
<b>Задняя сторона</b>		
№ по каталогу	<b>08748</b>	<b>08749 + NSYCAG291 LPF</b>
Описание	Задняя панель IP55	Задняя панель IP55 с вырезом + выпускная решётка
<b>Верхняя панель</b>		
№ по каталогу	<b>08478</b> или <b>08678</b>	<b>08478</b> или <b>08678</b>
Описание	Верхняя панель с вырезом	Верхняя панель с вырезом
<b>Верхняя панель</b>		
№ по каталогу	<b>NSYCAC228RMF x 2</b>	<b>NSYCVF575M230MF x 2</b>
Описание	2 крышки IP54 без вентилятора	2 вентилятора + крышки IP54
<b>Монтажная плата</b>		
№ по каталогу	<b>03979</b>	<b>03979</b>
Описание	Монтажная плата	Монтажная плата





# Антирезонансные дроссели

## Содержание



Дроссели предотвращают резонансное усиление гармоник в сети и тем самым защищают конденсаторы от перегрузки.



Антирезонансные дроссели

## Условия эксплуатации

- Исполнение: для внутренней установки.
- Температура хранения: от -40 до +60 °С.
- Рабочий диапазон относительной влажности воздуха: 20-80%.
- Стойкость к солевому туману: 250 часов (для дросселей на 400 В, 50 Гц)
- Рабочая температура:
  - при высоте над уровнем моря  $\leq 1\ 000$  м: мин. = 0 °С, макс. = 55 °С, макс. среднегодовая температура = 40 °С, макс. среднесуточная температура = 50 °С;
  - при высоте над уровнем моря:  $\leq 2\ 000$  м: мин. = 0 °С, макс. = 50 °С, макс. среднегодовая температура = 35 °С, макс. среднесуточная температура = 45 °С

## Указания по монтажу

- Необходима принудительная вентиляция.
- Для лучшего охлаждения антирезонансный дроссель следует установить так, чтобы его обмотки располагались вертикально.

Поскольку антирезонансные дроссели оборудованы защитой от перегрева, то для отключения ступени устройства КРМ в случае перегрева следует использовать размыкающий сухой контакт.

## Технические характеристики

Общие характеристики	
Описание	Трёхфазный, сухой, с магнитопроводом, изоляция с пропиткой
Степень защиты	IP00
Класс нагревостойкости изоляции	H
Номинальное напряжение	400 - 690 В - 50 Гц
	400 - 600 В - 60 Гц
	Другое номинальное напряжение – по заказу
Допуст. отклонение индуктивности фазы	-5, +5%
Напряжение изоляции	1,1 кВ
Ток насыщения	1.8 x I <sub>l</sub>
Напряжение (50/60 Гц) испытания электрической прочности изоляции между обмотками, обмотками и землей	4 кВ в течение 1 мин
Тепловая защита	Вспомогательный контакт 250 В пер. тока, 2 А

Определим рабочий ток ( $I_s$ ), как ток, потребляемый системой из конденсатора с антирезонансным дросселем, в случае, когда приложенное синусоидальное напряжение равно рабочему напряжению сети ( $U_s$ ).

$$I_s = Q \text{ (кВАр)} / (\sqrt{3} \times U_s)$$

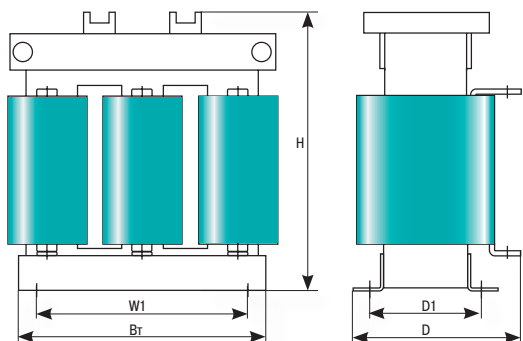
Для безопасной работы антирезонансного дросселя в реальных условиях он должен выдерживать длительно допустимый ток ( $I_{\text{длит. доп.}}$ ) с учётом гармоник тока и колебаний напряжения.

В таблице ниже указана величина гармоник тока (в процентах), соответствующая различным коэффициентам частотной расстройки.

(%)	Гармоники тока			
	$i_3$	$i_5$	$i_7$	$i_{11}$
<b>Кoeffициент частотной расстройки</b> 2,7 / 14%	5	15	5	2
3,8 / 7%	3	40	12	5
4,2 / 5,7%	2	63	17	5

Чтобы обеспечить возможность длительной работы на повышенном напряжении (до  $1.1 \times U_s$ ), допустимый ток следует увеличить в 1,1 раза. Значения длительно допустимого тока ( $I_{\text{длит. доп.}}$ ) указаны в таблице ниже.

Кoeffициент частотной расстройки	$I_{\text{длит. доп.}} \text{ (x } I_s)$
2,7 / 14%	1,12
3,8 / 7%	1,2
4,2 / 5,7%	1,3





Ном. напряжение	Относит. расстройка	кВАр	Индуктивность (мГн)	I <sub>MP</sub> (А)	Макс. потери при I <sub>1</sub> (Вт)	Макс. потери при I <sub>MP</sub> (Вт)	Макс. потери при I <sub>MP</sub> (Вт) с учетом гармоник	Вт (мм)	W1 (мм)	D (мм)	D1 (мм)	H (мм)	Масса (кг)	№ по каталогу
400	5,7% (4.2)	6,5	4,73	12	50	65	100	240	200	160	125	220	9	LVR05065A40T
		12,5	2,45	24	80	100	150	240	200	160	125	220	13	LVR05125A40T
		25	1,23	47	90	115	200	240	200	160	125	220	18	LVR05250A40T
		50	0,61	95	130	215	320	260	200	200	125	270	24	LVR05500A40T
		100	0,31	190	200	345	480	350	200	220	125	350	46	LVR05X00A40T
	7% (3.8)	6,5	5,78	11	40	55	100	240	200	160	125	220	8	LVR07065A40T
		12,5	2,99	22	70	95	150	240	200	160	125	220	10	LVR07125A40T
		25	1,50	43	100	140	200	240	200	160	125	220	15	LVR07250A40T
		50	0,75	86	140	200	320	260	200	200	125	270	22	LVR07500A40T
		100	0,38	172	260	365	480	350	200	220	125	350	37	LVR07X00A40T
	14% (2.7)	6,5	11,44	10	80	95	100	240	200	160	125	220	10	LVR14065A40T
		12,5	6,49	20	110	135	150	240	200	160	125	220	15	LVR14125A40T
		25	3,20	40	150	185	200	240	200	160	125	220	22	LVR14250A40T
		50	1,60	80	290	360	400	260	200	200	125	270	33	LVR14500A40T
		100	0,80	160	450	550	600	350	200	220	125	350	55	LVR14X00A40T
	690	5,7% (4.2)	12,5	7,28	13.3	70	110	150	240	200	160	125	220	13
25			3,65	27	70	125	200	240	200	160	125	220	18	LVR05250A69T
50			1,83	53	120	210	320	260	200	200	125	270	30	LVR05500A69T
100			0,91	106	230	395	600	350	200	220	125	350	42	LVR05X00A69T
7% (3.8)		12,5	8,89	12	70	95	150	240	200	160	125	220	13	LVR07125A69T
		25	4,46	24	70	100	200	240	200	160	125	220	18	LVR07250A69T
		50	2,23	47	160	215	320	260	200	200	125	270	22	LVR07500A69T
		100	1,12	94	260	355	480	350	200	220	125	350	40	LVR07X00A69T

**Примечание:**

1. При выборе мощности конденсаторной батареи, руководствуйтесь максимальными критериями I<sub>MP</sub> (Вт) (определение размера шкафа и расчет вентиляции).

2. Значения, указанные выше в таблице, являются максимально - предельными.





# Контроллеры коэффициента мощности Содержание

---

Серия VarLogic RT	46
Серия VarPlus Logic	48

Контроллеры VarLogic RT измеряют величину реактивной мощности и управляют подключением и отключением ступеней регулирования устройства КРМ для обеспечения желаемого коэффициента мощности.



Varlogic RT6/8/12

## Характеристики

- Постоянный контроль электросети и электрооборудования.
- Предоставление информации о состоянии оборудования.

## Удобство

- Упрощенное программирование.
- Удобное расположение кнопок управления.
- Быстрый простой монтаж и подключение.
- Специальное меню для автоконфигурирования регулятора.

## Дружественный интерфейс

Широкий дисплей, позволяющий:

- непосредственно отображать информацию о состоянии электроустановки и используемой ступени компенсации;
- непосредственно отображать настройки конфигурации;
- интуитивно перемещаться по различным меню (индикация, ввод в эксплуатацию, конфигурирование);
- отображать аварийные сообщения.

## Контроль и защита

### Аварийная сигнализация

- При возникновении неисправности в сети или конденсаторной батарее на экран выводится сообщение об аварии, и замыкается контакт аварийной сигнализации.
- Сообщение об аварии будет отображаться на экране даже после устранения неисправности до тех пор, пока не будет сброшено вручную.

### Защита

- При необходимости происходит автоматическое отключение ступеней компенсации для защиты оборудования.

## Модельный ряд

Тип	Кол-во выходных контактов для управления ступенями	№ по каталогу
RT6	6	51207
RT8	8	51209
RT12	12	51213

Схема подключения фаза-фаза 230 В

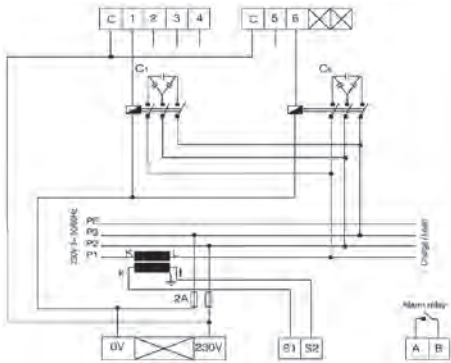
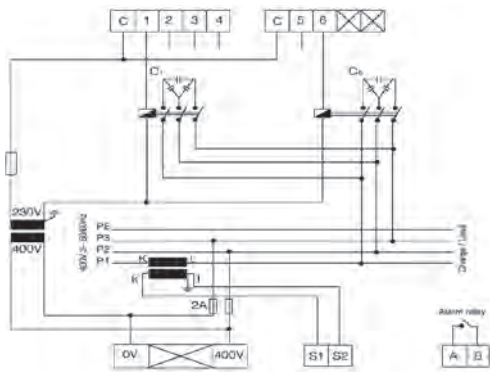


Схема подключения фаза-фаза 400 В



## Технические характеристики

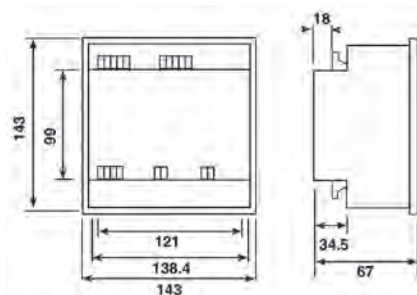
### Общие характеристики

Выходные реле	Пер. ток	5 A / 120 В
	Пост. ток	0,3 A / 110 В
Степень защиты	Передняя панель	IP41
	Задняя панель	IP20
	Испытание на ударопрочность	IK06
	Измеряемый ток	От 0 до 5 А

### Характеристики в зависимости от модели

Количество ступеней компенсации	6 / 8 / 12
Напряжение питания (В пер. тока)	185 - 265
50/60Гц	320 - 460
Дисплей	Светодиодный, четырехразрядный, семисегментный
Размеры	143x143x67
Скрытый монтаж	•
Масса	0,8 кг
Рабочая температура	0 – 55°C
Аварийный контакт	1 НО
Условия выдачи аварийного сигнала	Срабатывание аварийного реле при: 1. Перенапряжении 2. Низком коэффициенте мощности 3. Перекомпенсации
Тип присоединения	Фаза-фаза
Токовый вход	ТТ... 10000/5А
Желаемый cosφ:	0,85 (инд.) ... 1
Цифровой ввод целевого cos φ	Нет
Точность	± 2%
Защита от провалов напряжения	Да, контроллер отключает ступени, при снижении уровня напряжения более чем на 30% от Уном в течении 20 мс
Задержка коммутации	10 - 1800 с
Выдержка времени между включениями одной и той же ступени	10 - 1800 с
<b>Стандарты</b>	
МЭК	ЭМС - МЭК 61326 - МЭК 61000-6-2, МЭК 61000-6-4
Безопасность	EN 61010-1

## Размеры (мм)



VarPlus Logic обладают всеми функциями, которые потребуются вам для простой и эффективной работы вашего оборудования компенсации реактивной мощности и поддержания стабильного коэффициента мощности. Это простое и интеллектуальное реле, которое измеряет, отслеживает и управляет реактивной энергией. Простота ввода в эксплуатацию, обнаружение и определение размера ступени отличают его от других продуктов на рынке.



VarPlus Logic VL6, VL12

## Мониторинг ступеней конденсаторных батарей

- Мониторинг всех подключенных ступеней конденсаторов.
- Отображение мощности подключенных ступеней в реальном времени в кВАр.
- Отображение остаточной емкости ступеней в % от номинальной мощности ступени после установки.
- Отображение остаточной мощности ступеней в кВАр с момента установки.
- Количество переключений каждой подключенной ступени.

## Измерение и мониторинг системы

- Измерение, отображение и выдача сигналов тревоги для THD(u) и спектров THD(u) с 3 по 19.
- Замер значения DQ – количества кВАр, требуемого для достижения целевого коэффициента мощности.
- Текущая температура шкафа и максимальная зарегистрированная температура.
- Параметры системы – напряжение, сила тока, активная, реактивная и полная мощность.
- Большой ЖК-дисплей для мониторинга действительного состояния ступени и других параметров.

## Простота ввода в эксплуатацию

- Автоматическая инициализация и автоматическое обнаружение ступеней в целях автоматического ввода в эксплуатацию.
- Автоматическая корректировка подключения контроллера – корректировка подключения вводов напряжения и силы тока.
- Совместимость с вторичными обмотками трансформатора тока на 1 А или 5 А.

## Гибкость при сбое или модернизации щитового оборудования

- Нет ограничений последовательности ступеней, как в традиционных контроллерах.
- Доступна любая последовательность ступеней с автоматическим обнаружением.
- Программирование не требуется.
- Легкая замена неисправного конденсатора на конденсатор другой мощности.
- Простой и быстрый монтаж и подключение.
- Порт RS485 и протокол Modbus во всех моделях устройства.
- Бесшовное подключение к программному обеспечению и шлюзам Schneider.

## Делайте больше с VarPlus Logic

- Программируемые сигналы тревоги с журналом на последние 5 аварийных сигналов.
- Подходит для работы со средним напряжением.
- Подходит для работы по 4 квадрантам.
- Управление с двойным коэффициентом мощности через дискретные входы или обнаружение экспорта мощности.
- Выделенные реле управления вентилятором и сигналом тревоги.
- Расширенное экспертное меню программирования для конфигурирования контроллера нужным вам способом.
- Новый алгоритм управления, разработанный для снижения количества операций переключения и быстрого достижения целевого коэффициента мощности.

## Аварийные сигналы

- Неисправность ступени.
- Конфигурируемый сигнал тревоги при понижении мощности ступени.
- Сигнал тревоги предельного значения THDu.
- Сигнал тревоги температуры.
- Автоматическая корректировка путем отключения ступеней в случае появления сигнала тревоги THDu, сигнала тревоги по температуре и сигнала тревоги по предельной перегрузке.
- Сигнал тревоги недостаточной компенсации.
- Сигнал тревоги пониженного/повышенного напряжения.
- Сигнал тревоги низкой/высокой силы тока.
- Сигнал тревоги предела перегрузки.
- Сигнал тревоги искания.
- Максимальные предельные эксплуатационные значения – время и число переключений.

## Диапазон

Тип	Количество выходных контактов ступеней	№ по каталогу
VL6	06	VPL06N
VL12	12	VPL12N

### Общие характеристики

#### Вводы напряжения и силы тока

Напряжение прямого питания	90–550 В, 1 фаза, 50/60 Гц
	Нагрузка вторичной обмотки: 6 ВА
	300 В ФН / 519 В ФФ CAT III или 550 В CAT II
Тип соединений вводов	Межфазное соединение или соединение «фаза-нейтраль»
Защита от падения напряжения	Автоматическое отключение ступеней при падениях > 15 мс (защита конденсатора)
Вторичная обмотка трансформаторов тока	Совместима с номиналами 1 А или 5 А
Диапазон основной обмотки трансформатора тока	До 9600 А
Сила тока	15 мА – 6 А, 1 фаза
	Нагрузка вторичной обмотки: < 1 ВА
Клеммы подключения	Винтового типа, подключаемые Сечение: 0,2–2,5 мм <sup>2</sup> (0,2–1 мм <sup>2</sup> для Modbus и цифровых вводов)

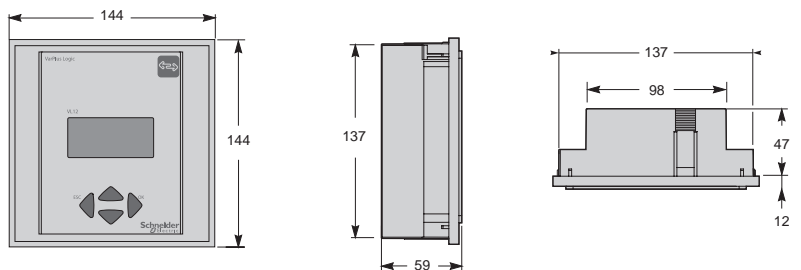
#### Настройки коэффициента мощности и выбор алгоритма

Уставка регулировки – программируемая	От Cos Phi 0.7 емкостного до 0.7 индуктивного
Время повторного подключения – программируемое	От 1 до 6500 с
Время отклика – программируемое	От 1 до 6500 с
Возможность работы с объектом с двойным коэффициентом мощности	Да, через дискретных вход или при обнаружении экспорта мощности
Алгоритм программы	АВТОМАТИЧЕСКИЙ (наиболее подходящий) – по умолчанию ОБРАТНАЯ ОЧЕРЕДНОСТЬ ПОСЛЕДОВАТЕЛЬНЫЙ
Совместимость с вариантами применения с импортом и экспортом мощности	Работа по 4 квадрантам при использовании генератора

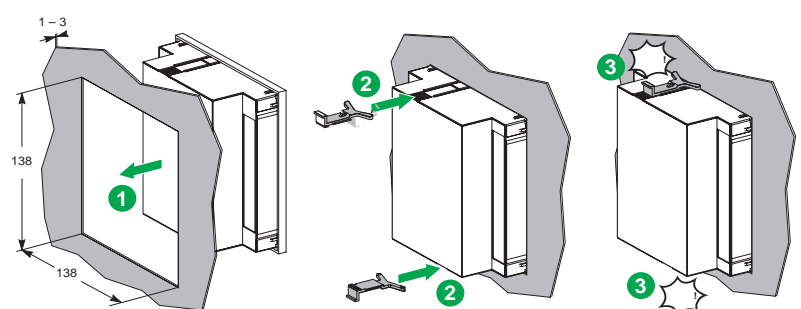
#### Интеллектуальная программа

Автоматическая инициализация и автоматическое обнаружение ступеней	Да
Обнаружение и отображение мощности, числа переключений и снижения мощности всех подключенных ступеней	Да
Последовательность ступеней конденсаторных батарей	Любая. Без ограничений последовательности

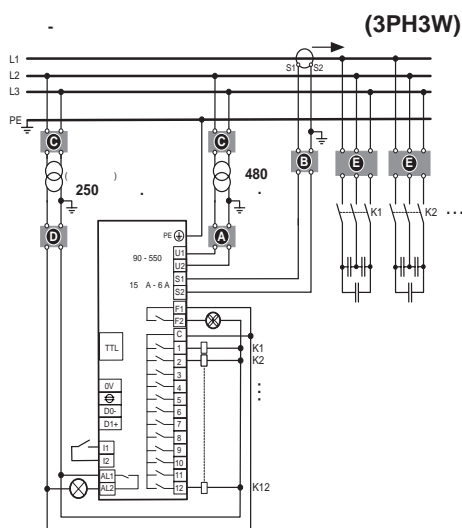
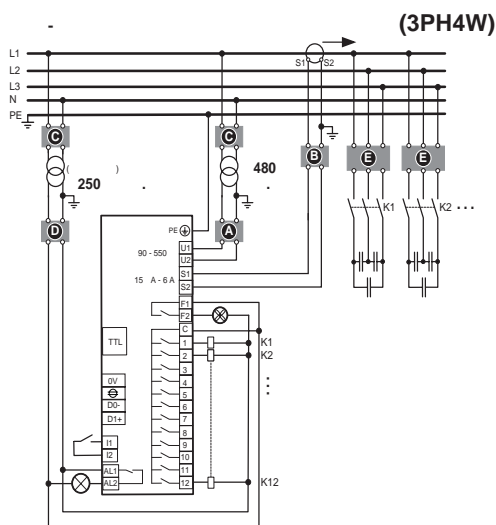
### Размеры (мм)



### Монтаж (мм)







- A** Защита оборудования выше по цепи  
Вход напряжения: выключатели или предохранители ном. 2 А
- B** Блок закорачивания трансформатора тока
- C** Основные предохранители и выключатель трансформатора напряжения
- D** Выходные реле: выключатели или предохранители ном. 10 А (макс.) (применяемо только для использования с трансформаторами напряжения)
- E** Основные предохранители или выключатели конденсатора

### Общие характеристики

Сигналы тревоги и управления	
Выводы управления (выводы ступеней)	VL6: 6 реле VL12: 12 реле (НО контакты) 250 В ФН или ФФ (CAT III) Номинал пост. тока: 48 В пост. тока / 1 А Номинал пер. тока: 250 В пер. тока / 5 А Общий корневой концентратор: 10 А макс.
Выделенное реле управления вентилятором	Да. Нормально разомкнутый контакт (НО) 48 В пост. тока / 1 А, 250 В пер. тока / 5 А
Контакт аварийных сигналов	Релейный контакт разомкнут, когда контроллер включен без сигналов тревоги и замыкается при появлении сигнала тревоги. Реле является НЗ (нормально замкнутым), когда контроллер не включен. Номинал: 48 В пост. тока / 1 А, 250 В пер. тока / 5 А
Цифровой ввод целевого коэффициента мощности	Сухой контакт (внутреннее питание 5 В, 10 мА)
Последовательный порт Modbus RS-485 (RTU)	Поляризация/закорцовки фаз не входят в объем поставки
Протокол связи	Modbus
Последовательный интерфейс TTL	Сервисный порт. Только для внутреннего использования
Внутренний датчик температуры	Да. Поправка на температуру программируемая

Дисплей и измерения	
Дисплей	Графический ЖК-экран 56 x 25
Журнал сигналов тревоги	Последние 5 сигналов тревоги
Замер гармонических искажений напряжения	THDu; искажение отдельных нечетных гармоник с 3 по 19 порядка
Отображаемые измерения и точность	Напряжение, сила тока и частота: $\pm 1\%$ Измерение энергии, коэффициента мощности, THD(u): $\pm 2\%$ Отдельные гармоники напряжения (от Н3 до Н19): $\pm 3\%$ Измерение температуры: $\pm 3\text{ }^\circ\text{C}$

Стандарты испытания и соответствие	
Стандарты	МЭК 61010-1 МЭК 61000 6-2 МЭК 61000 6-4 МЭК 61326-1 UL 61010
Соответствие и внесение в списки	Соответствие и внесение в списки CE, NRTL, с NRTL, EAC

Механические характеристики	
Корпус	Передняя панель: пластик для корпусов измерительных приборов RAL 7016 Задняя панель: металл
Класс защиты	Передняя панель: IP41, (IP54 при использовании уплотнения) Задняя панель: IP20
Масса	0,6 кг
Размер	144 x 144 x 58 мм (В x Ш x Г)
Вырез в панели	138 x 138 (+0,5) мм, толщина 1–3 мм
Монтаж панели	Монтаж заподлицо

Условия хранения	
Рабочая температура	От -20 до +60 $^\circ\text{C}$
Хранение	От -40 до +85 $^\circ\text{C}$
Влажность	0 – 95 %, без конденсации во время эксплуатации и хранения
Максимальный класс загрязнения	2
Максимальная высота	$\leq 2000$ м









LC1 DFK●.



LC1 DPK●.

## Специальные контакторы

Специальные контакторы **LC1 D●K** предназначены для коммутации трехфазных одно- и многоступенчатых конденсаторных батарей. Эти контакторы соответствуют МЭК 60947-4-1 согласно категории применения AC-6b и сертифицированы в системах UL, CSA и CCC.

## Применение контакторов

### Технические условия

Контакторы, оснащенные блоком контактов предварительного срабатывания и гасящих резисторов (внешние провода сопротивления), ограничивающих величину тока до 60 In. Ограничение тока при включении увеличивает срок службы всех компонентов установки, особенно предохранителей и конденсаторов.

Конструкция дополнительного модуля гарантирует безопасную эксплуатацию и длительный срок службы установки.

### Условия эксплуатации

Нет необходимости применять дроссели ни в одноступенчатой, ни в многоступенчатой конденсаторной батарее.

Защита от коротких замыканий может быть обеспечена при помощи предохранителей типа gL, рассчитанных на 1,7...2 In.

### Максимальная мощность

Значение мощности, указанные в приведенной ниже таблице, действительны для следующих условий эксплуатации:

Предполагаемый пиковый ток при включении	LC1 D●K	200 In
Максимальная частота коммутации	LC1 DFK, DPK, DGK, DLK, DMK	240 коммут. циклов в час
	LC1 DTK, DWK	100 коммут. циклов в час
Коммутационная износостойкость при номинальной нагрузке	Все типы контакторов	400 В 300 000 коммут. циклов
		690 В 200 000 коммут. циклов

Номинальная мощность <sup>(1)</sup> согласно МЭК 60947-4-1, AC-6b 50/60 Гц, $\theta \leq 60$ °C			Доп. контакты мгновенного действия	Момент затяжки для кабельных наконечников	№ по каталогу (дополните кодом напряжения цепи управления) <sup>(2)</sup>	Масса	
220 В	400 В	6600 В	HO	H3	H · м	кг	
6,7	12,5	18	1	2	1,7	LC1 DFK●●	0,430
8,5	16,7	24	1	2	1,7	LC1 DGK●●	0,450
10	20	30	1	2	2,5	LC1 DLK●●	0,600
15	25	36	1	2	2,5	LC1 DMK●●	0,630
20	33,3	48	1	2	5	LC1 DPK●●	1,300
25	40	58	1	2	5	LC1 DTK●●	1,300
40	60	92	1	2	9	LC1 DWK12●●	1,650

## Коммутация многоступенчатых конденсаторных батарей

(с одинаковыми или различными значениями мощности)

Нужный контактор выбирается из приведенной выше таблицы по величине мощности коммутируемой ступени.

Пример: трехступенчатая конденсаторная батарея на 50 кВАр.

Температура 40 °C и U = 400 В или 440 В.

Одна ступень в 25 кВАр: контактор LC1 DMK, одна ступень 15 кВАр: контактор LC1 DGK и одна ступень 10 кВАр: контактор LC1 DFK.

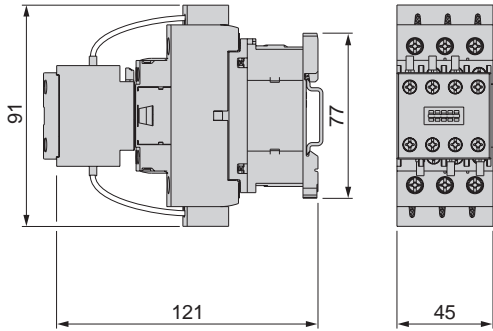
(1) Номинальная мощность контактора в соответствии со схемой, представленной на следующей странице.

(2) Стандартные напряжения цепи управления (сроки поставки различаются, проконсультируйтесь в Schneider Electric):

Вольты	24	48	110	120	220	230	240	380	400	415	440
50/60 Гц	B7	E7	F7	G7	M7	P7	U7	Q7	V7	N7	R7

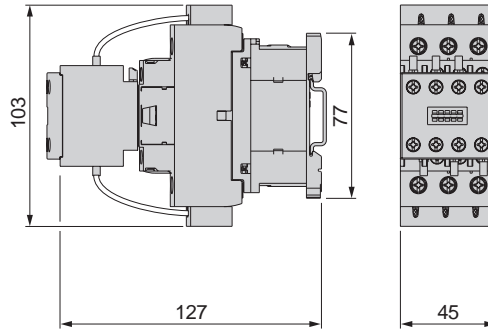
## Размеры

### LC1 DFK, DGK



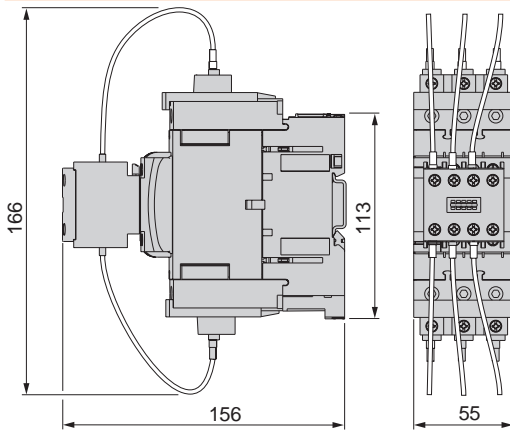
LC1	Тип крепления
DFK	LC1 D18
DGK	LC1 D18

### LC1 DLK, DMK



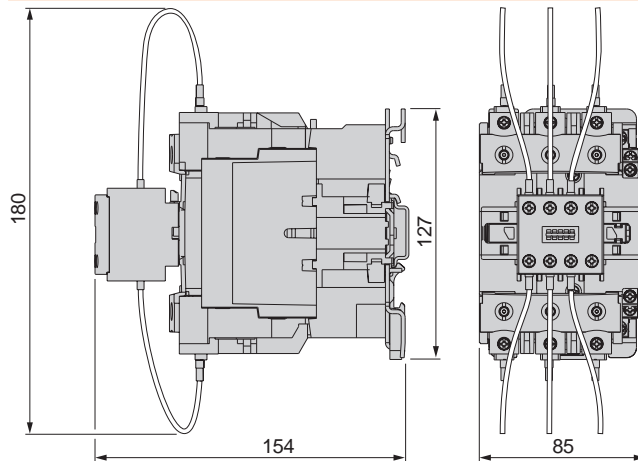
LC1	Тип крепления
DLK	LC1 D25
DMK	LC1 D32

### LC1 DPK, DTK



LC1	Тип крепления
DPK	LC1 D40A
DTK	LC1 D65A

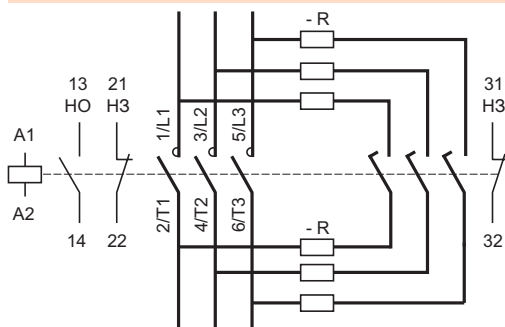
### LC1 DWK



LC1	Тип крепления
DWK	LC1 D80

## Схемы

### LC1 DоK



R = Резистивные схемы заводской сборки





# Конденсаторные установки низкого напряжения VarSet

## Содержание

---

<b>Введение</b>	<b>59</b>
<b>Предложение VarSet</b>	<b>60</b>
Презентация предложения	60
Руководство по выбору	62
Нерегулируемые конденсаторные установки	64
Регулируемые конденсаторные установки	66
Аксессуары	78
Конфигурируемое оборудование	79
Принцип построения каталожных номеров УКРМ VarSet	81
Характеристики УКРМ VarSet	83

Вам нужно простое решение, способное  
**немедленно увеличить  
энергоэффективность**  
и производительность вашего предприятия?

Вам трудно найти продукты, которые сочетают  
**качество, производительность  
и гибкость** с привлекательной ценой?

Вы хотите иметь дело с глобальной компанией,  
которая предложит вам свой **ОПЫТ,  
поддержку и доступность  
сервиса** по ценам местного поставщика?



# Энергоэффективность: просто как VarSet



## Спроектировано так, как вам нужно

Независимо от того, управляете ли вы небольшой производственной площадкой или глобальным предприятием, быстро и легко укрепить свою конкурентоспособность вы сможете за счёт более эффективного использования электроэнергии благодаря компенсации реактивной мощности (КРМ).

Проще и надёжнее всего сделать это с помощью наших конденсаторных установок низкого напряжения VarSet. Конденсаторные установки VarSet обеспечат высокую энергоэффективность вашей электрической инфраструктуры.

## Высокое качество электроэнергии = повышенная производительность

Коррекция коэффициента мощности поможет снизить эксплуатационные и капитальные расходы и обеспечить быстрый возврат инвестиций.

> Сокращение капитальных расходов – до 30%.

Оптимизация размеров и характеристик проектируемых электроустановок.

> Снижение эксплуатационных расходов на 10% благодаря сокращению штрафных санкций за передачу в сеть реактивной энергии.

Повышение коэффициента мощности способствует сокращению потерь в трансформаторах и проводниках, и следовательно – к уменьшению расходов на электроэнергию.

> Сокращение потерь электроэнергии – до 30%.

Оптимизация суммарного энергопотребления технологическими процессами и сокращение выбросов CO<sub>2</sub>.

> Повышение надёжности системы электропитания и оборудования – до 18%.

Повышение качества электроэнергии способствует сокращению внеплановых простоев и увеличению производительности. Усиление надёжности и продление срока службы электрооборудования достигается за счёт ограничения вредного влияния гармоник, способного привести к повреждениям в электросети.

Повышение энергоэффективности и снижение расходов на оплату электроэнергии до

# 30%

с первого же дня эксплуатации VarSet

## Презентация предложения

# VarSet



**ISO 9001**  
Quality certified manufacturing  
**ISO 14001**  
Environmental management system



Линейка УКРМ VarSet обладает уникальным набором характеристик, который обеспечивает удобство, надежность и эффективность для множества областей применения.

Вы можете положиться на конденсаторные установки VarSet, благодаря их инновационному дизайну и высокому качеству производства.

**EcoStruxure™**  
Innovation At Every Level

**Интеграция в EcoStruxure™ Power**

- Простая интеграция благодаря встроенному протоколу Modbus
- Удаленный контроль и управление оборудованием
- Устранение неполадок
- Используйте аналитические и мобильные преимущества архитектуры EcoStruxure™ Power

# Презентация предложения



## Безопасность

### > Защита

- Защита ступеней от перегрузки и тока короткого замыкания
- Термостаты для отслеживания колебаний температуры внутри шкафа
- Защита от прямого прикосновения к токоведущим частям

### > Надежная оболочка

- Степень защиты IP31
- Степень защиты IP54 (опция)
- Степень защиты от механических воздействий IK10
- Высокое качество сварки и покраски оболочки

### > Протестированное решение

- Все установки VarSet имеют протоколы типовых испытаний в соответствии со стандартами МЭК 61439-1/2, МЭК 61921

## Надежность

### > Длительный срок службы

- Включение ступеней с помощью специальных контакторов
- Защита от перегрева и сигнализация для антирезонансных дросселей
- Штифты заземления, сваренные в корпус и дверь

### > Простая эксплуатация и обслуживание

- Простое программирование и ввод в эксплуатацию контроллера VarPlus Logic
- Автоматическая диагностика емкости ступеней
- Аварийно-предупредительная сигнализация

### > Прямая интеграция в системы энергомониторинга и SCADA системы

- Протокол Modbus для интеграции в системы энергомониторинга и управления зданиями

## Производительность

### > Простой монтаж

- Компактная оболочка для УКРМ до 300 кВАр
- Ввод кабеля сверху или снизу
- Автоматическое определение мощности ступеней
- Автоматическое определение полярности трансформатора тока

### > Расширенные функции измерения и мониторинга

- Мониторинг состояния ступеней в режиме реального времени
- Контроль гармоник до 19 порядка
- Работа контроллера в 4 квадрантах

### > Настраиваемые уставки защиты от перегрузки и токов короткого замыкания

## VarSet Easy



Линейка УКРМ VarSet Easy разработана таким образом, чтобы обеспечить необходимое качество работы при стандартных условиях эксплуатации.

Это простой выбор для достижения экономии и быстрого возврата инвестиций.

## Простой выбор

### > Легко устанавливать

- Компактные размеры оболочки
- Легко доступные панели для установки кабельных вводов

### > Легко эксплуатировать и обслуживать

- Простое программирование и ввод в эксплуатацию контроллера VarPlus Logic
- Возможность быстрой замены конденсаторов EasyCap при необходимости

## Надежность

### > Защита

- Мониторинг колебаний температуры внутри установки
- Защита от перегрузки током высших гармоник
- Защита от прямого прикосновения к токоведущим частям установки
- Безопасное отключение всех трех фаз конденсатора при истечении срока службы

### > Надежная оболочка

- Степень защиты IP31
- Степень защиты от механических воздействий IK10
- Высокое качество сварки и покраски оболочки

### > Протестированное решение

- Все установки VarSet имеют протоколы типовых испытаний в соответствии со стандартами МЭК 61439-1/2, МЭК 61921





### Тип компенсации

#### ■ Регулируемая (автоматическая) компенсация

Этот тип установок компенсации реактивной мощности используется для нестабильных нагрузок. УКРМ VarSet автоматически подберет нужный уровень реактивной мощности в зависимости от колебаний нагрузки и/или изменения коэффициента мощности.

Компания Schneider Electric рекомендует использовать автоматическое регулирование, если мощность конденсаторной установки выше 15% мощности питающего трансформатора.

#### ■ Нерегулируемая (фиксированная) компенсация

Этот тип компенсации используется при стабильной нагрузке с синхронизированными уровнями напряжения и тока.

### Загрязнение сети

Нелинейные нагрузки, например, устройства, использующие силовую электронику, генерируют гармоническое искажение в сеть.

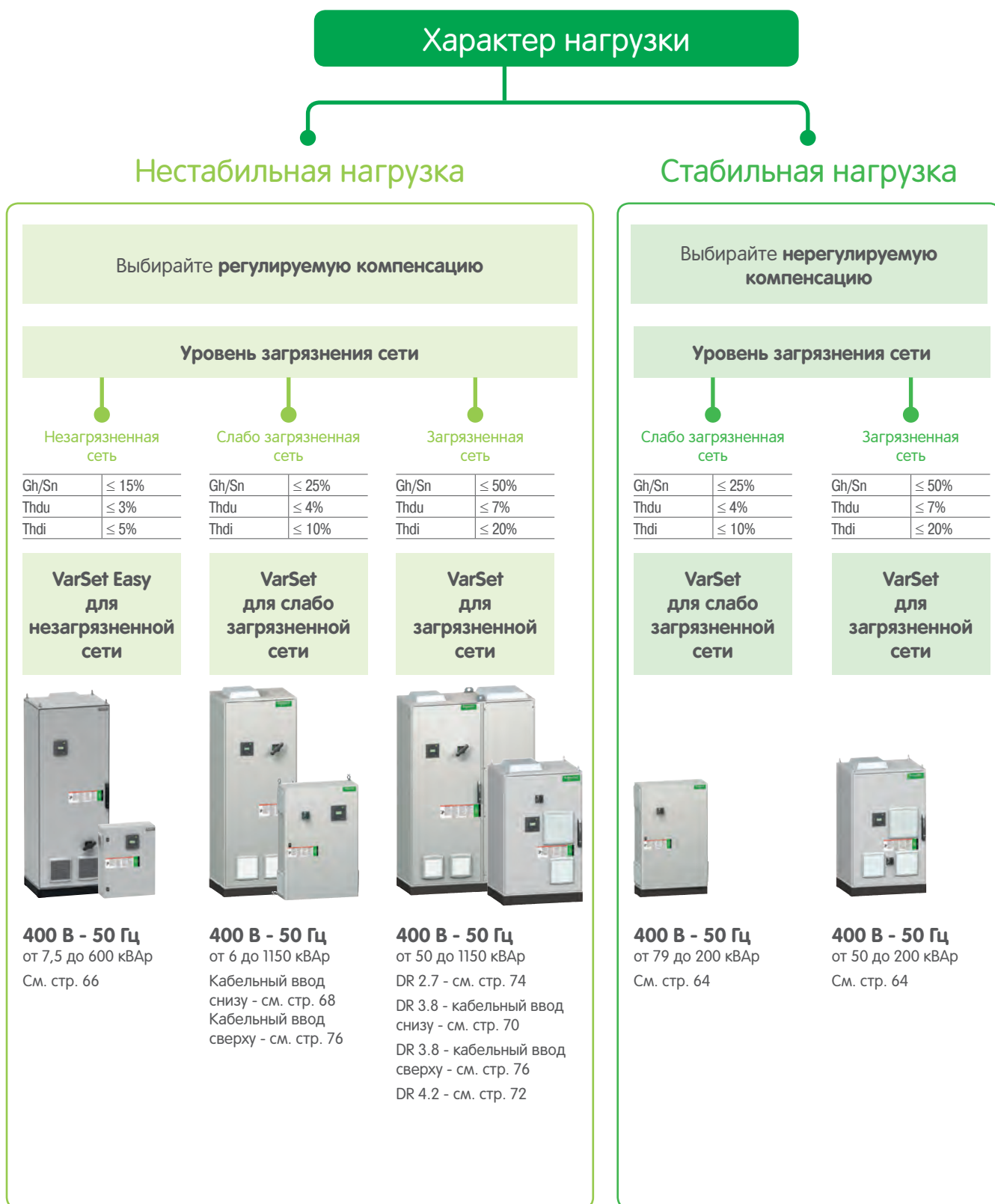
Выбор соответствующего решения по компенсации реактивной мощности должен учитывать уровень загрязнения сети высшими гармониками.

Такой выбор должен базироваться на коэффициенте  $G_h/S_n$ , где:  $G_h$  - суммарная полная мощность нелинейных нагрузок в сети  $S_n$  - полная мощность питающего трансформатора

Кроме того, выбор оборудования может быть сделан, исходя из измеренных значений коэффициентов полного гармонического искажения THDi или THDu.



Выбор установки компенсации реактивной мощности зависит от таких факторов, как характер нагрузки, уровень загрязнения сети гармониками и характеристик Вашей электроустановки. С помощью графика ниже Вы сможете подобрать верное устройство компенсации реактивной мощности.



# Нерегулируемые конденсаторные установки

400 В / 50 Гц

Слабо загрязненная сеть

Загрязненная сеть - коэф. расстройки 3,8 и 4,2



## Условия эксплуатации

- Внутри помещения
- Температура окружающей среды: от -5 до 45 °C
- Среднесуточная температура: +35 °C макс.
- Влажность: до 95%
- Максимальная высота над уровнем моря: 2000 м

## Стандарты

- МЭК 61921
- МЭК 61439-1/2

## Экологическая сертификация

Соответствие директиве RoHS, выпуск на предприятиях, сертифицированных по ISO 14001, наличие экологического паспорта продукции

## Общие характеристики

### Электрические характеристики

Номинальное напряжение	400 В - 50 Гц
Допустимые значения отклонения емкости	-5%, +10%
Подключение	Трехфазное
Потери мощности	< 2,5 Вт/кВАр для установок без дросселей < 6 Вт/кВАр для установок с дросселями
Максимально допустимый длительно выдерживаемый ток (при наличии тепловой защиты)	1,43 In для установок без дросселей 1,31 In для установок с дросселями 4,2 1,19 In для установок с дросселями 3,8
Максимально допустимое перенапряжение	1,1 x Un, 8 ч каждые 24 ч
Уровень изоляции	500 В до 32 кВАр, 690 В от 50 кВАр
Номинальное импульсное выдерживаемое напряжение (Uimp)	8 кВ

### Оболочка

Степень защиты	IP31
Цвет	RAL 7035
Степень защиты от механических повреждений	IK10
Защита от прямых прикосновений при открытой двери	IPxxB

### Вводной аппарат защиты

Установки без вводного автоматического выключателя	Подключение установки к шинам УКРМ должна быть защищена аппаратом защиты в распределительном устройстве выше по цепи
Установки с вводным автоматическим выключателем	Compact NSX Поворотная рукоятка для авт. выключателя - установки выше 100 кВАр

### Ступени компенсации

Тип силовых конденсаторов	VarPlus Can 400 В - 50 Гц для установок без дросселей VarPlus Can 480 В - 50 Гц для установок с дросселями Длительно выдерживаемый ток: 1,8 In Защита от избыточного давления Разрядные резисторы 50 В - 1 мин
Антирезонансный дроссель	Varplus DR Тепловая защита термостатом

### Контроль колебаний температуры

С помощью термостата

### Дополнительное оборудование для установки

Дополнительный трансформатор напряжения	Трансформатор 400/230 В входит в комплект поставки для установок мощностью от 50 кВАр
---	---

## Выбор дополнительных опций через конфигуратор (см. стр. 79):

- Ввод кабеля сверху или снизу
- Коэффициент расстройки 2,7

# Нерегулируемые конденсаторные установки

400 В / 50 Гц  
Слабо загрязненная сеть  
Загрязненная сеть - коэф. расстройки 3,8 и 4,2

Слабо загрязненная сеть - установки без дросселей

№ по каталогу	Мощность (кВАр)	Отключающая способность	Тип авт. выключателя	Тип	Габариты* (ВхШхГ), мм	Макс. масса, кг
<b>Установки с вводным автоматическим выключателем</b>						
<b>Навесные шкафы - ввод кабеля сверху</b>						
VLVFW0N03501AA	9	15 кА	Acti 9 iC60H 20A	VLVFW0N	650 x 450 x 250 мм	48
VLVFW0N03502AA	16		Acti 9 iC60H 40A			
VLVFW0N03503AA	22		Acti 9 iC60H 50A			
VLVFW0N03504AA	32	35 кА	Acti 9 iC60H 63A	VLVFW1N	700 x 600 x 300 мм	64
VLVFW1N03506AA	50		Compact NSX160F			
VLVFW1N03507AA	75		Compact NSX250F			
VLVFW1N03508AA	100	Compact NSX250F				
<b>Напольные шкафы - ввод кабеля снизу</b>						
VLVFW2N03509AA	125	50 кА	Compact NSX400N 400A	VLVFW2N	1300 x 800 x 300 мм	117
VLVFW2N03510AA	150		Compact NSX400N 400A			
VLVFW2N03511AA	175		Compact NSX400N 400A			
VLVFW2N03512AA	200		Compact NSX400N 630A			

№ по каталогу	Мощность (кВАр)	Кратковременно выдерживаемый ток	Рекомендованный тип авт. выключателя	Тип	Габариты* (ВхШхГ), мм	Макс. масса, кг
<b>Установки без вводного автоматического выключателя</b>						
<b>Напольные шкафы - ввод кабеля снизу</b>						
VLVFW2N03509AB	125	30 кА/1 с	Compact NSX400N 400A	VLVFW2N	1300 x 800 x 300 мм	117
VLVFW2N03510AB	150		Compact NSX400N 400A			
VLVFW2N03511AB	175		Compact NSX400N 400A			
VLVFW2N03512AB	200		Compact NSX400N 630A			

Загрязненная сеть - установки с дросселями

№ по каталогу	Мощность (кВАр)	Коэф. расстр. / Частота расстр.	Отключ. способ.	Тип авт. выключателя	Тип	Габариты* (ВхШхГ), мм	Макс. масса, кг
<b>Установки с вводным автоматическим выключателем</b>							
<b>Напольные шкафы - ввод кабеля снизу</b>							
VLVFF2P03506AA	50	3.8 / 190 Гц	50 кА	Compact NSX250N 250A	VLVFF2P	1400 x 800 x 600 мм	320
VLVFF2P03507AA	75			Compact NSX250N 250A			
VLVFF2P03508AA	100			Compact NSX250N 250A			
VLVFF2P03510AA	150			Compact NSX400N 400A			
VLVFF2P03512AA	200	4.2 / 210 Гц		Compact NSX400N 400A			
VLVFF2P03506AD	50			Compact NSX250N 250A			
VLVFF2P03507AD	75			Compact NSX250N 250A			
VLVFF2P03508AD	100			Compact NSX250N 250A			
VLVFF2P03510AD	150			Compact NSX400N 400A			
VLVFF2P03512AD	200			Compact NSX400N 400A			

№ по каталогу	Мощность (кВАр)	Коэф. расстр. / Частота расстр.	Кратковр. выдержив. ток	Рекомендован. тип авт. выключателя	Тип	Габариты* (ВхШхГ), мм	Макс. масса, кг
<b>Установки без вводного автоматического выключателя</b>							
<b>Напольные шкафы - ввод кабеля снизу</b>							
VLVFF2P03506AB	50	3.8 / 190 Гц	35 кА/1 с	Compact NSX250N 250A	VLVFF2P	1400 x 800 x 600 мм	320
VLVFF2P03507AB	75			Compact NSX250N 250A			
VLVFF2P03508AB	100			Compact NSX250N 250A			
VLVFF2P03510AB	150			Compact NSX400N 400A			
VLVFF2P03512AB	200	4.2 / 210 Гц		Compact NSX400N 400A			
VLVFF2P03506AE	50			Compact NSX250N 250A			
VLVFF2P03507AE	75			Compact NSX250N 250A			
VLVFF2P03508AE	100			Compact NSX250N 250A			
VLVFF2P03510AE	150			Compact NSX400N 400A			
VLVFF2P03512AE	200			Compact NSX400N 400A			

\*Размеры и масса: подробную информацию см. на стр. 84.

# Регулируемые конденсаторные установки

## 400 В / 50 Гц

### VarSet Easy

#### Незагрязненная сеть



#### Условия эксплуатации

- Внутри помещения
- Температура окружающей среды: от -5 до 45 °C
- Среднесуточная температура: +35 °C макс.
- Влажность: до 95%
- Максимальная высота над уровнем моря: 2000 м

#### Стандарты

- МЭК 61921
- МЭК 61439-1/2

#### Экологическая сертификация

Соответствие директиве RoHS, выпуск на предприятиях, сертифицированных по ISO 14001, наличие экологического паспорта продукции

### Общие характеристики

#### Электрические характеристики

Номинальное напряжение	400 В - 50 Гц
Допустимые значения отклонения емкости	-5%, +10%
Подключение	Трехфазное
Потери мощности	< 2 Вт/кВАр
Кратковременно выдерживаемый ток	$I_{sw} = 30 \text{ кА}/1 \text{ с}$ для установок без вводного аппарата защиты
Отключающая способность	$I_{cc} = 15 \text{ кА}$ для установок мощностью до 30 кВАр с вводным аппаратом защиты $I_{cc} = 35 \text{ кА}$ для установок мощностью выше 30 кВАр с вводным аппаратом защиты
Максимально допустимый длительно выдерживаемый ток	$1,36 I_n$ для незагрязненной сети
Максимально допустимое перенапряжение	$1,1 \times U_n$ , 8 ч каждые 24 ч
Защита от перегрузок	Защита ступеней предохранителями и мониторинг уровня THDi контроллером
Уровень изоляции	500 В до 30 кВАр, 690 В от 37 кВАр
Номинальное импульсное выдерживаемое напряжение ( $U_{imp}$ )	8 кВ

#### Оболочка

Степень защиты	IP31
Цвет	RAL 7035
Степень защиты от механических повреждений	IK10
Защита от прямых прикосновений при открытой двери	IP00 - защита от случайных прикосновений к токоведущим частям

#### Контроллер

VarPlus Logic	VL6/VL12 с протоколом Modbus
---------------	------------------------------

#### Вводной аппарат защиты

Установки без вводного автоматического выключателя	Подключение установки к шинам УКРМ должна быть защищена аппаратом защиты в распределительном устройстве выше по цепи
Установки с вводным автоматическим выключателем	iC60 для установок до 30 кВАр, Easycompact CVS - от 32 до 300 кВАр, Compact NS - выше 300 кВАр Поворотная рукоятка для авт. выключателя - установки выше 100 кВАр

#### Ступени компенсации

Тип силовых конденсаторов	EasyCan 400 В - 50 Гц Длительно выдерживаемый ток: $1,5 I_n$ Защита от избыточного давления Разрядные резисторы 50 В - 1 мин
Контакты	Специализированные контакты для коммутации конденсаторных батарей

#### Контроль колебаний температуры

С помощью контроллера VarPlus Logic: VL6, VL12

#### Интерфейс связи

Modbus	RS485
--------	-------

#### Дополнительное оборудование для установки

Дополнительный трансформатор напряжения	Трансформатор 400/230 В входит в комплект поставки для установок мощностью от 82 кВАр
Трансформатор тока (не входит в комплект поставки)	5 ВА - ток вторичной обмотки 1 А или 5 А Устанавливается выше по цепи расположенных нагрузок и установки КРМ
Контакт генераторной установки	Должен быть подключен к генератору
Контакт АПС	Предназначен для передачи дистанционного сигнала оповещения

# Регулируемые конденсаторные установки

## 400 В / 50 Гц

### VarSet Easy

#### Незагрязненная сеть

№ по каталогу	Мощ. (кВАр)	Мин. ступень	Регулирование	Кол-во электр. ступеней	Кол-во физич. ступеней	Отключ. способ-ность	Тип авт. выключателя	Габариты* (ВхШхГ), мм	Тип	Макс. масса, кг			
<b>Установки с вводным автоматическим выключателем</b>													
<b>Навесные шкафы - ввод кабеля сверху</b>													
VLVAW0L007A40A	7,5	2,5	2,5 + 5	3	2	15 кА	Acti 9 iC60H 20A	600 x 500 x 250	VLVAW0L	57			
VLVAW0L015A40A	15	5	5 + 10	3	2		Acti 9 iC60H 32A	600 x 500 x 250					
VLVAW0L017A40A	17,5	2,5	2,5 + 5 + 10	7	3		Acti 9 iC60H 40A	600 x 500 x 250					
VLVAW0L020A40A	20	5	2x5 + 10	4	3		Acti 9 iC60H 40A	600 x 500 x 250					
VLVAW0L025A40A	25	5	5 + 2x10	5	3		Acti 9 iC60H 50A	600 x 500 x 250					
VLVAW0L030A40A	30	5	5 + 10 + 15	6	3		Acti 9 iC60H 63A	600 x 500 x 250					
VLVAW0L037A40A	37,5	7,5	7,5 + 2x15	5	3	35 кА	Easypact CVS100F 80A	600 x 500 x 250	VLVAW0L				
VLVAW0L045A40A	45	7,5	7,5 + 15 + 22,5	6	3		Easypact CVS100F 100A	600 x 500 x 250					
VLVAW0L050A40A	50	10	10 + 2x20	5	3		Easypact CVS100F 100A	600 x 500 x 250					
VLVAW1L060A40A	60	10	10 + 20 + 30	6	3		Easypact CVS160F 125A	800 x 600 x 250			VLVAW1L	73	
VLVAW1L070A40A	70	10	10 + 20 + 40	7	3		Easypact CVS160F 125A	800 x 600 x 250					
VLVAW1L075A40A	75	15	15 + 2x30	5	3		Easypact CVS160F 125A	800 x 600 x 250			VLVAW2L	131	
VLVAW1L082A40A	82,5	7,5	7,5 + 15 + 2x30	11	4		Easypact CVS160F 125A	800 x 600 x 250					
VLVAW1L090A40A	90	15	2x15 + 2x30	6	4		Easypact CVS250F 200A	800 x 600 x 250					
VLVAW1L100A40A	100	20	20 + 2x40	5	3		Easypact CVS250F 200A	800 x 600 x 250					
VLVAW2L125A40A	125	25	25 + 2x50	5	3		Easypact CVS400F 320A	1000 x 800 x 300					
VLVAW2L150A40A	150	25	25 + 3x50	6	4		Easypact CVS400F 320A	1000 x 800 x 300					
VLVAW2L175A40A	175	25	25 + 3x50	7	4		Easypact CVS630F 500A	1000 x 800 x 300					
VLVAW2L200A40A	200	25	2x25 + 3x50	8	5	Easypact CVS630F 500A	1000 x 800 x 300						
<b>Напольные шкафы - ввод кабеля снизу</b>													
VLVAF3L225A40A	225	25	25 + 4x50	9	5	35 кА	Easypact CVS630F 500A	1100 x 800 x 400	VLVAF3L	140			
VLVAF3L250A40A	250	25	2x25 + 4x50	10	6		Easypact CVS630F 500A	1100 x 800 x 400					
VLVAF3L275A40A	275	25	25 + 5x50	11	6		Easypact CVS630F 600A	1100 x 800 x 400					
VLVAF3L300A40A	300	50	6x50	6	6		Easypact CVS630F 600A	1100 x 800 x 400	VLVAF5L	340			
VLVAF5L350A40A	350	50	7x50	7	7		Compact NS800N	2200 x 800 x 600					
VLVAF5L400A40A	400	50	8x50	8	8		Compact NS800N	2200 x 800 x 600					
VLVAF5L450A40A	450	50	9x50	9	9		Compact NS1000N	2200 x 800 x 600					
VLVAF5L500A40A	500	50	10x50	10	10		Compact NS1000N	2200 x 800 x 600					
VLVAF5L550A40A	550	50	11x50	11	11		Compact NS1250N	2200 x 800 x 600					
VLVAF5L600A40A	600	50	12x50	12	12		Compact NS1250N	2200 x 800 x 600					
<b>Установки без вводного автоматического выключателя</b>													
<b>Навесные шкафы - ввод кабеля сверху</b>													
VLVAW0L007A40B	7,5	2,5	2,5 + 5	3	2	30 кА/1 с	Acti 9 iC60H 20A	600 x 500 x 250	VLVAW0L	57			
VLVAW0L015A40B	15	5	5 + 10	3	2		Acti 9 iC60H 32A	600 x 500 x 250					
VLVAW0L017A40B	17,5	2,5	2,5 + 5 + 10	7	3		Acti 9 iC60H 40A	600 x 500 x 250					
VLVAW0L020A40B	20	5	2x5 + 10	4	3		Acti 9 iC60H 40A	600 x 500 x 250					
VLVAW0L025A40B	25	5	5 + 2x10	5	3		Acti 9 iC60H 50A	600 x 500 x 250					
VLVAW0L030A40B	30	5	5 + 10 + 15	6	3		Acti 9 iC60H 63A	600 x 500 x 250					
VLVAW0L037A40B	37,5	7,5	7,5 + 2x15	5	3	30 кА/1 с	Easypact CVS100F 80A	600 x 500 x 250	VLVAW0L				
VLVAW0L045A40B	45	7,5	7,5 + 15 + 22,5	6	3		Easypact CVS100F 100A	600 x 500 x 250					
VLVAW0L050A40B	50	10	10 + 2x20	5	3		Easypact CVS100F 100A	600 x 500 x 250					
VLVAW1L060A40B	60	10	10 + 20 + 30	6	3		Easypact CVS160F 125A	800 x 600 x 250			VLVAW1L	73	
VLVAW1L070A40B	70	10	10 + 20 + 40	7	3		Easypact CVS160F 125A	800 x 600 x 250					
VLVAW1L075A40B	75	15	15 + 2x30	5	3		Easypact CVS160F 125A	800 x 600 x 250			VLVAW2L	131	
VLVAW1L082A40B	82,5	7,5	7,5 + 15 + 2x30	11	4		Easypact CVS160F 125A	800 x 600 x 250					
VLVAW1L090A40B	90	15	2x15 + 2x30	6	4		Easypact CVS250F 200A	800 x 600 x 250					
VLVAW1L100A40B	100	20	20 + 2x40	5	3		Easypact CVS250F 200A	800 x 600 x 250					
VLVAW2L125A40B	125	25	25 + 2x50	5	3		Easypact CVS400F 320A	1000 x 800 x 300					
VLVAW2L150A40B	150	25	25 + 3x50	6	4		Easypact CVS400F 320A	1000 x 800 x 300					
VLVAW2L175A40B	175	25	25 + 3x50	7	4		Easypact CVS630F 500A	1000 x 800 x 300					
VLVAW2L200A40B	200	25	2x25 + 3x50	8	5	Easypact CVS630F 500A	1000 x 800 x 300						
<b>Напольные шкафы - ввод кабеля снизу</b>													
VLVAF3L225A40B	225	25	25 + 4x50	9	5	30 кА/1 с	Easypact CVS630F 500A	1100 x 800 x 400	VLVAF3L	140			
VLVAF3L250A40B	250	25	2x25 + 4x50	10	6		Easypact CVS630F 500A	1100 x 800 x 400					
VLVAF3L275A40B	275	25	25 + 5x50	11	6		Easypact CVS630F 600A	1100 x 800 x 400					
VLVAF3L300A40B	300	50	6x50	6	6		Easypact CVS630F 600A	1100 x 800 x 400	VLVAF5L	340			
VLVAF5L350A40B	350	50	7x50	7	7		Compact NS800N	2200 x 800 x 600					
VLVAF5L400A40B	400	50	8x50	8	8		Compact NS800N	2200 x 800 x 600					
VLVAF5L450A40B	450	50	9x50	9	9		Compact NS1000N	2200 x 800 x 600					
VLVAF5L500A40B	500	50	10x50	10	10		Compact NS1000N	2200 x 800 x 600					
VLVAF5L550A40B	550	50	11x50	11	11		Compact NS1250N	2200 x 800 x 600					
VLVAF5L600A40B	600	50	12x50	12	12		Compact NS1250N	2200 x 800 x 600					

\*Размеры и масса: подробную информацию см. на стр. 84.

# Регулируемые конденсаторные установки

## 400 В / 50 Гц

### Слабо загрязненная сеть



#### Условия эксплуатации

- Внутри помещения
- Температура окружающей среды: от -5 до 45 °C
- Среднесуточная температура: +35 °C макс.
- Влажность: до 95%
- Максимальная высота над уровнем моря: 2000 м

#### Стандарты

- МЭК 61921
- МЭК 61439-1/2

#### Экологическая сертификация

Соответствие директиве RoHS, выпуск на предприятиях, сертифицированных по ISO 14001, наличие экологического паспорта продукции

### Общие характеристики

#### Электрические характеристики

Номинальное напряжение	400 В - 50 Гц
Допустимые значения отклонения емкости	-5%, +10%
Подключение	Трехфазное
Потери мощности	< 2.5 Вт/кВАр
Максимально допустимый длительно выдерживаемый ток (при наличии тепловой защиты)	1,43 In
Максимально допустимое перенапряжение	1, 1 x Un, 8 ч каждые 24 ч
Защита от перегрузок	Защита ступеней предохранителями и мониторинг уровня THDu контроллером
Уровень изоляции	500 В до 32 кВАр, 690 В от 34 кВАр
Номинальное импульсное выдерживаемое напряжение (Uimp)	8 кВ

#### Оболочка

Степень защиты	IP31
Цвет	RAL 7035
Степень защиты от механических повреждений	IK10
Защита от прямых прикосновений при открытой двери	IPxxB

#### Контроллер

VarPlus Logic	VL6/VL12 с протоколом Modbus
---------------	------------------------------

#### Вводной аппарат защиты

Установки без вводного автоматического выключателя	Подключение установки к шинам УКРМ должна быть защищена аппаратом защиты в распределительном устройстве выше по цепи
Установки с вводным автоматическим выключателем	Compact NSX или Compact NS Поворотная рукоятка для авт. выключателя - установки выше 100 кВАр

#### Ступени компенсации

Тип силовых конденсаторов	VarPlus Can 400 В - 50 Гц Длительно выдерживаемый ток: 1,8 In Защита от избыточного давления Разрядные резисторы 50 В - 1 мин
Контакты	Специализированные контакты для коммутации конденсаторных батарей
Защита предохранителем	Тип предохранителя gG от 300кВАр

#### Контроль колебаний температуры

С помощью термостата и контроллера

#### Интерфейс связи

Modbus	RS485
--------	-------

#### Дополнительное оборудование для установки

Дополнительный трансформатор напряжения	Трансформатор 400/230 В входит в комплект поставки для установок мощностью от 50 кВАр
Трансформатор тока (не входит в комплект поставки)	5 ВА - ток вторичной обмотки 1 А или 5 А Устанавливается выше по цепи расположенных нагрузок и установок КРМ
Контакт генераторной установки	Должен быть подключен к генератору
Контакт АПС	Предназначен для передачи дистанционного сигнала оповещения

#### Выбор дополнительных опций через конфигуратор (см. стр. 79):

- Защита ступеней автоматическим выключателем
- Кратковременно выдерживаемый ток 65 кА/1 с
- Вводной аппарат защиты 65кА
- Ввод кабеля сверху или снизу
- Цоколь для навесных шкафов



# Регулируемые конденсаторные установки

## 400 В / 50 Гц

### Слабо загрязненная сеть

№ по каталогу	Мощ. (кВАр)	Мин. ступень	Регулирование	Кол-во электр. ступеней	Кол-во физич. ступеней	Отключ. способ-ность	Тип авт. выключателя	Тип	Габариты* (ВхШхГ), мм	Макс. масса, кг
<b>Установки с вводным автоматическим выключателем</b>										
<b>Навесные шкафы - ввод кабеля снизу</b>										
VLVAW0N03526AA	6	3	3+3	2	2	15 кА	Acti 9 iCH60H 13A	VLVAW0N	650 x 450 x 250	57
VLVAW0N03501AA	9	3	3+6.25	3	2		Acti 9 iCH60H 20A			
VLVAW0N03527AA	12.5	3	3+3+6.25	4	3		Acti 9 iCH60H 32A			
VLVAW0N03502AA	16	3	3+6.25+6.25	5	3		Acti 9 iCH60H 40A			
VLVAW0N03503AA	22	3	3+6.25+12.5	7	3		Acti 9 iCH60H 50A			
VLVAW0N03504AA	32	6.25	6.25+12.5+12.5	5	3		Acti 9 iCH60H 63A			
VLVAW1N03505AA	34	3	3+6.25+12.5+12.5	11	4	35 кА	Compact NSX160F 125A	VLVAW1N	700 x 600 x 250	73
VLVAW1N03528AA	37.5	6.25	6.25+6.25+12.5+12.5	6	4		Compact NSX160F 125A			
VLVAW1N03506AA	50	6.25	6.25+6.25+12.5+25	8	4		Compact NSX160F 160A			
VLVAW1N03529AA	69	6.25	6.25+12.5+25+25	11	4		Compact NSX250F 200A			
VLVAW1N03507AA	75	25	25+25+25	3	3		Compact NSX250F 200A			
VLVAW1N03530AA	87.5	12.5	12.5+25+25+25	7	4		Compact NSX250F 250A			
VLVAW1N03508AA	100	25	25+25+25+25	4	4	50 кА	Compact NSX250F 250A	VLVAW2N	1200 x 800 x 300	131
VLVAW2N03509AA	125	25	25+50+50	5	3		Compact NSX400N 400A			
VLVAW2N03531AA	137.5	12.5	12.5+25+50+50	11	4		Compact NSX400N 400A			
VLVAW2N03510AA	150	50	50+50+50	3	3		Compact NSX400N 400A			
VLVAW2N03511AA	175	25	25+3x50	7	4		Compact NSX400N 400A			
VLVAW3N03512AA	200	25	25+25+3x50	8	5		Compact NSX400N 400A			
VLVAW3N03513AA	225	25	25+4x50	9	5	Compact NSX630N 630A	VLVAW3N	1200 x 1000 x 300	175	
VLVAW3N03532AA	238	12.5	12.5+25+4x50	19	6					
VLVAW3N03514AA	250	25	25+25+4x50	10	6					
VLVAW3N03515AA	275	25	25+5x50	11	6					
VLVAW3N03516AA	300	50	6x50	6	6					
VLVAW3N03533AA	238	12.5	12.5+25+4x50	19	6					
<b>Напольные шкафы - ввод кабеля снизу</b>										
VLVAF5N03517AA	350	50	50+3x100	7	4	50 кА	Compact NS800N	VLVAF5N	2200 x 800 x 600	434
VLVAF5N03518AA	400	50	50+50+3x100	8	5		Compact NS1000N			
VLVAF5N03519AA	450	50	50+4x100	9	5		Compact NS1000N			
VLVAF5N03520AA	500	50	50+50+4x100	10	6		Compact NS1250N			
VLVAF5N03521AA	550	50	50+5x100	11	6		Compact NS1250N			
VLVAF5N03522AA	600	50	50+50+5x100	12	6		Compact NS1250N			
VLVAF7N03534AA	700	25	25+25+50+6x100	28	9	65 кА	Compact NS800H+NS1000H	VLVAF7N (2 x VLVAF5N с двумя вводами)	2200 x 1600 x 600	868
VLVAF7N03536AA	900	50	50+50+8x100	18	10		Compact NS800H+NS1000H			
VLVAF7N03537AA	1000	50	50+50+9x100	20	11		2xCompact NS1250H			
VLVAF7N03539AA	1150	50	50+10x100	23	12		Compact NS1250H+NS1600H			
VLVAF7N03535AA	700	25	25+25+50+6x100	28	9		Compact NS800H+NS1000H			
VLVAF7N03538AA	900	50	50+50+8x100	18	10		Compact NS800H+NS1000H			
<b>Установки без вводного автоматического выключателя</b>										
<b>Навесные шкафы - ввод кабеля снизу</b>										
VLVAW2N03509AB	125	25	25+50+50	5	3	30 кА/1 с	Compact NSX400N 400A	VLVAW2N	1200 x 800 x 300	131
VLVAW2N03531AB	137.5	12.5	12.5+25+50+50	11	4		Compact NSX400N 400A			
VLVAW2N03510AB	150	50	50+50+50	3	3		Compact NSX400N 400A			
VLVAW2N03511AB	175	25	25+3x50	7	6		Compact NSX400N 400A			
VLVAW3N03512AB	200	25	25+25+3x50	8	5		Compact NSX400N 400A			
VLVAW3N03513AB	225	25	25+4x50	9	5		Compact NSX630N 630A			
VLVAW3N03532AB	238	12.5	12.5+25+4x50	19	6	Compact NSX630N 630A				
VLVAW3N03514AB	250	25	25+25+4x50	10	6	Compact NSX630N 630A				
VLVAW3N03515AB	275	25	25+5x50	11	6	Compact NSX630N 630A				
VLVAW3N03516AB	300	50	6x50	6	6	Compact NSX630N 630A				
<b>Напольные шкафы - ввод кабеля снизу</b>										
VLVAF5N03517AB	350	50	50+3x100	7	4	35 кА/1 с	Compact NS800N	VLVAF5N	2200 x 800 x 600	434
VLVAF5N03518AB	400	50	50+50+3x100	8	5		Compact NS1000N			
VLVAF5N03519AB	450	50	50+4x100	9	5		Compact NS1000N			
VLVAF5N03520AB	500	50	50+50+4x100	10	6		Compact NS1250N			
VLVAF5N03521AB	550	50	50+5x100	11	6		Compact NS1250N			
VLVAF5N03522AB	600	50	50+50+5x100	12	6		Compact NS1250N			
VLVAF7N03534AB	700	25	25+25+50+6x100	28	9	65 кА/1 с	Compact NS800H+NS1000H	VLVAF7N (2 x VLVAF5N с двумя вводами)	2200 x 1600 x 600	868
VLVAF7N03536AB	900	50	50+50+8x100	18	10		Compact NS800H+NS1000H			
VLVAF7N03537AB	1000	50	50+50+9x100	20	11		2xCompact NS1250H			
VLVAF7N03539AB	1150	50	50+10x100	23	12		Compact NS1250H+NS1600H			
VLVAF7N03535AB	700	25	25+25+50+6x100	28	9		Compact NS800H+NS1000H			
VLVAF7N03538AB	900	50	50+50+8x100	18	10		Compact NS800H+NS1000H			

\*Размеры и масса: подробную информацию см. на стр. 84.



# Регулируемые конденсаторные установки

## 400 В / 50 Гц

### Загрязненная сеть

### Коэф. расстройки 3,8 - Частота настройки 190 Гц



#### Условия эксплуатации

- Внутри помещения
- Температура окружающей среды: от -5 до 45 °C
- Среднесуточная температура: +35 °C макс.
- Влажность: до 95%
- Максимальная высота над уровнем моря: 2000 м

#### Стандарты

- МЭК 61921
- МЭК 61439-1/2

#### Экологическая сертификация

Соответствие директиве RoHS, выпуск на предприятиях, сертифицированных по ISO 14001, наличие экологического паспорта продукции

## Общие характеристики

### Электрические характеристики

Номинальное напряжение	400 В - 50 Гц
Допустимые значения отклонения емкости	-5%, +10%
Подключение	Трехфазное
Потери мощности	< 6 Вт/кВАр для установок с дросселями
Максимально допустимый длительно выдерживаемый ток (при наличии тепловой защиты)	1,19 In для установок с дросселями 3,8
Максимально допустимое перенапряжение	1,1 x Un, 8 ч каждые 24 ч
Защита от перегрузок	Защита ступеней предохранителями и мониторинг уровня THDu контроллером
Уровень изоляции	690 В до 200 кВАр, 800 В от 225 кВАр
Номинальное импульсное выдерживаемое напряжение (Uimp)	8 кВ

### Оболочка

Степень защиты	IP31
Цвет	RAL 7035
Степень защиты от механических повреждений	IK10
Защита от прямых прикосновений при открытой двери	IPxxB

### Контроллер

VarPlus Logic	VL6 / VL12 с протоколом Modbus
---------------	--------------------------------

### Вводной аппарат защиты

Установки без вводного автоматического выключателя	Подключение установки к шинам УКРМ должна быть защищена аппаратом защиты в распределительном устройстве выше по цепи
Установки с вводным автоматическим выключателем	Compact NSX / Compact NS Поворотная рукоятка для авт. выключателя

### Ступени компенсации

Тип силовых конденсаторов	VarPlus Can 480 В - 50 Гц Длительно выдерживаемый ток: 1,8 In Защита от избыточного давления Разрядные резисторы 50 В - 1 мин
Антирезонансный дроссель	Varplus DR Тепловая защита термостатом
Контакты	Специализированные контакты для коммутации конденсаторных батарей TeSys
Защита предохранителем	Тип предохранителя gG

### Контроль колебаний температуры

	С помощью термостата и контроллера
--	------------------------------------

### Интерфейс связи

Modbus	RS485
--------	-------

### Дополнительное оборудование для установки

Дополнительный трансформатор напряжения	Трансформатор 400/230 В входит в комплект поставки для установок мощностью от 50 кВАр
Трансформатор тока (не входит в комплект поставки)	5 ВА - ток вторичной обмотки 1 А или 5 А Устанавливается выше по цепи расположенных нагрузок и установок КРМ
Контакт генераторной установки	Должен быть подключен к генератору
Контакт АПС	Предназначен для передачи дистанционного сигнала оповещения

### Выбор дополнительных опций через конфигуратор (см. стр. 79):

- Защита ступеней автоматическим выключателем
- Кратковременно выдерживаемый ток 65 кА/1с
- Вводной аппарат защиты 65кА
- Ввод кабеля сверху или снизу

# Регулируемые конденсаторные установки

## 400 В / 50 Гц

### Загрязненная сеть

### Коэф. расстройки 3,8 - Частота настройки 190 Гц

№ по каталогу	Мощ. (кВАр)	Мин. ступень	Регулирование	Кол-во электр. ступеней	Кол-во физич. ступеней	Отключ. способ-ность	Тип авт. выключателя	Тип	Габариты* (ВхШхГ), мм	Макс. масса, кг			
<b>Установки с вводным автоматическим выключателем</b>													
<b>Напольные шкафы - ввод кабеля снизу</b>													
VLVAF2P03506AA	50	12.5	12.5 + 12.5 + 25	4	3	50 кА	Compact NSX250N 250A	VLVAF2P	1400 x 800 x 600	350			
VLVAF2P03507AA	75	25	25 + 50	3	2		Compact NSX250N 250A						
VLVAF2P03508AA	100	25	25 + 25 + 50	4	3		Compact NSX250N 250A						
VLVAF2P03509AA	125	25	25 + 50 + 50	5	3		Compact NSX250N 250A						
VLVAF2P03531AA	137.5	12.5	12.5 + 25 + 50 + 50	11	4		Compact NSX250N 250A						
VLVAF2P03510AA	150	25	25 + 25 + 50 + 50	6	4		Compact NSX400N 400A						
VLVAF2P03511AA	175	25	25 + 50 + 100	7	3		Compact NSX400N 400A						
VLVAF2P03512AA	200	50	50 + 50 + 100	4	3		Compact NSX400N 400A						
VLVAF3P03513AA	225	25	25 + 50 + 50 + 100	9	4		Compact NSX630N 630A				VLVAF3P	2000 x 800 x 600	400
VLVAF3P03514AA	250	50	50 + 2x100	5	3		Compact NSX630N 630A						
VLVAF3P03515AA	275	25	25 + 50 + 2x100	11	4	Compact NSX630N 630A							
VLVAF3P03516AA	300	50	50 + 50 + 2x100	6	4	Compact NSX630N 630A							
VLVAF5P03517AA	350	50	50 + 3x100	7	4	Compact NS800N	VLVAF5P	2200 x 800 x 600	450				
VLVAF5P03518AA	400	50	50 + 50 + 3x100	8	5	Compact NS800N							
VLVAF6P03519AA	450	50	50 + 4x100	9	5	Compact NS1000N	VLVAF6P	2200 x 1400 x 600	952				
VLVAF6P03520AA	500	50	50 + 50 + 4x100	10	6	Compact NS1250N							
VLVAF6P03521AA	550	50	50 + 5x100	11	6	Compact NS1250N							
VLVAF6P03522AA	600	50	6 x 100	6	6	Compact NS1600N	VLVAF8P (2 x VLVAF6P с двумя вводами)	2200 x 2800 x 600	1904				
VLVAF8P03534AA	700	50	50 + 50 + 6x100	14	8	Compact NS630BH+NS1000H							
VLVAF8P03535AA	800	50	50 + 50 + 7x100	16	9	Compact NS630BH+NS1000H							
VLVAF8P03536AA	900	50	50 + 50 + 8x100	18	10	Compact NS800H+NS1000H							
VLVAF8P03537AA	1000	50	50 + 50 + 9x100	20	11	Compact NS800H+NS1000H							
VLVAF8P03538AA	1100	50	50 + 50 + 10x100	22	12	Compact NS1000H+NS1250H							
VLVAF8P03539AA	1150	50	50 + 11x100	23	12	2xCompact NS1250H							
<b>Установки без вводного автоматического выключателя</b>													
<b>Напольные шкафы - ввод кабеля снизу</b>													
VLVAF2P03506AB	50	12.5	12.5 + 12.5 + 25	4	3	35 кА/1 с	Compact NSX250N 250A	VLVAF2P	1400 x 800 x 600	350			
VLVAF2P03507AB	75	25	25 + 50	3	2		Compact NSX250N 250A						
VLVAF2P03508AB	100	25	25 + 25 + 50	4	3		Compact NSX250N 250A						
VLVAF2P03509AB	125	25	25 + 50 + 50	5	3		Compact NSX250N 250A						
VLVAF2P03531AB	137.5	12.5	12.5 + 25 + 50 + 50	11	4		Compact NSX250N 250A						
VLVAF2P03510AB	150	25	25 + 25 + 50 + 50	6	4		Compact NSX400N 400A						
VLVAF2P03511AB	175	25	25 + 50 + 100	7	3		Compact NSX400N 400A						
VLVAF2P03512AB	200	50	50 + 50 + 100	4	3		Compact NSX400N 400A						
VLVAF3P03513AB	225	25	25 + 50 + 50 + 100	9	4		Compact NSX630N 630A				VLVAF3P	2000 x 800 x 600	400
VLVAF3P03514AB	250	50	50 + 2x100	5	3		Compact NSX630N 630A						
VLVAF3P03515AB	275	25	25 + 50 + 2x100	11	4	Compact NSX630N 630A							
VLVAF3P03516AB	300	50	50 + 50 + 2x100	6	4	Compact NSX630N 630A							
VLVAF5P03517AB	350	50	50 + 3x100	7	4	Compact NS800N	VLVAF5P	2200 x 800 x 600	450				
VLVAF5P03518AB	400	50	50 + 50 + 3x100	8	5	Compact NS800N							
VLVAF6P03519AB	450	50	50 + 4x100	9	5	Compact NS1000N	VLVAF6P	2200 x 1400 x 600	952				
VLVAF6P03520AB	500	50	50 + 50 + 4x100	10	6	Compact NS1250N							
VLVAF6P03521AB	550	50	50 + 5x100	11	6	Compact NS1250N							
VLVAF6P03522AB	600	50	6 x 100	6	6	Compact NS1600N	VLVAF8P (2 x VLVAF6P с двумя вводами)	2200 x 2800 x 600	1904				
VLVAF8P03534AB	700	50	50 + 50 + 6x100	14	8	Compact NS630BH+NS1000H							
VLVAF8P03535AB	800	50	50 + 50 + 7x100	16	9	Compact NS630BH+NS1000H							
VLVAF8P03536AB	900	50	50 + 50 + 8x100	18	10	Compact NS800H+NS1000H							
VLVAF8P03537AB	1000	50	50 + 50 + 9x100	20	11	Compact NS800H+NS1000H							
VLVAF8P03538AB	1100	50	50 + 50 + 10x100	22	12	Compact NS1000H+NS1250H							
VLVAF8P03539AB	1150	50	50 + 11x100	23	12	2xCompact NS1250H							

\*Размеры и масса: подробную информацию см. на стр. 84.

# Регулируемые конденсаторные установки

## 400 В / 50 Гц

### Загрязненная сеть

### Коэф. расстройки 4,2 - Частота настройки 210 Гц



#### Условия эксплуатации

- Внутри помещения
- Температура окружающей среды: от -5 до 45 °C
- Среднесуточная температура: +35 °C макс.
- Влажность: до 95%
- Максимальная высота над уровнем моря: 2000 м

#### Стандарты

- МЭК 61921
- МЭК 61439-1/2

#### Экологическая сертификация

Соответствие директиве RoHS, выпуск на предприятиях, сертифицированных по ISO 14001, наличие экологического паспорта продукции

## Общие характеристики

### Электрические характеристики

Номинальное напряжение	400 В - 50 Гц
Допустимые значения отклонения емкости	-5%, +10%
Подключение	Трехфазное
Потери мощности	< 6 Вт/кВАр для установок с дросселями
Максимально допустимый длительно выдерживаемый ток (при наличии тепловой защиты)	1,31 In для установок с дросселями 4,2
Максимально допустимое перенапряжение	1,1 x Un, 8 ч каждые 24 ч
Защита от перегрузок	Защита ступеней предохранителями и мониторинг уровня THDu контроллером
Уровень изоляции	690 В до 200 кВАр, 800 В от 225 кВАр
Номинальное импульсное выдерживаемое напряжение (Uimp)	8 кВ

### Оболочка

Степень защиты	IP31
Цвет	RAL 7035
Степень защиты от механических повреждений	IK10
Защита от прямых прикосновений при открытой двери	IPxxB

### Контроллер

VarPlus Logic	VL6/VL12 с протоколом Modbus
---------------	------------------------------

### Вводной аппарат защиты

Установки без вводного автоматического выключателя	Подключение установки к шинам УКРМ должна быть защищена аппаратом защиты в распределительном устройстве выше по цепи
Установки с вводным автоматическим выключателем	Compact NSX Поворотная рукоятка для авт. выключателя

### Ступени компенсации

Тип силовых конденсаторов	VarPlus Can 480 В - 50 Гц Длительно выдерживаемый ток: 1,8 In Защита от избыточного давления Разрядные резисторы 50 В - 1 мин
Антирезонансный дроссель	Varplus DR Тепловая защита термостатом
Контакты	Специализированные контакты для коммутации конденсаторных батарей TeSys
Защита предохранителем	Тип gG

### Контроль колебаний температуры

	С помощью термостата и контроллера
--	------------------------------------

### Интерфейс связи

Modbus	RS485
--------	-------

### Дополнительное оборудование для установки

Дополнительный трансформатор напряжения	Трансформатор 400/230 В входит в комплект поставки для установок мощностью от 50 кВАр
Трансформатор тока (не входит в комплект поставки)	5 ВА - ток вторичной обмотки 1 А или 5 А Устанавливается выше по цепи расположенных нагрузок и установок КРМ
Контакт генераторной установки	Должен быть подключен к генератору
Контакт АПС	Предназначен для передачи дистанционного сигнала оповещения

### Выбор дополнительных опций через конфигуратор (см. стр. 79):

- Защита ступеней автоматическим выключателем
- Кратковременно выдерживаемый ток 65 кА/1с
- Вводной аппарат защиты 65кА
- Ввод кабеля сверху или снизу

# Регулируемые конденсаторные установки

400 В / 50 Гц  
Загрязненная сеть  
Коэф. расстройки 4,2 - Частота настройки 210 Гц

№ по каталогу	Мощ. (кВАр)	Мин. ступень	Регулирование	Кол-во электр. ступеней	Кол-во физич. ступеней	Отключ. способ-ность	Тип авт. выключателя	Тип	Габариты* (ВхШхГ), мм	Макс. масса, кг
<b>Установки с вводным автоматическим выключателем</b>										
Напольные шкафы - ввод кабеля снизу										
VLVAF2P03530AD	87.5	12.5	12.5 + 25 + 50	7	3	50 кА	Compact NSX250N 250A	VLVAF2P	1400 x 800 x 600	350
VLVAF2P03508AD	100	25	25 + 25 + 50	4	3		Compact NSX250N 250A			
VLVAF2P03509AD	125	25	25 + 50 + 50	5	3		Compact NSX250N 250A			
VLVAF2P03510AD	150	25	25 + 25 + 50 + 50	6	4		Compact NSX400N 400A			
VLVAF2P03511AD	175	25	25 + 50 + 100	7	3		Compact NSX400N 400A			
VLVAF2P03512AD	200	50	50 + 50 + 100	4	4		Compact NSX400N 400A			
VLVAF3P03513AD	225	25	25 + 50 + 50 + 100	9	4	50 кА	Compact NSX630N 630A	VLVAF3P	2000 x 800 x 600	400
VLVAF3P03514AD	250	50	50 + 2x100	5	3		Compact NSX630N 630A			
VLVAF3P03515AD	275	25	25 + 50 + 2x100	11	4		Compact NSX630N 630A			
VLVAF3P03516AD	300	50	50 + 50 + 2x100	6	4	50 кА	Compact NSX630N 630A	VLVAF5P	2200 x 800 x 600	450
VLVAF5P03517AD	350	50	50 + 3x100	7	4		Compact NS800N			
VLVAF5P03518AD	400	50	50 + 50 + 3x100	8	5	50 кА	Compact NS800N	VLVAF6P	2200 x 1400 x 600	952
VLVAF6P03519AD	450	50	50 + 4x100	9	5		Compact NS1000N			
VLVAF6P03520AD	500	50	50 + 50 + 4x100	10	6	65 кА	Compact NS1250N	VLVAF8P (2 x VLVAF6P с двумя вводами)	2200 x 2800 x 600	1904
VLVAF6P03522AD	600	50	6x100	6	6		Compact NS1600N			
VLVAF8P03534AD	700	50	50 + 50 + 6x100	14	8		Compact NS630BH+NS1000H			
VLVAF8P03535AD	800	50	50 + 50 + 7x100	16	9	65 кА	Compact NS630BH+NS1000H	VLVAF8P (2 x VLVAF6P с двумя вводами)	2200 x 2800 x 600	1904
VLVAF8P03536AD	900	50	50 + 50 + 8x100	18	10		Compact NS800H+NS1000H			
VLVAF8P03537AD	1000	50	50 + 50 + 9x100	20	11	65 кА	Compact NS800H+NS1000H	VLVAF8P (2 x VLVAF6P с двумя вводами)	2200 x 2800 x 600	1904
VLVAF8P03538AD	1100	50	50 + 50 + 10x100	22	12		Compact NS1000H+NS1250H			
VLVAF8P03539AD	1150	50	50 + 11x100	23	12		2x Compact NS1250H			

№ по каталогу	Мощ. (кВАр)	Мин. ступень	Регулирование	Кол-во электр. ступеней	Кол-во физич. ступеней	Кратковр. выдерж. ток Icw	Рекомендов. тип авт. выключателя	Тип	Габариты* (ВхШхГ), мм	Макс. масса, кг
<b>Установки без вводного автоматического выключателя</b>										
Напольные шкафы - ввод кабеля снизу										
VLVAF2P03530AE	87.5	12.5	12.5 + 25 + 50	7	3	35 кА/1 с	Compact NSX250N 250A	VLVAF2P	1400 x 800 x 600	350
VLVAF2P03508AE	100	25	25 + 25 + 50	4	3		Compact NSX250N 250A			
VLVAF2P03509AE	125	25	25 + 50 + 50	5	3		Compact NSX250N 250A			
VLVAF2P03510AE	150	25	25 + 25 + 50 + 50	6	4		Compact NSX400N 400A			
VLVAF2P03511AE	175	25	25 + 50 + 100	7	3		Compact NSX400N 400A			
VLVAF2P03512AE	200	50	50 + 50 + 100	4	4		Compact NSX400N 400A			
VLVAF3P03513AE	225	25	25 + 50 + 50 + 100	9	4	35 кА/1 с	Compact NSX630N 630A	VLVAF3P	2000 x 800 x 600	400
VLVAF3P03514AE	250	50	50 + 2x100	5	3		Compact NSX630N 630A			
VLVAF3P03515AE	275	25	25 + 50 + 2x100	11	4		Compact NSX630N 630A			
VLVAF3P03516AE	300	50	50 + 50 + 2x100	6	4	35 кА/1 с	Compact NSX630N 630A	VLVAF5P	2200 x 800 x 600	450
VLVAF5P03517AE	350	50	50 + 3x100	7	4		Compact NS800N			
VLVAF5P03518AE	400	50	50 + 50 + 3x100	8	5	35 кА/1 с	Compact NS800N	VLVAF6P	2200 x 1400 x 600	952
VLVAF6P03519AE	450	50	50 + 4x100	9	5		Compact NS1000N			
VLVAF6P03520AE	500	50	50 + 50 + 4x100	10	6	65 кА/1 с	Compact NS1250N	VLVAF8P (2 x VLVAF6P с двумя вводами)	2200 x 2800 x 600	1904
VLVAF6P03522AE	600	50	6x100	6	6		Compact NS1600N			
VLVAF8P03534AE	700	50	50 + 50 + 6x100	14	8		Compact NS630BH+NS1000H			
VLVAF8P03535AE	800	50	50 + 50 + 7x100	16	9	65 кА/1 с	Compact NS630BH+NS1000H	VLVAF8P (2 x VLVAF6P с двумя вводами)	2200 x 2800 x 600	1904
VLVAF8P03536AE	900	50	50 + 50 + 8x100	18	10		Compact NS800H+NS1000H			
VLVAF8P03537AE	1000	50	50 + 50 + 9x100	20	11	65 кА/1 с	Compact NS800H+NS1000H	VLVAF8P (2 x VLVAF6P с двумя вводами)	2200 x 2800 x 600	1904
VLVAF8P03538AE	1100	50	50 + 50 + 10x100	22	12		Compact NS1000H+NS1250H			
VLVAF8P03539AE	1150	50	50 + 11x100	23	12		2* Compact NS1250H			

\*Размеры и масса: подробную информацию см. на стр. 84.

# Регулируемые конденсаторные установки

## 400 В / 50 Гц

### Загрязненная сеть

### Коэф. расстройки 2,7 - Частота настройки 135 Гц



#### Условия эксплуатации

- Внутри помещения
- Температура окружающей среды: от -5 до 45 °С
- Среднесуточная температура: +35 °С макс.
- Влажность: до 95%
- Максимальная высота над уровнем моря: 2000 м

#### Стандарты

- МЭК 61921
- МЭК 61439-1/2

#### Экологическая сертификация

Соответствие директиве RoHS, выпуск на предприятиях, сертифицированных по ISO 14001, наличие экологического паспорта продукции

## Общие характеристики

### Электрические характеристики

Номинальное напряжение	400 В - 50 Гц
Допустимые значения отклонения емкости	-5%, +10%
Подключение	Трехфазное
Потери мощности	< 6 Вт/кВАр для установок с дросселями
Максимально допустимый длительно выдерживаемый ток (при наличии тепловой защиты)	1,12 In для установок с дросселями 2,7
Максимально допустимое перенапряжение	1,1 x Un, 8 ч каждые 24 ч
Защита от перегрузок	Защита ступеней предохранителями и мониторинг уровня THDu контроллером
Уровень изоляции	690 В до 200 кВАр, 800 В от 225 кВАр
Номинальное импульсное выдерживаемое напряжение (Uimp)	8 кВ

### Оболочка

Степень защиты	IP31
Цвет	RAL 7035
Степень защиты от механических повреждений	IK10
Защита от прямых прикосновений при открытой двери	IPxxB

### Контроллер

VarPlus Logic	VPL06 / VPL12 с протоколом Modbus
---------------	-----------------------------------

### Вводной аппарат защиты

Установки без вводного автоматического выключателя	Подключение установки к шинам УКРМ должна быть защищена аппаратом защиты в распределительном устройстве выше по цепи
--	---

### Ступени компенсации

Тип силовых конденсаторов	VarPlus Can 480 В - 50 Гц Длительно выдерживаемый ток: 1,8 In Защита от избыточного давления Разрядные резисторы 50 В - 1 мин
Антирезонансный дроссель	Varplus DR Тепловая защита термостатом
Контакты	Специализированные контакты для коммутации конденсаторных батарей
Вводной аппарат защиты	Compact NSX
Защита предохранителем	Тип gG

### Контроль колебаний температуры

Double control	С помощью термостата и контроллера
----------------	------------------------------------

### Интерфейс связи

ModBUS	RS485
--------	-------

### Дополнительное оборудование для установки

Дополнительный трансформатор напряжения	Трансформатор 400/230 В входит в комплект поставки для установок мощностью от 50 кВАр
Трансформатор тока (не входит в комплект поставки)	5 ВА - ток вторичной обмотки 1 или 5 А Устанавливается выше по цепи расположенных нагрузок и установок КРМ
Контакт генераторной установки	Должен быть подключен к генератору
Контакт АПС	Предназначен для передачи дистанционного сигнала оповещения

### Выбор дополнительных опций через конфигуратор (см. стр. 79):

- Защита ступеней автоматическим выключателем
- Кратковременно выдерживаемый ток 65 кА/1с
- Вводной аппарат защиты 65кА
- Ввод кабеля сверху или снизу

# Регулируемые конденсаторные установки

400 В / 50 Гц

Загрязненная сеть

Коэф. расстройки 2,7 - Частота настройки 135 Гц

№ по каталогу	Мощ. (кВАр)	Мин. ступень	Регулирование	Кол-во электр. ступеней	Кол-во физич. ступеней	Кратковр. выдерж. ток I <sub>sw</sub>	Рекомендов. тип авт. выключателя	Тип	Габариты* (ВхШхГ), мм	Макс. масса, кг			
<b>Установки без вводного автоматического выключателя</b>													
<b>Напольные шкафы - ввод кабеля снизу</b>													
VLVAF2P03506AG	50	12.5	12.5 + 12.5 + 25	4	3	35 кА/1 с	Compact NSX250N 250A	VLVAF2P	1400 x 800 x 600	350			
VLVAF2P03507AG	75	25	25 + 50	3	2		Compact NSX250N 250A						
VLVAF2P03508AG	100	25	25 + 25 + 50	8	3		Compact NSX250N 250A						
VLVAF2P03509AG	125	25	25 + 50 + 50	3	4		Compact NSX250N 250A						
VLVAF2P03510AG	150	25	25 + 25 + 50 + 50	6	4		Compact NSX400N 400A						
VLVAF2P03511AG	175	25	25 + 50 + 100	7	3		Compact NSX400N 400A						
VLVAF3P03512AG	200	50	50 + 50 + 100	4	3	35 кА/1 с	Compact NSX400N 400A	VLVAF3P	2000 x 800 x 600	400			
VLVAF3P03513AG	225	25	25 + 50 + 50 + 100	9	4		Compact NSX630N 630A						
VLVAF3P03514AG	250	50	50 + 2x100	5	3		Compact NSX630N 630A						
VLVAF3P03515AG	275	25	25 + 50 + 2x100	11	4		Compact NSX630N 630A						
VLVAF5P03516AG	300	50	50 + 50 + 2x100	6	4		Compact NSX630N 630A				VLVAF5P	2200 x 800 x 600	450
VLVAF5P03517AG	350	50	50 + 3x100	7	4		Compact NS800N						
VLVAF6P03518AG	400	50	50 + 50 + 3x100	8	5	Compact NS800N	VLVAF6P	2200 x 1400 x 600	952				
VLVAF6P03519AG	450	50	50 + 4x100	9	5	Compact NS1000N							
VLVAF6P03520AG	500	50	50 + 50 + 4x100	10	6	Compact NS1250N							
VLVAF6P03521AG	550	50	50 + 5x100	11	8	Compact NS1250N							
VLVAF6P03522AG	600	50	6x100	6	6	Compact NS1600N							
						Compact NS1600N							

\*Размеры и масса: подробную информацию см. на стр. 84.



# Регулируемые конденсаторные установки

## Кабельный ввод сверху 400 В / 50 Гц

Слабо загрязненная сеть  
Загрязненная сеть - Коэффициент расстройки 3,8



### Условия эксплуатации

- Внутри помещения
- Температура окружающей среды: от -5 до 45 °C
- Среднесуточная температура: +35 °C макс.
- Влажность: до 95%
- Максимальная высота над уровнем моря: 2000 м

### Стандарты

- МЭК 61921
- МЭК 61439-1/2

### Экологическая сертификация

Соответствие директиве RoHS, выпуск на предприятиях, сертифицированных по ISO 14001, наличие экологического паспорта продукции

## Общие характеристики

### Электрические характеристики

Номинальное напряжение	400 В - 50 Гц
Допустимые значения отклонения емкости	-5%, +10%
Подключение	Трехфазное
Потери мощности	< 2.5 Вт/кВАр для установок без дросселей < 6 Вт/кВАр для установок с дросселями
Макс. допустимый длительно выдерживаемый ток (при наличии тепловой защиты)	1,43 In для установок без дросселей 1,19 In для установок с дросселями 3,8
Максимально допустимое перенапряжение	1,1 x Un, 8 ч каждые 24 ч
Защита от перегрузок	Защита ступеней предохранителями и мониторинг уровня THDu контроллером
Уровень изоляции	500 В до 32 кВАр, 690 В от 37,5 кВАр для установок без дросселей 690 В до 200 кВАр, 800 В от 225 кВАр для установок с дросселями
Номинальное импульсное выдерживаемое напряжение (Uimp)	8 кВ

### Оболочка

Степень защиты	IP31
Цвет	RAL 7035
Степень защиты от механич. повреждений	IK10
Защита от прямых прикосновений при открытой двери	IPxxB

### Контроллер

VarPlus Logic	VL6/VL12 с протоколом Modbus
---------------	------------------------------

### Вводной аппарат защиты

Установки без вводного автоматического выключателя	Подключение установки к шинам УКРМ должна быть защищена аппаратом защиты в распределительном устройстве выше по цепи
Установки с вводным автоматическим выключателем	Компакт NSX с поворотной рукояткой Только для установок без дросселей мощностью выше 100 кВАр

### Ступени компенсации

Тип силовых конденсаторов	VarPlus Can 400 В - 50 Гц для установок без дросселей VarPlus Can 480 В - 50 Гц для установок с дросселями Длительно выдерживаемый ток: 1,8 In Защита от избыточного давления Разрядные резисторы 50 В - 1 мин
Антирезонансный дроссель	Varplus DR Тепловая защита термостатом
Контакты	Специализированные контакты для коммутации конденсат. батарей
Защита предохранителем	Тип gG

### Контроль колебаний температуры

С помощью термостата и контроллера

### Интерфейс связи

ModBUS	RS485
--------	-------

### Дополнительное оборудование для установки

Дополнительный трансформатор напряжения	Трансформатор 400/230 В входит в комплект поставки для установок мощностью от 50 кВАр
Трансформатор тока (не входит в комплект поставки)	5 ВА - ток вторичной обмотки 5 А Устанавливается выше по цепи расположенных нагрузок и установок КРМ
Контакт генераторной установки	Должен быть подключен к генератору
Контакт АПС	Предназначен для передачи дистанционного сигнала оповещения

### Выбор дополнительных опций через конфигуратор (см. стр. 79):

- Защита ступеней автоматическим выключателем
- Кратковременно выдерживаемый ток 65 кА/1с
- Ввод кабеля сверху или снизу
- Цоколь для навесных шкафов



# Регулируемые конденсаторные установки

## Кабельный ввод сверху 400 В / 50 Гц

Слабо загрязненная сеть  
Загрязненная сеть - Коэффициент расстройки 3,8

Слабо загрязненная сеть

№ по каталогу	Мощ. (кВАр)	Мин. ступень	Регулирование	Кол-во электр. ступеней	Кол-во физич. ступеней	Отключ. способ-ность	Тип авт. выключателя	Тип	Габариты* (ВхШхГ), мм	Макс. масса, кг
<b>Установки с вводным автоматическим выключателем</b>										
<b>Навесные шкафы - ввод кабеля сверху</b>										
VLVAW0N03527AK	12.5	3	3+3+6.25	4	4	15 кА	Acti 9 iC60H 32A	VLVAW0N	650 x 450 x 250	57
VLVAW0N03504AK	32	6.25	6.25 + 2x12.5	4	3		Acti 9 iC60H 63A			
VLVAW1N03528AK	37.5	6.25	6.25+6.25+12.5+25	6	4	35 кА	Compact NSX160F 125A	VLVAW1N	700 x 600 x 250	73
VLVAW1N03506AK	50	6.25	6.25+6.25+12.5+25	8	4		Compact NSX160F 160A			
VLVAW1N03507AK	75	25	25+25+25	3	3		Compact NSX250F 200A			
VLVAW1N03508AK	100	25	4x25	4	4		Compact NSX250F 250A			
VLVAW2N03509AK	125	25	25+50+50	5	3	50 кА	Compact NSX400N 400A	VLVAW2N	1200 x 800 x 300	131
VLVAW2N03510AK	150	50	3x50	3	3		Compact NSX400N 400A			
VLVAW2N03511AK	175	25	25+3x50	7	4		Compact NSX400N 400A			
VLVAW3N03512AK	200	25	25+25+3x50	8	5		Compact NSX400N 400A	VLVAW3N	1200 x 1000 x 300	175
VLVAW3N03516AK	300	50	6x50	6	6		Compact NSX630N 630A			
<b>Напольные шкафы - ввод кабеля сверху</b>										
VLVAF5N03517AK	350	50	50+3x100	7	4	50 кА	Compact NS800N	VLVAF5N	2200 x 800 x 600	434
VLVAF5N03518AK	400	50	50+50+3x100	8	5		Compact NS1000N			
№ по каталогу	Мощ. (кВАр)	Мин. ступень	Регулирование	Кол-во электр. ступеней	Кол-во физич. ступеней	Кратковр. выдерж. ток I <sub>sw</sub>	Рекомендов. тип авт. выключателя	Тип	Габариты* (ВхШхГ), мм	Макс. масса, кг
<b>Установки без вводного автоматического выключателя</b>										
<b>Навесные шкафы - ввод кабеля сверху</b>										
VLVAW2N03509AC	125	25	25+50+50	5	3	30 кА/ 1 с	Compact NSX400N 400A	VLVAW2N	1200 x 800 x 300	131
VLVAW2N03510AC	150	50	3x50	3	3		Compact NSX400N 400A			
VLVAW2N03511AC	175	25	25+3x50	7	4		Compact NSX400N 400A			
VLVAW3N03512AC	200	25	25+25+3x50	8	5		Compact NSX400N 400A	VLVAW3N	1200 x 1000 x 300	175
VLVAW3N03516AC	300	50	6x50	6	6		Compact NSX630N 630A			
<b>Напольные шкафы - ввод кабеля сверху</b>										
VLVAF5N03517AC	350	50	50+3x100	7	4	35 кА/1 с	Compact NS800N	VLVAF5N	2200 x 800 x 600	434
VLVAF5N03518AC	400	50	50+50+3x100	8	5		Compact NS1000N			

Загрязненная сеть - Коэф. расстройки 3,8 / Частота настройки 190 Гц

№ по каталогу	Мощ. (кВАр)	Мин. ступень	Регулирование	Кол-во электр. ступеней	Кол-во физич. ступеней	Отключ. способ-ность	Тип авт. выключателя	Тип	Габариты* (ВхШхГ), мм	Макс. масса, кг
<b>Установки с вводным автоматическим выключателем</b>										
<b>Напольные шкафы - ввод кабеля сверху</b>										
VLVAF2P03506AK	50	12.5	12.5+12.5+25	4	3	50 кА	Compact NSX250N 250A	VLVAF2P	1400 x 800 x 600	350
VLVAF2P03507AK	75	25	25+50	3	2		Compact NSX250N 250A			
VLVAF2P03508AK	100	25	25+25+50	4	3		Compact NSX250N 250A			
VLVAF2P03509AK	125	25	25+50+50	5	3		Compact NSX250N 250A			
VLVAF2P03531AK	137.5	12.5	12.5+25+50+50	11	4		Compact NSX400N 400A			
VLVAF2P03510AK	150	25	25+25+50+50	6	4		Compact NSX400N 400A			
VLVAF2P03512AK	200	50	50+50+100	4	3		Compact NSX400N 400A			
VLVAF3P03513AK	225	25	25+50+50+100	9	5		Compact NSX630N 630A	VLVAF3P	2000 x 800 x 600	400
VLVAF3P03514AK	250	50	50+2x100	5	3		Compact NSX630N 630A			
VLVAF3P03516AK	300	50	50+50+2x100	6	4		Compact NSX630N 630A			
VLVAF5P03517AK	350	50	50+3x100	7	4		Compact NS800N	VLVAF5P	2200 x 800 x 600	450
VLVAF5P03518AK	400	50	50+50+3x100	8	5		Compact NS800N			
VLVAF6P03519AK	450	50	50+4x100	9	5		Compact NS1000N	VLVAF6P	2200 x 1400 x 600	952
VLVAF6P03520AK	500	50	50+50+4x100	10	6		Compact NS1250N			
VLVAF6P03522AK	600	50	6x100	6	6		Compact NS1600N			
№ по каталогу	Мощ. (кВАр)	Мин. ступень	Регулирование	Кол-во электр. ступеней	Кол-во физич. ступеней	Кратковр. выдерж. ток I <sub>sw</sub>	Рекомендов. тип авт. выключателя	Тип	Габариты* (ВхШхГ), мм	Макс. масса, кг
<b>Установки без вводного автоматического выключателя</b>										
<b>Напольные шкафы - ввод кабеля сверху</b>										
VLVAF2P03506AC	50	12.5	12.5+12.5+25	4	3	35 кА/1 с	Compact NSX250N 250A	VLVAF2P	1400 x 800 x 600	350
VLVAF2P03507AC	75	25	25+50	3	2		Compact NSX250N 250A			
VLVAF2P03508AC	100	25	25+25+50	4	3		Compact NSX250N 250A			
VLVAF2P03509AC	125	25	25+50+50	5	3		Compact NSX250N 250A			
VLVAF2P03531AC	137.5	12.5	12.5+25+50+50	11	4		Compact NSX400N 400A			
VLVAF2P03510AC	150	25	25+25+50+50	6	4		Compact NSX400N 400A			
VLVAF2P03512AC	200	50	50+50+100	4	3		Compact NSX400N 400A			
VLVAF3P03513AC	225	25	25+50+50+100	9	5		Compact NSX630N 630A	VLVAF3P	2000 x 800 x 600	400
VLVAF3P03514AC	250	50	50+2x100	5	3		Compact NSX630N 630A			
VLVAF3P03516AC	300	50	50+50+2x100	6	4		Compact NSX630N 630A			
VLVAF5P03517AC	350	50	50+3x100	7	4		Compact NS800N	VLVAF5P	2200 x 800 x 600	450
VLVAF5P03518AC	400	50	50+50+3x100	8	5		Compact NS800N			
VLVAF6P03519AC	450	50	50+4x100	9	5		Compact NS1000N	VLVAF6P	2200 x 1400 x 600	952
VLVAF6P03520AC	500	50	50+50+4x100	10	6		Compact NS1250N			
VLVAF6P03522AC	600	50	6x100	6	6		Compact NS1600N			

\*Размеры и масса: подробную информацию см. на стр. 84.

# Аксессуары

## Цоколи для шкафов, комплекты для IP54

Аксессуары предназначены для установки навесных шкафов на пол и увеличения степень защиты IP.

Легко преобразуйте навесные шкафы размеров W2N и W3N в шкафы для установки на полу.



### Аксессуар для сборки цоколя

Аксессуар для сборки цоколя для VarSet

VLVACCESS001



### Цоколь для шкафов типов VLV\*W2N

Аксессуар для установки цоколя VarSet

VLVACCESS001

Фронтальная панель цоколя 100 x 800

NSYSPPF8100

2 боковые панели цоколя 300 x 100

NSYSPPS3100SD

### Цоколь для размеров VLV\*W3N

Аксессуар для установки цоколя VarSet

VLVACCESS001

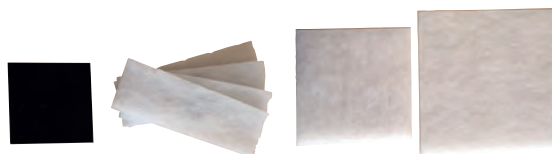
Лицевой цоколь 100 x 1000

NSYSPPF10100

2 боковые панели цоколя 300 x 100

NSYSPPS3100SD

Простой способ увеличить защиту оборудования с IP31 до IP54



### Комплекты для защиты IP54

Комплект для шкафов типов VLV\*W0N, VLV\*W1N

VLVIP54KIT01

Комплект для шкафов типов VLV\*W2N, VLV\*W3N

VLVIP54KIT02

Комплект для шкафов типов VLVF5N

VLVIP54KIT02

Комплект для шкафов типов VLVF7N

2 x VLVIP54KIT02

Комплект для шкафов типов VLV\*F2P, VLVAF3P, VLVAF5P, VLVAF6P

VLVIP54KIT03

Комплект для шкафов типов VLVAF8P

2 x VLVIP54KIT03

# Конфигурируемое оборудование

## 400 В / 50 Гц

### Нерегулируемые или регулируемые конденсаторные установки

Через конфигуратор на нашем сайте Вы сможете подобрать конденсаторную установку, исходя из специфичных требований заказчика.

## Доступные опции

### Коэффициент расстройки

- 2,7
- 3,8
- 4,2

### Защита от прямого прикосновения при открытой двери шкафа

- С защитой IPxxB
- Без защиты IPxxB

### Вводной аппарат защиты

- Автоматический выключатель 35кА, с поворотной рукояткой
- Автоматический выключатель 65кА, с поворотной рукояткой
- Без автоматического выключателя

### Защита ступеней

- Защита автоматическим выключателем
- Защита плавкими вставками

### Опции для монтажа

- Ввод кабелей сверху
- Ввод кабелей снизу
- С цоколем или без

### Упаковка

- Стандартная или морская

## Конфигуратор VarSet

➤ Зайдите на сайт <http://www.schneider-electric.com/>

1 - Найдите раздел оборудования компенсации реактивной мощности

2 - Зайдите в раздел конденсаторных установок VarSet LV

3 - Нажмите на вкладку "Конфигуратор"

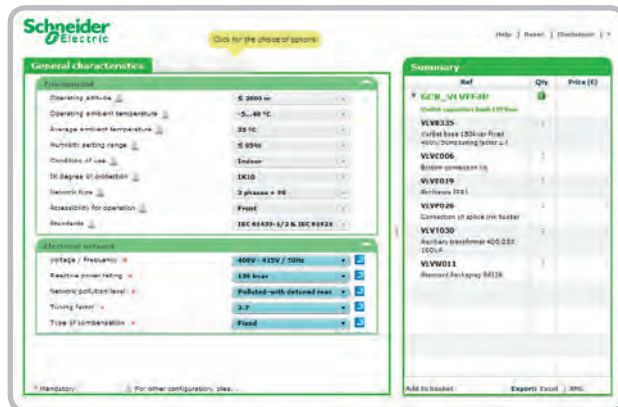
General characteristics	
Operating altitude	≤ 2000 m
Operating ambient temperature	-5...40 °C
Average ambient temperature	35 °C
Humidity setting range	≤ 95%
Condition of use	Indoor
DI degree of protection	IK10
Network type	3 phases + PE
Accessibility for operation	Front
Standards	IEC 61439-1/2 & IEC 61921

# Конфигурируемое оборудование

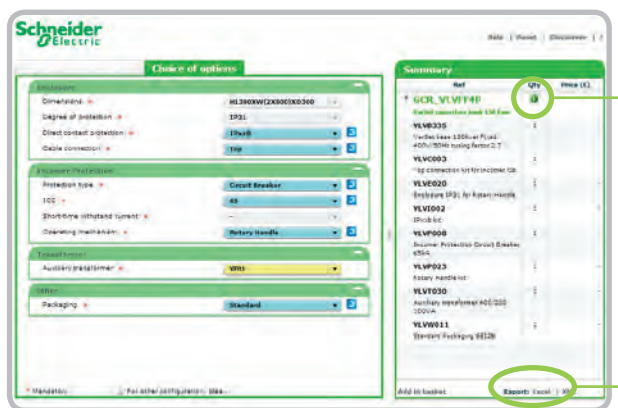
400 В / 50 Гц

Нерегулируемые или регулируемые конденсаторные установки

## 1 Задайте основные электрические характеристики



## 2 Выберите опции



Можно просмотреть техническое описание сконфигурируемой установки

Выгрузите спецификацию в Excel

## 3 Отправьте выгруженную спецификацию в Центр Поддержки Клиентов для подготовки коммерческого предложения

Schneider Electric		
		List of Components
Dependencies	Commercial Reference	Quantity
VarSet capacitors bank 150 kvar	VLVB335	1
VarSet base 150kvar Fixed 400V/50Hz tuning factor 2.7	VLVB335	1
Top connection kit for incomm CB	VLVC003	1
Enclosure IP31 for Rotary Handle	VLVE020	1
IP31 kit	VLV002	1
Incomm Protection Circuit Breaker 65kA	VLVP008	1
Rotary Handle kit	VLVP023	1
Auxiliary transformer 400/230 100VA	VLVT030	1
Standard Packaging SEI2B	VLVW011	1

## 4 Разместите заказ

# Принцип построения каталожных номеров УКРМ VarSet Easy



- 1** **Линейка продукции**  
V: VarSet
- 2** **Установки для низкого напряжения**  
LV: Низкое напряжение

- 3** **Тип компенсации**  
A: Регулируемая (автоматическая)  
F: Нерегулируемая (фиксированная)

- 4** **Тип оболочки** **Размер оболочки**  
W: Навесной шкаф От 0: небольшой шкаф  
F: Напольный шкаф до 8: большая ячейка

- 5** **Уровень загрязнения сети**  
L: Незагрязненная

- 6** **Мощность**

Код мощности	кВАр	Код мощности	кВАр
007	7,5	125	125
015	15	150	150
017	17,5	175	175
020	20	200	200
025	25	225	225
030	30	250	250
037	37,5	275	275
045	45	300	300
050	50	350	350
060	60	400	400
070	70	450	450
075	75	500	500
082	82,5	550	550
090	90	600	600
100	100		

- 7** **Частота**  
A: 50 Гц  
B: 60 Гц

- 8** **Напряжение**

Напряжение	Код напряжения
400 В	40

- 9** **Опции**  
A: Вводной автоматический выключатель, без защиты ступеней, без дополнительного трансформатора напряжения  
B: Без вводного автоматического выключателя, без защиты ступеней, без дополнительного трансформатора напряжения

# Принцип построения каталожных номеров УКРМ VarSet



- 1** **Линейка продукции**  
V: VarSet
- 2** **Установки для низкого напряжения**  
LV: Установки для низкого напряжения
- 3** **Тип компенсации**  
A: Регулируемая (автоматическая)  
F: Нерегулируемая (фиксированная)
- 4** **Тип оболочки** **Размер оболочки**  
W: Навесной шкаф От 0: небольшой шкаф  
F: Напольный шкаф до 8: большая ячейка
- 5** **Уровень загрязнения сети**  
N: Слабо загрязненная сеть  
P: Загрязненная сеть

**6** **Напряжение**

Код напряжения	Напряжение
01	230 В
02	240 В
03	400 В
05	440 В
06	480 В
07	600 В
08	690 В

- 7** **Частота**  
5: 50 Гц  
6: 60 Гц

**8** **Мощность**

Код мощности	кВАр	Код мощности	кВАр	Код мощности	кВАр	Код мощности	кВАр
26	6	29	69	13	225	20	500
1	9	7	75	32	238	21	550
27	12,5	30	87,5	14	250	22	600
2	16	8	100	15	275	34	700
3	22	9	125	16	300	35	800
4	32	31	137,5	17	350	36	900
5	34	10	150	18	400	37	1000
28	37,5	11	175	33	425	38	1100
6	50	12	200	19	450	39	1150

**9** **Опции**

Слабо загрязненная сеть - установки без дросселей	
AA	Вводной авт. выключатель
AB	Без вводного авт. выключателя
AC	Без вводного авт. выключателя, кабельный ввод сверху
AK	Вводной авт. выключатель, кабельный ввод сверху
CB	Вводной авт. выключатель, частота 60 Гц

Загрязненная сеть - установки с дросселями	
AA	Вводной авт. выключатель, коэф. расстройки 3,8
AB	Без вводного авт. выключателя, коэф. расстройки 3,8
AC	Без вводного авт. выключателя, коэф. расстройки 3,8, кабельный ввод сверху
AD	Вводной авт. выключатель, коэф. расстройки 4,2
AE	Без вводного авт. выключателя, коэф. расстройки 4,2
AG	Без вводного авт. выключателя, коэф. расстройки 2,7
AH	Вводной авт. выключатель, коэф. расстройки 2,7
AK	Вводной авт. выключат., коэф. расстройки 3,8, кабельный ввод сверху
CB	Вводной авт. выключатель, коэф. расстройки 3,8, частота 60 Гц
CH	Вводной авт. выключат., коэф. расстройки 2,7, частота 60 Гц

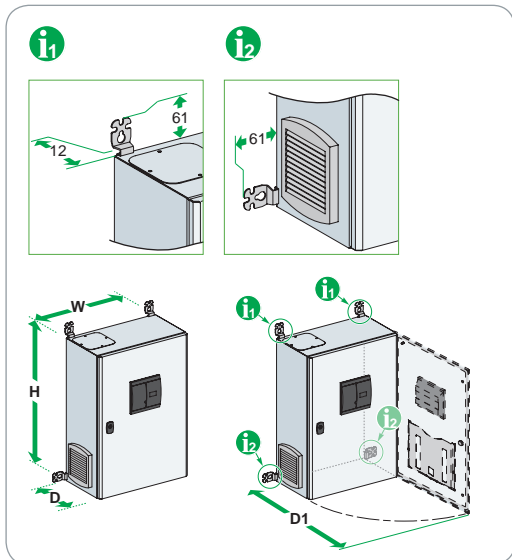
## Физические и электрические ступени 400 В/50 Гц

Тип	Мощность, кВАр	Мин. ступень	Регулирование	Кол-во ступеней	
				физические	электрические
<b>Незагрязненная сеть</b>					
VLVAW0L	7,5	2,5	2,5 + 5	2	3
	15	5	5 + 10	2	3
	17,5	2,5	2,5 + 5 + 10	3	7
	20	5	2x5 + 10	3	4
	25	5	5 + 2x10	3	5
	30	5	5 + 10 + 15	3	6
	37,5	7,5	7,5 + 2x15	3	5
	45	7,5	7,5 + 15 + 22,5	3	6
	50	10	10 + 2x20	3	5
	60	10	10 + 20 + 30	3	6
VLVAW1L	70	10	10 + 20 + 40	3	7
	75	15	15 + 2x30	3	5
	82,5	7,5	7,5 + 15 + 2x30	4	11
	90	15	2x15 + 2x30	4	6
	100	20	20 + 2x40	3	5
VLVAW2L	125	25	25 + 2x50	3	5
	150	25	2x25 + 2x50	4	6
	175	25	25 + 3x50	4	7
VLVAF3L	200	25	2x25 + 3x50	5	8
	225	25	25 + 4x50	9	5
	250	25	2x25 + 4x50	10	6
VLVAF5L	275	25	25 + 5x50	11	6
	300	50	6x50	6	6
	350	50	7x50	7	7
	400	50	8x50	8	8
	450	50	9x50	9	9
	500	50	10x50	10	10
VLVAF5L	550	50	11x50	11	11
	600	50	12x50	12	12
<b>Слабо загрязненная сеть</b>					
VLVAW0N	6	3	2x3	2	2
	9	3	3 + 6,25	2	3
	12,5	3	3 + 3 + 6,25	3	4
	16	3	3 + 2x6,25	3	5
	22	3	3 + 6,25 + 12,5	3	7
	32	6,25	6,25 + 2x12,5	3	5
VLVAW1N	34	3	3 + 6,25 + 2x12,5	4	11
	37,5	6,25	2 x 6,25 + 2x12,5	4	6
	50	6,25	2x6,25 + 12,5 + 25	4	8
	69	6,25	6,25 + 12,5 + 2x25	4	11
	75	25	3x25	3	3
	87,5	12,5	12,5 + 3x25	4	7
	100	25	4x25	4	4
VLVAW2N	125	25	25 + 2x50	3	5
	137,5	12,5	12,5 + 25 + 2x50	4	11
	150	50	3x50	3	3
VLVAW3N	175	25	25 + 3x50	4	7
	200	25	25 + 25 + 3x50	5	8
	225	25	25 + 4x50	5	9
VLVAF5N	238	12,5	12,5 + 25 + 4x50	6	19
	250	25	2x25 + 4x50	6	10
	275	25	25 + 5x50	6	11
	300	50	6x50	6	6
	350	50	50 + 3x100	4	7
	400	50	2x50 + 3x100	5	8
VLVAF5N	450	50	50 + 4x100	5	9
	500	50	2x50 + 4x100	6	10
	550	50	50 + 5x100	6	11
	600	50	2x50 + 5x100	7	12
	<b>Загрязненная сеть</b>				
VLVAF2P	50	12,5	4x12,5	4	4
	75	12,5	2x12,5 + 2x25	4	6
	87,5	12,5	12,5 + 3x25	4	7
	100	12,5	2x12,5 + 25 + 50	4	8
	125	25	25 + 2x50	3	5
	137,5	12,5	12,5 + 25 + 2x50	4	11
	150	25	2x25 + 2x50	4	6
	175	25	25 + 3x50	4	7
	200	50	4x50	4	4
	VLVAF3P	200	50	50 + 50 + 100	3
225		25	25 + 4x50	5	9
250		50	50 + 2x100	3	5
275		25	25 + 50 + 2x100	4	11
300		50	2x50 + 2x100	4	6
VLVAF5P	300	50	2x50 + 2x100	4	6
	350	50	50 + 3x100	4	7
VLVAF6P	400	50	2x50 + 3x100	5	8
	450	50	50 + 4x100	5	9
	500	50	2x50 + 4x100	6	10
	550	50	50 + 5x100	6	11
	600	100	6x100	6	6
	600	50	2x50 + 5x100	7	12

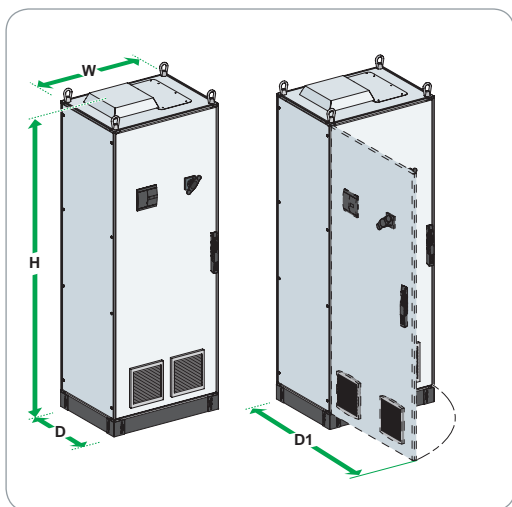


## Размеры и масса

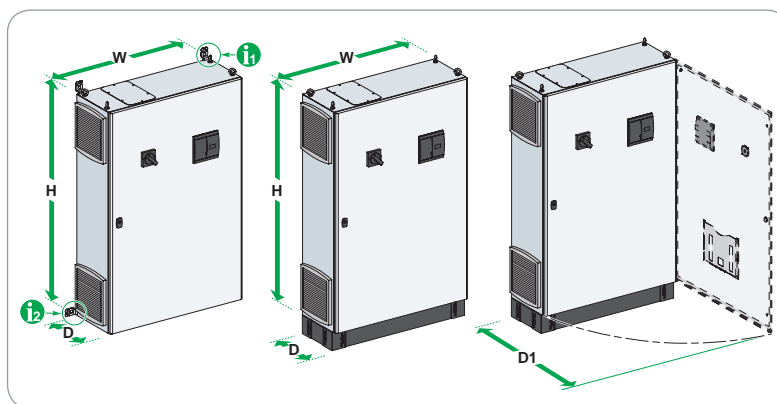
Тип	Оболочки	Размеры (мм)				Макс. масса (кг)
		H	W	D	D1	
VLVAW0L	Навесной шкаф	600	500	250	735	57
VLVAW0N	Навесной шкаф	650	450	250	686	57
VLVFW0N						48
VLVAW1L	Навесной шкаф	800	600	250	830	73
VLVAW1N	Навесной шкаф	700	600	300	886	73
VLVFW1N						64
VLVAW2L	Навесной или напольный шкаф с опцией установки цоколя (кат. номер NSYSPF8200)	1000 1200 с цоколем	800	300	1080	131
VLVAW2N	Навесной или напольный шкаф с опцией установки цоколя через конфигуратор	1200 1300 с цоколем	800	300	1086	131
VLVFW2N						117
VLVAW3N	Навесной или напольный шкаф с опцией установки цоколя через конфигуратор	1200 1300 с цоколем	1000	300	1286	175
VLVAF3L	Напольный шкаф	1100	800	400	1175	140
VLVAF5L	Напольный шкаф	2200	800	600	1361	340
VLVAF5N	Напольный шкаф	2200	800	600	1361	434
VLVAF7N	2 напольных шкафа типа VLVAF5N с 2 вводами	2200	1600	600	1361	868
VLVFF2P	Напольный шкаф	1400	800	600	1361	320
VLVAF2P	Напольный шкаф	1400	800	600	1361	350
VLVAF3P	Напольный шкаф	2000	800	600	1361	400
VLVAF5P	Напольный шкаф	2200	800	600	1361	450
VLVAF6P	Напольный шкаф	2200	1400	600	1361	952
VLVAF8P	2 напольных шкафа типа VLVAF6P с 2 вводами	2200	2800	600	1361	1904



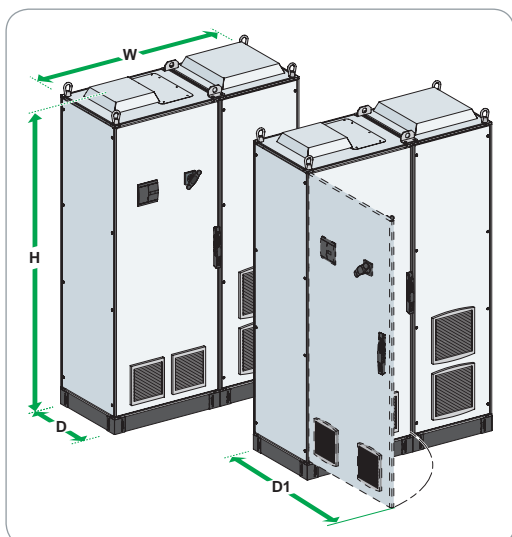
Навесные шкафы VLV · W0, VLV · W1



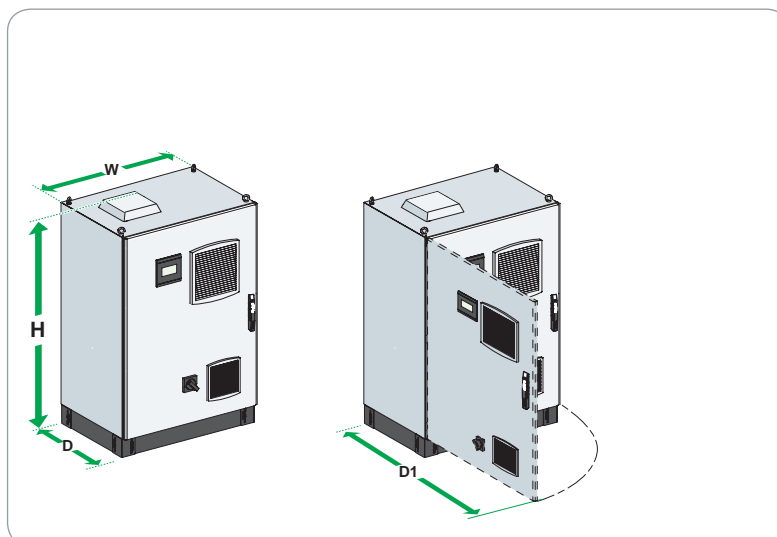
Напольные шкафы VLVAF5N, VLVAF5L, VLVAF5P



Навесные или напольные шкафы с цоколем VLV · W2, VLV · W3, VLV · F3



Напольные шкафы VLVAF6P



Напольные шкафы VLV · F2P, VLVAF3P

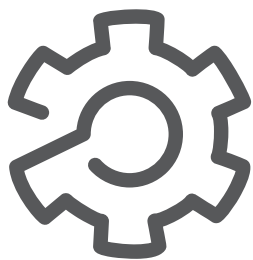




---

<b>Коэффициент мощности наиболее распространенных принимающих устройств</b>	<b>88</b>
<b>Когда следует применять нерегулируемую компенсацию реактивной мощности?</b>	<b>89</b>
<b>Автоматическая компенсация: советы по монтажу</b>	<b>91</b>
<b>Система управления</b>	<b>92</b>
<b>Общая информация о гармониках</b>	<b>94</b>
<b>Причины и следствия воздействия гармоник</b>	<b>96</b>
<b>Рекомендации по подбору вводного выключателя</b>	<b>98</b>
<b>Перечень каталожных номеров</b>	<b>101</b>

# Коэффициент мощности наиболее распространенных принимающих устройств



## Практический расчет реактивной мощности

Тип цепи	Полная мощность S (кВА)	Активная мощность P (кВт)	Реактивная мощность Q (кВАр)
Одна фаза (фаза + нейтраль) Одна фаза (фаза + фаза)	$S = V \times I$ $S = U \times I$	$P = V \times I \times \cos \varphi$ $P = U \times I \times \cos \varphi$	$Q = V \times I \times \sin \varphi$ $Q = U \times I \times \sin \varphi$
Пример: Нагрузка 5 кВт $\cos \varphi = 0,5$	10 кВА	5 кВт	8,7 кВАр
Три фазы (3 фазы или 3 фазы + нейтраль)	$S = \sqrt{3} \times U \times I$	$P = \sqrt{3} \times U \times I \times \cos \varphi$	$Q = \sqrt{3} \times U \times I \times \sin \varphi$
Пример электродвигателя с $P_n = 51$ кВт $\cos \varphi = 0,86$ КПД = 0,91	65 кВА	56 кВт	33 кВАр

Расчеты для примера с тремя фазами производились следующим образом:

$$P_n = \text{мощность, подаваемая на вращающуюся ось} = 51 \text{ кВт}$$

$$P = \text{потребляемая активная мощность} = P_n / \eta = 56 \text{ кВт}$$

$$S = \text{полная мощность} = P / \cos \varphi = P / 0,86 = 65 \text{ кВА}$$

Следовательно:

$$Q = \sqrt{S^2 - P^2} = \sqrt{65^2 - 56^2} = 33 \text{ кВАр}$$

Средние значения коэффициента мощности для различных нагрузок приведены ниже.

## Коэффициенты мощности для наиболее распространенных типов потребителей

Устройство	Нагрузка	cos φ	tg φ
Простой асинхронный электродвигатель	0%	0,17	5,8
	25%	0,55	1,52
	50%	0,73	0,94
	75%	0,8	0,75
	100%	0,85	0,62
Лампы накаливания		1	0
Флуоресцентные лампы		0,5	1,73
Газоразрядные лампы		0,4 - 0,6	2,29 - 1,33
Печи сопротивления		1	0
Индукционные печи		0,85	0,62
Диэлектрические печи		0,85	0,62
Аппарат для контактной электросварки		0,8 - 0,9	0,75 - 0,48
Стационарные однофазные центры дуговой сварки		0,5	1,73
Поворотные центры дуговой сварки		0,7 - 0,9	1,02
Трансформаторы/выпрямители для дуговой сварки		0,7 - 0,9	1,02 - 0,75
Дуговые печи		0,8	0,75

*cos φ наиболее распространенных устройств.*

# Когда следует применять нерегулируемую компенсацию реактивной мощности?

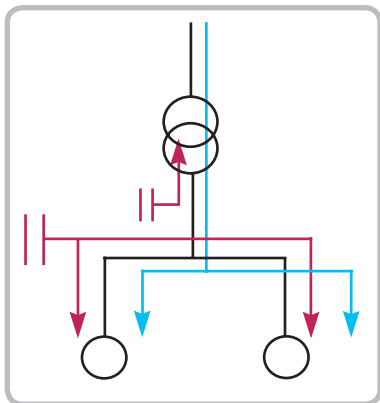


Рис. 1. Перетоки мощности в электроустановке с трансформатором без компенсации

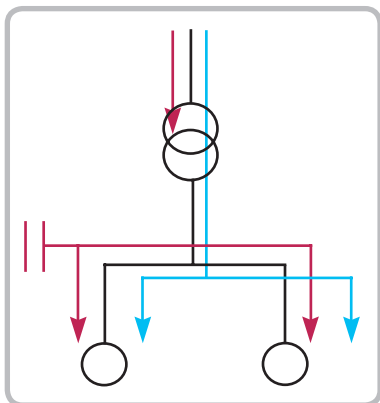


Рис. 2. Перетоки мощности в электроустановке, в которой трансформатор компенсирован нерегулируемой конденсаторной батареей

## Нерегулируемая компенсация реактивной мощности трансформатора

Трансформатор потребляет реактивную мощность, которую можно приблизительно определить, добавив:

- фиксированную часть, которая зависит от тока намагничивания без нагрузки  $I_0$ :

$$Q_0 = I_0 \times U_n \times \sqrt{3}$$

- часть, пропорциональную квадрату полной мощности, которую он передает:

$$Q = U_{sc} S^2 / S_n$$

$U_{sc}$ : напряжение короткого замыкания трансформатора в единицах мощности;

$S$ : полная мощность, передаваемая трансформатором;

$S_n$ : полная номинальная мощность трансформатора;

$U_n$ : номинальное напряжение между фазами.

Общая потребляемая трансформатором реактивная мощность составляет:  $Q_t = Q_0 + Q$ .

Если такая компенсация проводится индивидуально, то она может выполняться на клеммах самого трансформатора.

Если компенсация применяется глобально, с компенсацией нагрузки на шине основного распределительного устройства, то нерегулируемая компенсация может применяться, при условии что общая мощность не превышает 15 % от номинальной мощности трансформатора (в ином случае необходимо применять конденсаторные батареи с автоматическим регулированием).

Значения индивидуальной компенсации для конкретного трансформатора, в зависимости от номинальной мощности трансформатора, приведены в таблице ниже.

Трансформатор		Масляный		Сухой	
S (кВА)	U <sub>sc</sub> (%)	Без нагрузки	Нагрузка	Без нагрузки	Нагрузка
100	4	2,5	5,9	2,5	8,2
160	4	3,7	9,6	3,7	12,9
250	4	5,3	14,7	5,0	19,5
315	4	6,3	18,3	5,7	24
400	4	7,6	22,9	6,0	29,4
500	4	9,5	28,7	7,5	36,8
630	4	11,3	35,7	8,2	45,2
800	4	20,0	66,8	10,4	57,5
1000	6	24,0	82,6	12	71
1250	5,5	27,5	100,8	15	88,8
1600	6	32	126	19,2	113,9
2000	7	38	155,3	22	140,6
2500	7	45	191,5	30	178,2

# Когда следует применять нерегулируемую компенсацию реактивной мощности?

## Нерегулируемая компенсация реактивной мощности асинхронного электродвигателя

Коэффициент мощности электродвигателей обычно очень низок при работе без нагрузки и низок при нормальной эксплуатации. Поэтому для такого типа потребителей рекомендуется установка конденсаторных батарей. В таблице ниже, в качестве примера, представлены значения мощности конденсаторных установок в кВАр, соответствующие различной мощности электродвигателей.

Номинальная мощность кВт	Количество оборотов в минуту Реактивная мощность в кВАр				
	НР	3000	1500	1000	750
11	15	2,5	2,5	2,5	5
18	25	5	5	7,5	7,5
30	40	7,5	10	11	12,5
45	60	11	13	14	17
55	75	13	17	18	21
75	100	17	22	25	28
90	125	20	25	27	30
110	150	24	29	33	37
132	180	31	36	38	43
160	218	35	41	44	52
200	274	43	47	53	61
250	340	52	57	63	71
280	380	57	63	70	79
355	485	67	76	86	98
400	544	78	82	97	106
450	610	87	93	107	117

Когда электродвигатель приводит во вращение потребителей с высокой инерцией, он может продолжать вращаться после прерывания напряжения питания, используя свою кинетическую энергию, и самовозбуждаться от конденсаторной батареи, установленной на его клеммах. Конденсаторы выдают реактивную энергию, требуемую для его работы в режиме асинхронного генератора. Такое самовозбуждение приводит к сохранению напряжения, а иногда к серьезным перенапряжениям в цепи.

## Требования к компенсации для асинхронных электродвигателей

### ■ В случае установки конденсаторов на клеммы электродвигателя

Во избежание опасного перенапряжения в цепи вследствие явления самовозбуждения, убедитесь, что мощность конденсаторной батареи соответствует следующему неравенству

$$Q_c \leq 0,9 \sqrt{3} U_n I_0$$

□  $I_0$ : сила тока электродвигателя без нагрузки  $I_0$  может быть оценена по следующему выражению:

$$I_0 = 2 I_n (1 - \cos \varphi_n)$$

- $I_n$ : значение номинальной силы тока электродвигателя;
- $\cos \varphi_n$ :  $\cos \varphi$  электродвигателя при номинальной мощности;
- $U_n$ : номинальное напряжение между фазами.

### ■ В случае параллельной установки конденсаторов с отдельными механизмами управления

Во избежание опасного перевозбуждения в цепи по причине самовозбуждения или в случаях, когда электродвигатель запускается при помощи специального распределительного устройства (резисторы, реакторы, автотрансформаторы), конденсаторные батареи включаются только после пуска.

Так же конденсаторные батареи должны отключаться до отключения питания электродвигателя. Таким образом, реактивная мощность электродвигателя может быть полностью компенсирована на полной нагрузке.

Предупреждение: если несколько конденсаторных батарей данного типа соединяются в одной сети, должны устанавливаться реакторы ограничения пускового тока.

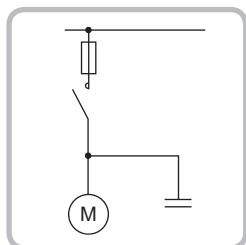


Рис. 3. Установка конденсаторов на клеммы электродвигателя

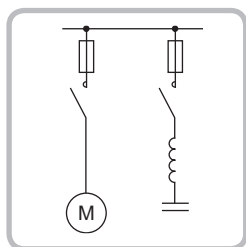
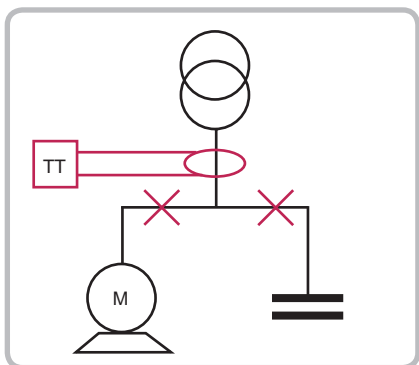
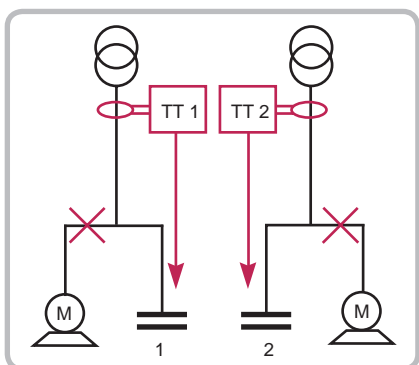


Рис. 4. Параллельная установка конденсаторов с отдельными механизмами управления

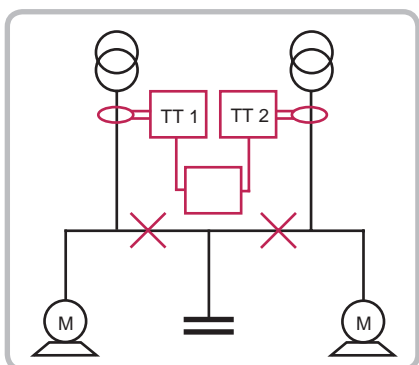




**Рис. 5.** Схема подключения к одиночной шине низкого напряжения и расположение трансформатора тока



**Рис. 6.** Схема подключения к независимым шинам низкого напряжения и расположения трансформаторов тока



**Рис. 7.** Схема для различных трансформаторов, подключаемых параллельно, и расположения трансформатора (ТТ)

## Компенсация для одиночной шины

### Общая информация

Установка с одиночной шиной низкого напряжения применяется наиболее часто. Установки такого типа требуют возможности изменения реактивной мощности с учетом ранее определенных методов.

При компенсации используются все приемные устройства установки, а сила тока трансформатора тока определяется в соответствии с полной силой тока, проходящего через главный защитный выключатель.

### Меры безопасности при монтаже

Как указано выше, необходимо обеспечить дополнительную установку трансформатора тока, с тем чтобы он мог считывать общее потребление установки.

Трансформатор тока (СТ) должен быть установлен в соответствии с рис. 5. Его установка в любом из мест, отмеченных крестами, приведет к неправильной работе всей системы.

## Компенсация с несколькими шинами

### Независимые шины низкого напряжения

Другой опцией при установке является применение нескольких независимых шин, от которых не требуется подключение к двум идентичным трансформаторам. По этой причине требования к реактивной мощности будут различными для каждой из шин и должны оцениваться по отдельности с использованием описанных выше методов.

При компенсации используются все приемные устройства установки, а сила тока трансформаторов тока определяется в соответствии с полной силой тока, проходящего через главный защитный выключатель.

### Меры безопасности при монтаже

Так же, как и в предыдущем случае, расположение каждого трансформатора тока (СТ) необходимо будет выбирать аналогичным образом, чтобы трансформаторы могли считывать значения компенсации в каждой из частей установки по отдельности.

## Компенсация для шины, питаемой несколькими трансформаторами

В отличие от описанных выше установок, в данной установке трансформаторы подключаются параллельно со стороны низкого напряжения.

### Раздельные распределительные трансформаторы

Компенсация в такой установке обеспечивается установкой двух автоматических батарей и соответствующих им трансформаторов тока.

### Равноценные распределительные трансформаторы

В таком случае возможно обеспечить компенсацию одной конденсаторной батареей, контроллер которой питается от суммирующего трансформатора, который в свою очередь запитывается от двух трансформаторов тока каждого из распределительных трансформаторов.

Максимальное количество суммирующих вводов 5 (рис. 7).

### Меры безопасности при монтаже

#### ■ Раздельные распределительные трансформаторы:

Каждая батарея питается от отдельного трансформатора тока, подключаемого к выводу каждого трансформатора. Настройка и монтаж должны производиться так же, как в случае с независимыми шинами.

#### ■ Равноценные распределительные трансформаторы:

При компенсации используется одна конденсаторная батарея и единственной мерой предосторожности при вводе в эксплуатацию является следующее: соотношение С/К, которое должно быть запрограммировано в контроллер, должно учитывать сумму всех трансформаторов тока, питающих суммирующий контур.

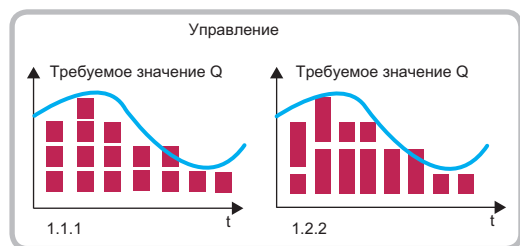


Рис. 8. Последовательности 1.1.1.1 и 1.2.2.2.



Рис. 9. В правильно подобранной конденсаторной батарее должен существовать баланс между электрическим и физическим регулированием.

## Физическое и электрическое управление

### Определение автоматической конденсаторной батареи

Тремя показателями, определяющими автоматическую конденсаторную батарею, являются:

- Мощность батареи в кВАр, которая определяется выполненными расчетами и зависит от объективного  $\cos \varphi$ , который должен поддерживаться в сети.
- Номинальное напряжение - должно всегда равняться или превышать напряжение сети.
- Регулирование батареи с указанием физических ступеней батареи.

### Физическое управление

Ступени физического регулирования автоматической конденсаторной батареи указывают на состав и количество входящих в нее узлов «конденсатор-контактор».

Обычно это выражается как отношение между мощностью первой ступени и мощностью остальных ступеней.

#### Пример:

Батарея на 70 кВАр, сформированная из следующих ступеней: 10 + 20 + 20 + 20, с регулированием по 1.2.2.2, при этом мощность первой ступени равна половине мощности каждой из последующих ступеней.

Другая батарея на 70 кВАр, сформированная из следующих ступеней: 7 ступеней по 10 кВАр, с регулированием по 1.1.1.1.

На рис. 8 мы видим работу двух регулируемых батарей 1.1.1.1 и 1.2.2.2.: как показано в примере.

Регулировка для обеспечения соответствия требованиям по реактивной мощности двух батарей выполняется точно так же, как при установке двух отдельных систем регулирования.

### Электрическое регулирование

Электрическое управление показывает, как регулируется мощность в конденсаторной батарее.

В предыдущем примере, электрическое управление обеих батарей одинаковое (7 x 10). Это значит, что регулирование для обеспечения соответствия требованиям по реактивной мощности будет точно таким же, даже если физические ступени каждой из батарей отличаются.

### Правильно подобранная батарея

С точки зрения стоимости оборудования, чем больше физических ступеней содержит ступень, тем более дорогой она будет, тем больше узлов «конденсатор-контактор» потребуется и тем больше будет общий размер установки.

С точки зрения регулирования коэффициента мощности, чем ниже уровень электрического управления, тем лучше батарея будет адаптироваться к изменениям в потребной реактивной мощности установки.

Тем не менее, в правильно подобранной конденсаторной батарее должен существовать баланс между электрическим и физическим регулированием.

Контроллеры Varlogic содержат до 7 отдельных настроек регулирования, которые позволяют оптимизировать стоимость оборудования, одновременно обеспечивая оптимальную точность регулирования.

#### Пример:

Батарея на 70 кВАр, сформированная из трех ступеней: 10 + 20 + 40 (регулирование 1.2.4), предполагает то же электрическое регулирование, что и в предыдущем примере, но имеет меньшую стоимость, чем батарея 7x10, поскольку содержит только три узла «конденсатор-контактор».

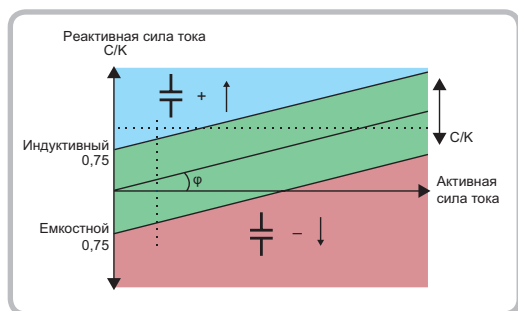
## Контроллер

### Программирование контроллера

Данные, заносимые в контроллер при вводе в эксплуатацию, включают:

- желаемый  $\cos \varphi$  установки,
- отношение C/K.

Эти данные уникальны для каждой установки и не могут быть запрограммированы на заводе.



**Рис. 10.** Пояснение регулирования значения C/K в контроллере реактивной мощности

## Что такое отношение C/K?

Контроллер - это элемент, принимающий решение по вводу или выводу различной мощности, в зависимости от трех параметров:

- желаемый  $\cos \varphi$  электроустановки,
- существующий  $\cos \varphi$ ,
- сила тока первой ступени (минимальная отметка регулирования батареи).

Ввод тока на контроллер всегда производится через трансформатор типа X/5.

Для того, чтобы контроллер мог принять решение о подключении или отключении определенной ступени, он должен знать, какую реактивную мощность необходимо подать на установку, и данный ввод он получает от вспомогательного трансформатора тока (СТ), с которого контроллер считывает значение.

Метод программирования данного значения, известного как отношение C/K, описан ниже:

$$C/K = \frac{Q_1 / \sqrt{3} \times U}{R_T}$$

где:

Q1 = реактивная мощность первой ступени (ВАР);

U = напряжение FF;

RT = коэффициент трансформатора тока (X/5).

### Пример:

Батарея на 70 кВАр, сформированная из следующих ступеней: 10 + 20 + 40.

Установка подключается при помощи главного защитного выключателя на 630 А.

Должен устанавливаться трансформатор тока 700/5, а расчет C/K будет следующим:

$$C/K = 10 \times 1000 / (\sqrt{3} \times 400) / 700 / 5 = 0,10.$$

## Важность правильной регулировки C/K

Для понимания важности правильной регулировки значения C/K, необходимо помнить о том, что у каждой батареи есть минимальное заданное количество ступеней (определяемое мощностью первой ступени).

По этой причине батарея не сможет установить требуемый коэффициент мощности, если потребность сети не соответствует в точности указанному значению или не кратна данному значению.

### Пример:

Батарея на 70 кВАр, сформированная из следующих ступеней: 10 + 20 + 40.

Целевой  $\cos \varphi$ , запрограммированный в контроллер, равен 1.

Параметры сети в случайный данный момент времени:

$$P = 154 \text{ кВт}$$

$$\cos \varphi = 0,97$$

таким образом, реактивная мощность Q, необходимая для достижения целевого  $\cos \varphi$ , составит:

$$Q = P \times (\operatorname{tg} \varphi_{\text{initial}} - \operatorname{tg} \varphi_{\text{target}}) = 154 \times (0,25 - 0) = \mathbf{38,5 \text{ кВАр}}$$

Поскольку батарея разделена на ступени 7x10 кВАр, батарея будет постоянно переключаться между мощностью 30 и 40 кВАр.

Во избежание такой нестабильной работы, необходимо отрегулировать значение C/K.

## Пояснения к регулировке C/K

На **рис. 10** показана важность настройки C/K:

- Ось X представляет собой активную силу тока установки, а ось Y представляет собой реактивную силу тока (индуктивная в положительной полуплоскости и емкостная в отрицательной полуплоскости).
- Данный график может проиллюстрировать любую ситуацию для  $\cos \varphi$  установки. То же относится и к координатам точки (X, Y) для трех компонентов активной и реактивной силы тока.
- На схеме показана линия, представляющая  $\operatorname{tg} \varphi$ , на которой  $\varphi$  означает угол для желаемого  $\cos \varphi$ .
- Как описано выше, батарея не может быть настроена точно на требуемую реактивную мощность, преобладающую в установке в случайный момент времени, поэтому мы создаем стабильный диапазон работы контроллера, в рамках которого мы точно знаем, что  $\cos \varphi$  не будет точно таким, какой требуется, и для которого не будут подключаться или отключаться дополнительные ступени.
- Этот диапазон представляет собой диапазон C/K; кроме того, контроллер будет подключать ступени выше диапазона C/K и отключать их ниже него. Установка слишком низкого значения C/K будет означать бессмысленную выработку контакторов, а слишком высокое значение C/K может привести к образованию слишком широкого диапазона стабильной работы без достижения требуемого  $\cos \varphi$ .
- Регуляторы имеют возможность автоматически регулировать C/K в любых условиях нагрузки.

Вручную можно задать значения C/K от 0,01 до 1,99 при просмотре установленного значения на экране.

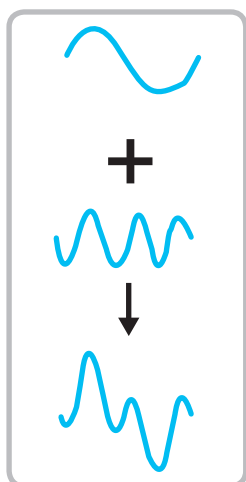


Рис. 11. Разложение несинусоидальной волны

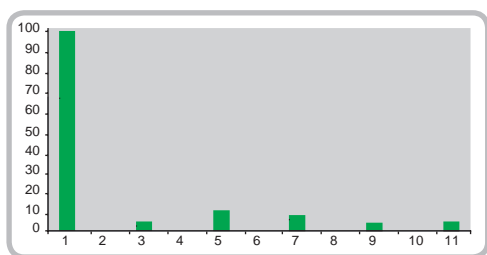


Рис. 12. Типовой график частотного спектра.  
Частотный спектр, также известный под названием «спектральный анализ», показывает типы генераторов гармоник, работающих в сети

## Введение

Гармоники обычно определяются двумя основными характеристиками:

- Их амплитуда: значение напряжения или силы тока гармоники.
- Их порядок: значение их частоты по отношению к основной частоте (50 Гц).

В таких условиях, частота гармоник пятого порядка в пять раз превышает основную частоту, т. е.  $5 \times 50 \text{ Гц} = 250 \text{ Гц}$ .

## Среднеквадратичное значение

Среднеквадратичное значение для несинусоидальной волны получается путем расчета среднеквадратичной суммы различных значений волны для гармоник всех порядков, существующих в волне:

Среднеквадратичное значение I:

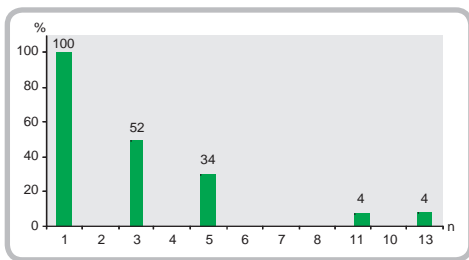
$$I(A) = \sqrt{I_1^2 + I_2^2 + \dots + I_n^2}$$

Среднеквадратичное значение всех составляющих гармоник вычитается из результата данного расчета:

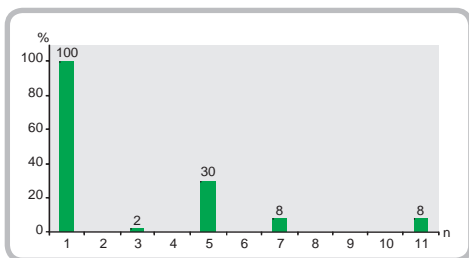
$$I_n(A) = \sqrt{I_2^2 + \dots + I_n^2}$$

Данный расчет иллюстрирует один из основных эффектов гармоник, т. е. повышенное среднеквадратичное значение силы тока, проходящего через установку по причине составляющих гармоник, с которыми ассоциируется несинусоидальная волна.

Как правило, распределительное устройство и кабели шин установки подбираются в зависимости от номинальной силы тока при основной частоте; все эти компоненты установок не предназначены для сопротивления повышенным гармоническим токам.



**Рис. 13.** Частотный спектр гармоник для однофазных промышленных устройств, индукционных печей, сварочных аппаратов, выпрямителей и пр.



**Рис. 14.** Частотный спектр гармоник для трехфазных частотно-регулируемых приводов, асинхронных электродвигателей или электродвигателей постоянного тока

## Измерение гармоник: искажение

Наличие изменяющегося количества гармоник в сети называется искажением. Оно измеряется коэффициентом нелинейного искажения:

### ■ **Th:** индивидуальный коэффициент искажения

Он отображает в % амплитуду каждой из гармоник по отношению к основной частоте:

$$Th (\%) = A_n / A_1$$

Где:

$A_n$  = значение напряжения или силы тока для гармоники порядка  $n$ .

$A_1$  = значение напряжения или силы тока при основной частоте (50 Гц).

### ■ **THD:** суммарный коэффициент нелинейного искажения

Он отображает в % амплитуду общего нелинейного искажения по отношению к основной частоте или по отношению к общему значению для волны.

$$THD_{CISGREE} = \frac{\sqrt{\sum_{n=2}^{\infty} A_n^2}}{A_1} \quad THD_{IEC-555} = \frac{\sqrt{\sum_{n=2}^{\infty} A_n^2}}{\sum_{n=1}^{\infty} A_n^2}$$

Эксплуатационные значения, используемые для определения действительного состояния установки с точки зрения степени нелинейных искажений, включают:

■ **Суммарный коэффициент нелинейного искажения [THD(U)]** — отображает коэффициент искажения напряжения и коэффициент суммы напряжений по гармоникам по отношению к напряжению при основной частоте, все отношения выражены в %.

■ **Суммарный коэффициент нелинейного искажения [THD(I)]** — отображает коэффициент искажения силы тока и коэффициент суммы силы тока по гармоникам по отношению к силе тока при основной частоте, все отношения выражены в %.

■ **Частотный спектр (TFT)** — представляет собой график, на котором указана амплитуда для каждой из гармоник в соответствии с их порядком.

Изучение данного графика позволяет определить, какие гармоники присутствуют и соответствующую им амплитуду.

## Промежуточные гармоники

Промежуточные гармоники представляют собой синусоидальные составляющие с частотами, не кратными основной частоте (а потому располагающимися между основными гармониками). Они являются результатом периодических или случайных изменений мощности, потребляемой различными типами потребителей, такими как дуговые печи, сварочные аппараты и частотные преобразователи (частотно-регулируемые приводы, циклоконвертеры).

# Причины и следствия воздействия гармоник

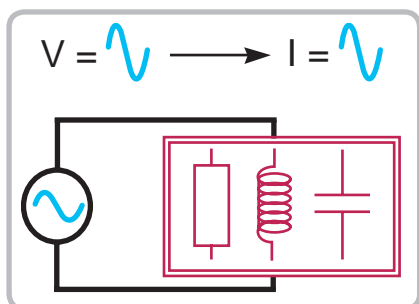


Рис. 15. Линейные потребители, такие как индукторы, конденсаторы и резисторы не создают гармоники

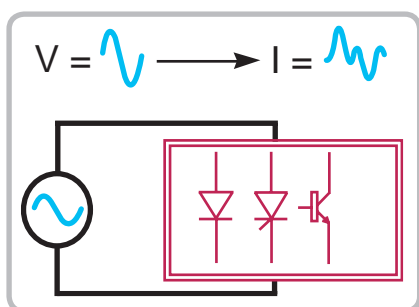


Рис. 16. Нелинейные потребители создают гармоники



## Генераторы гармоник

Гармоники обычно генерируются нелинейными потребителями, которые, несмотря на питание от синусоидального напряжения, потребляют несинусоидальный ток.

Говоря коротко, нелинейные потребители ведут себя как источники силы тока, добавляющие нелинейные искажения (гармоники) в сеть.

Наиболее распространенные нелинейные потребители, генерирующие гармоники, включают устройства силовой электроники, например приводы с регулируемой скоростью, выпрямители, инверторы и др.

Такие потребители, как дроссели насыщения, сварочное оборудование, дуговые электропечи, также генерируют гармоники.

Прочие потребители имеют линейный характер работы и не генерируют гармоник.

## Основные источники гармоник

Существует различие между видами потребителей в зависимости от их принадлежности к промышленным или бытовым.

### ■ Промышленные потребители:

□ устройства силовой электроники: частотно-регулируемые приводы, выпрямители, ИБП и пр. □ потребители, в которых используется электрическая дуга: дуговые печи, сварочные аппараты, освещение (флуоресцентные лампы и пр.); гармоники (временные) также генерируются при пуске электродвигателей электронным пускателем и при использовании силовых трансформаторов.

■ Бытовые потребители: телевизоры, микроволновые печи, индукционные плиты, компьютеры, принтеры, флуоресцентные лампы и пр.

Следующая таблица является руководством по различным типам потребителей с информацией по спектру выдаваемых нелинейных искажений тока.

## Информация о спектре нелинейных искажений, создаваемых различными потребителями

Тип потребителя	Создаваемые гармоники	Комментарии
Трансформатор	Четный и нечетный порядок	Составляющая постоянного тока
Асинхронные электродвигатели	Нечетный порядок	Промежуточные гармоники и субгармоники
Газоразрядные лампы	3. <sup>o</sup> + нечетный	Может достигать 30 % от I1
Дуговая сварка	3. <sup>o</sup>	
Дуговые печи пер. тока	Нестабильный меняющийся спектр	Нелинейный – асимметрический
Индуктивный фильтр-выпрямитель	$h = K \times P \pm 1$ $I_h = I1/4$	ИБП – частотно-регулируемые приводы V
Емкостной фильтр-выпрямитель	$h = K \times P \pm 1$ $I_h = I1/4$	Питание электронных устройств
Циклоконвертер	Переменные	Частотно-регулируемые приводы V
ШИМ-контроллер	Переменные	ИБП – конвертеры пост./пер. тока

# Причины и следствия воздействия гармоник



Рис. 17. Кабели



Рис. 18. Индукционная печь



Рис. 19. Конденсатор VarPlus Can

## Влияние гармоник на потребители

В основном оборудовании возникают следующие два типа эффектов: мгновенные или кратковременные эффекты, а также длительные эффекты.

Мгновенные или кратковременные эффекты:

- Ложное срабатывание защитных устройств,
- Наведенные помехи от систем тока низкого напряжения (дистанционное управление, телекоммуникации),
- Нетипичные вибрации и шум,
- Повреждение по причине тепловой перегрузки конденсатора,
- Неправильная работа нелинейных потребителей.

Эффекты длительного воздействия ассоциируются с перегрузками по току, которые вызывают перегрев и преждевременный износ оборудования.

Затрагиваемые устройства и эффекты:

- Силовые конденсаторы:
  - дополнительные потери и перегрев,
  - меньше возможностей использования с полной нагрузкой,
  - вибрации и механический износ,
  - акустический дискомфорт.
- Электродвигатели:
  - дополнительные потери и перегрев,
  - меньше возможностей использования с полной нагрузкой,
  - вибрации и механический износ,
  - акустический дискомфорт.
- Трансформаторы:
  - дополнительные потери и перегрев,
  - механические вибрации,
  - акустический дискомфорт,
  - автоматический выключатель,
  - ненужное срабатывание по причине превышения пикового значения тока.
- Кабели:
  - дополнительные диэлектрические и химические потери, особенно в нейтрали, при наличии гармоник третьего порядка,
  - перегрев.
- Компьютеры:
  - функциональные нарушения, приводящие к потерям данных или неправильной работе управляющего оборудования.
- Силовая электроника:
  - искажения формы волны: переключение, синхронизация и пр.

## Сводная таблица эффектов, причин и последствий воздействия гармоник

Эффекты воздействия гармоник	Причины	Последствия
На проводники	<ul style="list-style-type: none"> <li>■ Гармонические токи приводят к повышению значения Irms</li> <li>■ Поверхностный эффект снижает эффективное поперечное сечение проводников по мере повышения частоты</li> </ul>	<ul style="list-style-type: none"> <li>■ Ненужное срабатывание защитных устройств</li> <li>■ Перегрев проводников</li> </ul>
На проводник нейтрали	<ul style="list-style-type: none"> <li>■ Сбалансированные потребители на три фазы + нейтраль генерируют множественные нечетные гармоники третьего порядка</li> </ul>	<ul style="list-style-type: none"> <li>■ Смыкание гомополярных гармоник на нейтрали приводит к перегреву и превышению силы тока</li> </ul>
На трансформаторы	<ul style="list-style-type: none"> <li>■ Повышенное значение IRMS</li> <li>■ Вихревые потери пропорциональны частоте</li> </ul>	<ul style="list-style-type: none"> <li>■ Повышенный перегрев по причине эффекта Джоуля в обмотках</li> <li>■ Повышенные потери в металле</li> </ul>
На электродвигатели	<ul style="list-style-type: none"> <li>■ Подобны эффектам для трансформаторов и генерируют поле в дополнение к основному</li> </ul>	<ul style="list-style-type: none"> <li>■ Подобно эффектам для трансформаторов, плюс потеря КПД</li> </ul>
На конденсаторы	<ul style="list-style-type: none"> <li>■ Пониженное полное сопротивление конденсаторов с повышенной частотой</li> </ul>	<ul style="list-style-type: none"> <li>■ Преждевременное старение, усиление существующих гармоник</li> </ul>



# Рекомендации по подбору вводного выключателя УКРМ VarSet Easy без автоматического выключателя

Защитный автоматический выключатель рекомендуется, учитывая координацию со встроенной защитой внутри установок КРМ.

Выдерживаемый ток короткого замыкания 15 кА		
Мощность (кВАр)	№ по каталогу	Тип автоматического выключателя
7.5	A9F85320	ACTI9 IC60H 3P 20A
15	A9F85332	ACTI9 IC60H 3P 32A
17.5	A9F85340	ACTI9 IC60H 3P 40A
20	A9F85340	ACTI9 IC60H 3P 40A
25	A9F85350	ACTI9 IC60H 3P 50A
30	A9F85363	ACTI9 IC60H 3P 63A

Выдерживаемый ток короткого замыкания 35 кА		
Мощность (кВАр)	№ по каталогу	Тип автоматического выключателя
37.5	LV510336	CVS100F TM80D 3P3D
45	LV510337	CVS100F TM100D 3P3D
50	LV510337	CVS100F TM100D 3P3D
60	LV516332	CVS160F TM125D 3P3D
70	LV516333	CVS160F TM160D 3P3D
75	LV516333	CVS160F TM160D 3P3D
82.5	LV516333	CVS160F TM160D 3P3D
90	LV525332	CVS250F TM200D 3P3D
100	LV525332	CVS250F TM200D 3P3D
125	LV540305	CVS400F TM320D 3P3D
150	LV540305	CVS400F TM320D 3P3D
175	LV563305	CVS630F TM500D 3P3D
200	LV563305	CVS630F TM500D 3P3D
225	LV563305	CVS630F TM500D 3P3D
250	LV563305	CVS630F TM500D 3P3D
275	LV563306	CVS630F TM600D 3P3D
300	LV563306	CVS630F TM600D 3P3D
350	33466	NS800N MICROLOGIC 2.0
400	33466	NS800N MICROLOGIC 2.0
450	33472	NS1000N MICROLOGIC 2.0
500	33472	NS1000N MICROLOGIC 2.0
550	33478	NS1250N MICROLOGIC 2.0
600	33478	NS1250N MICROLOGIC 2.0

# Рекомендации по подбору вводного выключателя УКРМ VarSet Easy без автоматического выключателя

Слабо загрязненная сеть

Защитный автоматический выключатель рекомендуется, учитывая координацию со встроенной защитой внутри установок КРМ.

## Выдерживаемый ток короткого замыкания 15 кА

Мощность (кВАр)	№ по каталогу	Тип автоматического выключателя
6	A9F85313	ACT19 IC60H 3P 13A
9	A9F85320	ACT19 IC60H 3P 20A
12.5	A9F85332	ACT19 IC60H 3P 32A
16	A9F85340	ACT19 IC60H 3P 40A
22	A9F85350	ACT19 IC60H 3P 50A
32	A9F85363	ACT19 IC60H 3P 63A

## Выдерживаемый ток короткого замыкания 35 кА

Мощность (кВАр)	№ по каталогу	Тип автоматического выключателя
34	LV430631	NSX160F TM125D 3P3T
37.5	LV430631	NSX160F TM125D 3P3T
50	LV430630	NSX160F TM160D 3P3T
69	LV431631	NSX250F TM200D 3P3
75	LV431631	NSX250F TM200D 3P3
87.5	LV431630	NSX250F TM250D 3P3T
100	LV431630	NSX250F TM250D 3P3T

Выдерживаемый ток короткого замыкания 50 кА			Выдерживаемый ток короткого замыкания 65 кА	
Мощность (кВАр)	№ по каталогу	Тип автоматического выключателя	№ по каталогу	Тип автоматического выключателя
125	LV432693	NSX400N 400A 3P3T MICROLOGIC 2.3	LV432695	NSX400H 400A 3P3T MICROLOGIC 2.3
137.5	LV432693	NSX400N 400A 3P3T MICROLOGIC 2.3	LV432695	NSX400H 400A 3P3T MICROLOGIC 2.3
150	LV432693	NSX400N 400A 3P3T MICROLOGIC 2.3	LV432695	NSX400H 400A 3P3T MICROLOGIC 2.3
175	LV432693	NSX400N 400A 3P3T MICROLOGIC 2.3	LV432695	NSX400H 400A 3P3T MICROLOGIC 2.3
200	LV432693	NSX400N 400A 3P3T MICROLOGIC 2.3	LV432695	NSX400H 400A 3P3T MICROLOGIC 2.3
225	LV432893	NSX630N 630A 3P3T MICROLOGIC 2.3	LV432895	NSX630H 630A 3P3T MICROLOGIC 2.3
237.5	LV432893	NSX630N 630A 3P3T MICROLOGIC 2.3	LV432895	NSX630H 630A 3P3T MICROLOGIC 2.3
250	LV432893	NSX630N 630A 3P3T MICROLOGIC 2.3	LV432895	NSX630H 630A 3P3T MICROLOGIC 2.3
275	LV432893	NSX630N 630A 3P3T MICROLOGIC 2.3	LV432895	NSX630H 630A 3P3T MICROLOGIC 2.3
300	LV432893	NSX630N 630A 3P3T MICROLOGIC 2.3	LV432895	NSX630H 630A 3P3T MICROLOGIC 2.3

Выдерживаемый ток короткого замыкания 50 кА			Выдерживаемый ток короткого замыкания 65 кА	
Мощность (кВАр)	№ по каталогу	Тип автоматического выключателя	№ по каталогу	Тип автоматического выключателя
350	33466	NS800N MICROLOGIC 2.0	33467	NS800H MICROLOGIC 2.0
400	33472	NS1000N MICROLOGIC 2.0	33473	NS1000H MICROLOGIC 2.0
450	33472	NS1000N MICROLOGIC 2.0	33473	NS1000H MICROLOGIC 2.0
500	33478	NS1250N MICROLOGIC 2.0	33479	NS1250H MICROLOGIC 2.0
550	33478	NS1250N MICROLOGIC 2.0	33479	NS1250H MICROLOGIC 2.0
600	33478	NS1250N MICROLOGIC 2.0	33479	NS1250H MICROLOGIC 2.0
700	-	-	33467 33473	NS800H MICROLOGIC 2.0 NS1000H MICROLOGIC 2.0
900	-	-	33467 33473	NS800H MICROLOGIC 2.0 NS1000H MICROLOGIC 2.0
1000	-	-	33479 x 2	NS1250H MICROLOGIC 2.0
1150	-	-	33479 33483	NS1250H MICROLOGIC 2.0 NS1600H MICROLOGIC 2.0

# Рекомендации по подбору вводного выключателя УКРМ VarSet Easy без автоматического выключателя

Загрязненная сеть

Защитный автоматический выключатель рекомендуется, учитывая координацию со встроенной защитой внутри установок КРМ.

Выдерживаемый ток короткого замыкания 50 кА			Выдерживаемый ток короткого замыкания 65 кА	
Мощность (кВАр)	№ по каталогу	Тип автоматического выключателя	№ по каталогу	Тип автоматического выключателя
50	LV431830	NSX250N TM250D 3P3T	LV431670	NSX250H TM250D 3P3T
75	LV431830	NSX250N TM250D 3P3T	LV431670	NSX250H TM250D 3P3T
87.5	LV431830	NSX250N TM250D 3P3T	LV431670	NSX250H TM250D 3P3T
100	LV431830	NSX250N TM250D 3P3T	LV431670	NSX250H TM250D 3P3T
125	LV431830	NSX250N TM250D 3P3T	LV431670	NSX250H TM250D 3P3T
137.5	LV432693	NSX400N 400A 3P3T MICROLOGIC 2.3	LV432695	NSX400H 400A 3P3T MICROLOGIC 2.3
150	LV432693	NSX400N 400A 3P3T MICROLOGIC 2.3	LV432695	NSX400H 400A 3P3T MICROLOGIC 2.3
175	LV432693	NSX400N 400A 3P3T MICROLOGIC 2.3	LV432695	NSX400H 400A 3P3T MICROLOGIC 2.3
200	LV432693	NSX400N 400A 3P3T MICROLOGIC 2.3	LV432695	NSX400H 400A 3P3T MICROLOGIC 2.3
225	LV432893	NSX630N 630A 3P3T MICROLOGIC 2.3	LV432895	NSX630H 630A 3P3T MICROLOGIC 2.3
250	LV432893	NSX630N 630A 3P3T MICROLOGIC 2.3	LV432895	NSX630H 630A 3P3T MICROLOGIC 2.3
275	LV432893	NSX630N 630A 3P3T MICROLOGIC 2.3	LV432895	NSX630H 630A 3P3T MICROLOGIC 2.3
300	LV432893	NSX630N 630A 3P3T MICROLOGIC 2.3	LV432895	NSX630H 630A 3P3T MICROLOGIC 2.3
350	33466	NS800N MICROLOGIC 2.0	33467	NS800H MICROLOGIC 2.0
400	33466	NS800N MICROLOGIC 2.0	33467	NS800H MICROLOGIC 2.0
450	33472	NS1000N MICROLOGIC 2.0	33473	NS1000H MICROLOGIC 2.0
500	33478	NS1250N MICROLOGIC 2.0	33479	NS1250H MICROLOGIC 2.0
550	33478	NS1250N MICROLOGIC 2.0	33479	NS1250H MICROLOGIC 2.0
600	33482	NS1600N MICROLOGIC 2.0	33483	NS1600H MICROLOGIC 2.0
700	-	-	33461 33473	NS630BH MICROLOGIC 2.0 NS1000H MICROLOGIC 2.0
800	-	-	33461 33473	NS630BH MICROLOGIC 2.0 NS1000H MICROLOGIC 2.0
900	-	-	33467 33473	NS800H MICROLOGIC 2.0 NS1000H MICROLOGIC 2.0
1000	-	-	33473 x 2	NS1000H MICROLOGIC 2.0
1100	-	-	33473 33479	NS1000H MICROLOGIC 2.0 NS1250H MICROLOGIC 2.0
1150	-	-	33479 x 2	NS1250H MICROLOGIC 2.0

№ по каталогу	Стр.	№ по каталогу	Стр.	№ по каталогу	Стр.	
<b>Комплектующие для Prisma</b>						
08478	37	BLRCS303A364B44	27	BLRCH042A050B48	30	
08678	37	BLRCS042A050B48	27	BLRCH050A060B48	30	
03970	37	BLRCS067A080B48	27	BLRCH075A090B48	30	
03979	47	BLRCS075A090B48	27	BLRCH088A106B48	30	
NSYCVF575M230MF	37	BLRCS088A106B48	27	BLRCH104A125B48	30	
NSYCAC228RMF	37	BLRCS104A125B48	27	BLRCH113A136B48	30	
NSYCAC291LPF	37	BLRCS125A150B48	27	BLRCH125A150B48	30	
NSYCVF850M230PF	37	BLRCS144A173B48	27	BLRCH136A163B48	30	
NSYCAF228R	37	BLRCS155A186B48	27	BLRCH144A173B48	30	
<b>Контроллеры</b>						
51207	47	BLRCS170A204B48	27	BLRCH155A186B48	30	
51209	47	BLRCS186A223B48	27	BLRCH170A204B48	30	
51213	47	BLRCS208A250B48	27	BLRCH180A216B48	30	
52448	47	BLRCS258A310B48	27	BLRCH192A230B48	30	
52449	47	BLRCS288A346B48	27	BLRCH208A250B48	30	
52450	47	BLRCS315A378B48	27	BLRCH227A272B48	30	
52451	47	BLRCS339A407B48	27	BLRCH258A310B48	30	
52452	47	BLRCS050A060B52	27	BLRCH288A346B48	30	
VPL06N	44	BLRCS106A127B52	27	BLRCH315A378B48	30	
VPL12N	44	BLRCS125A150B52	27	BLRCH339A407B48	30	
<b>Силовые конденсаторы - EasyCan</b>						
BLRCS010A012B40	27	BLRCS154A185B52	27	BLRCH050A060B52	31	
BLRCS017A020B40	27	BLRCS200A240B52	27	BLRCH100A120B52	31	
BLRCS020A024B40	27	BLRCS250A300B52	27	BLRCH106A127B52	31	
BLRCS025A030B40	27	<b>Силовые конденсаторы - VarPlus Can</b>				
BLRCS030A036B40	27	BLRCH025A030B40	30	BLRCH125A150B52	31	
BLRCS042A050B40	27	BLRCH030A036B40	30	BLRCH150A180B52	31	
BLRCS050A060B40	27	BLRCH050A060B40	30	BLRCH172A206B52	31	
BLRCS063A075B40	27	BLRCH063A075B40	30	BLRCH185A222B52	31	
BLRCS075A090B40	27	BLRCH075A090B40	30	BLRCH200A240B52	31	
BLRCS083A100B40	27	BLRCH083A100B40	30	BLRCH250A300B52	31	
BLRCS104A125B40	27	BLRCH104A125B40	30	BLRCH309A371B52	31	
BLRCS125A150B40	27	BLRCH125A150B40	30	BLRCH344A413B52	31	
BLRCS139A167B40	27	BLRCH150A180B40	30	BLRCH377A452B52	31	
BLRCS150A180B40	27	BLRCH167A200B40	30	BLRCH400A480B52	31	
BLRCS167A200B40	27	BLRCH200A240B40	30	BLRCH111A133B69	31	
BLRCS200A240B40	27	BLRCH208A250B40	30	BLRCH125A150B69	31	
BLRCS208A250B40	27	BLRCH250A300B40	30	BLRCH138A165B69	31	
BLRCS222A266B40	27	BLRCH300A360B40	30	BLRCH150A180B69	31	
BLRCS250A300B40	27	BLRCH333A400B40	30	BLRCH200A240B69	31	
BLRCS277A332B40	27	BLRCH400A480B40	30	BLRCH250A300B69	31	
BLRCS030A036B44	27	BLRCH417A500B40	30	BLRCH276A331B69	31	
BLRCS050A060B44	27	BLRCH500A000B40	30	BLRCH300A360B69	31	
BLRCS075A090B44	27	BLRCH050A060B44	30	BLRCH400A480B69	31	
BLRCS100A120B44	27	BLRCH075A090B44	30	BLRCH520A624B69	31	
BLRCS125A150B44	27	BLRCH100A120B44	30	BLRCH171A205B83	31	
BLRCS143A172B44	27	BLRCH125A150B44	30	<b>Антирезонансные дроссели</b>		
BLRCS150A180B44	27	BLRCH143A172B44	30	LVR05065A40T	41	
BLRCS169A203B44	27	BLRCH150A180B44	30	LVR05125A40T	41	
BLRCS182A218B44	27	BLRCH169A203B44	30	LVR05250A40T	41	
BLRCS200A240B44	27	BLRCH182A218B44	30	LVR05500A40T	41	
BLRCS250A300B44	27	BLRCH200A240B44	30	LVR05X00A40T	41	
BLRCS285A342B44	27	BLRCH250A300B44	30	LVR07065A40T	41	
<b>Антирезонансные дроссели</b>						
LVR05065A40T	41	BLRCH285A342B44	30	LVR07125A40T	41	
LVR05125A40T	41	BLRCH303A000B44	30	LVR07250A40T	41	
LVR05250A40T	41	BLRCH315A378B44	30	LVR07500A40T	41	
LVR05500A40T	41	BLRCH3315A378B44	30	LVR07X00A40T	41	
LVR05X00A40T	41	BLRCH400A480B44	30	LVR14065A40T	41	
LVR07065A40T	41	BLRCH500A000B44	30	LVR14125A40T	41	
LVR07125A40T	41	BLRCH571A000B44	30	LVR14250A40T	41	
LVR07250A40T	41				LVR14500A40T	41
LVR07500A40T	41					
LVR07X00A40T	41					
LVR14065A40T	41					
LVR14125A40T	41					
LVR14250A40T	41					
LVR14500A40T	41					

№ по каталогу	Стр.	№ по каталогу	Стр.	№ по каталогу	Стр.
LVR14X00A40T	41	VLVAF2P03531AC	77	VLVAF5N03518AB	69
LVR05125A69T	41	VLVAF2P03531AK	77	VLVAF5N03518AC	77
LVR05250A69T	41			VLVAF5N03518AK	77
LVR05500A69T	41	<b>VLVAF3L</b>		VLVAF5N03519AA	69
LVR05X00A69T	41	VLVAF3L225A40A	67	VLVAF5N03519AB	69
LVR07125A69T	41	VLVAF3L225A40B	67	VLVAF5N03520AA	69
LVR07250A69T	41	VLVAF3L250A40A	67	VLVAF5N03520AB	69
LVR07500A69T	41	VLVAF3L250A40B	67	VLVAF5N03521AA	69
LVR07X00A69T	41	VLVAF3L275A40A	67	VLVAF5N03521AB	69
		VLVAF3L275A40B	67	VLVAF5N03522AA	69
		VLVAF3L300A40A	67	VLVAF5N03522AB	69
		VLVAF3L300A40B	67		
				<b>VLVAF5P</b>	
				VLVAF5P03516AG	75
				VLVAF5P03517AA	71
				VLVAF5P03517AB	71
				VLVAF5P03517AC	77
				VLVAF5P03517AD	73
				VLVAF5P03517AE	73
				VLVAF5P03517AG	75
				VLVAF5P03517AK	77
				VLVAF5P03518AA	71
				VLVAF5P03518AB	71
				VLVAF5P03518AC	77
				VLVAF5P03518AD	73
				VLVAF5P03518AE	73
				VLVAF5P03518AK	77
				<b>VLVAF6P</b>	
				VLVAF6P03518AG	75
				VLVAF6P03519AA	71
				VLVAF6P03519AB	71
				VLVAF6P03519AC	77
				VLVAF6P03519AD	73
				VLVAF6P03519AE	73
				VLVAF6P03519AG	75
				VLVAF6P03519AK	77
				VLVAF6P03520AA	71
				VLVAF6P03520AB	71
				VLVAF6P03520AC	77
				VLVAF6P03520AD	73
				VLVAF6P03520AE	73
				VLVAF6P03520AG	75
				VLVAF6P03520AK	77
				VLVAF6P03521AA	71
				VLVAF6P03521AB	71
				VLVAF6P03521AG	75
				VLVAF6P03522AA	71
				VLVAF6P03522AB	71
				VLVAF6P03522AC	77
				VLVAF6P03522AD	73
				VLVAF6P03522AE	73
				VLVAF6P03522AG	75
				VLVAF6P03522AK	77
				<b>VLVAF7N</b>	
				VLVAF7N03534AA	69
				VLVAF7N03534AB	69
				VLVAF7N03536AA	69
				VLVAF7N03536AB	69
				VLVAF7N03537AA	69

### Регулируемые конденсаторные установки

#### VLVAF2P

VLVAF2P03506AA	71
VLVAF2P03506AB	71
VLVAF2P03506AC	77
VLVAF2P03506AG	75
VLVAF2P03506AK	77
VLVAF2P03507AA	71
VLVAF2P03507AB	71
VLVAF2P03507AC	77
VLVAF2P03507AG	75
VLVAF2P03507AK	77
VLVAF2P03508AA	71
VLVAF2P03508AB	71
VLVAF2P03508AC	77
VLVAF2P03508AD	73
VLVAF2P03508AE	73
VLVAF2P03508AG	75
VLVAF2P03508AK	77
VLVAF2P03509AA	71
VLVAF2P03509AB	71
VLVAF2P03509AC	77
VLVAF2P03509AD	73
VLVAF2P03509AE	73
VLVAF2P03509AG	75
VLVAF2P03509AK	77
VLVAF2P03510AA	71
VLVAF2P03510AB	71
VLVAF2P03510AC	77
VLVAF2P03510AD	73
VLVAF2P03510AE	73
VLVAF2P03510AG	75
VLVAF2P03510AK	77
VLVAF2P03511AA	71
VLVAF2P03511AB	71
VLVAF2P03511AD	73
VLVAF2P03511AE	73
VLVAF2P03511AG	75
VLVAF2P03512AA	71
VLVAF2P03512AB	71
VLVAF2P03512AC	77
VLVAF2P03512AD	73
VLVAF2P03512AE	73
VLVAF2P03512AK	77
VLVAF2P03530AD	73
VLVAF2P03530AE	73
VLVAF2P03531AA	71
VLVAF2P03531AB	71

#### VLVAF3P

VLVAF3P03512AG	75
VLVAF3P03513AA	71
VLVAF3P03513AB	71
VLVAF3P03513AC	77
VLVAF3P03513AD	73
VLVAF3P03513AE	73
VLVAF3P03513AG	75
VLVAF3P03513AK	77
VLVAF3P03514AA	71
VLVAF3P03514AB	71
VLVAF3P03514AC	77
VLVAF3P03514AD	73
VLVAF3P03514AE	73
VLVAF3P03514AG	75
VLVAF3P03514AK	77
VLVAF3P03515AA	71
VLVAF3P03515AB	71
VLVAF3P03515AD	73
VLVAF3P03515AE	73
VLVAF3P03515AG	75
VLVAF3P03516AA	71
VLVAF3P03516AB	71
VLVAF3P03516AC	77
VLVAF3P03516AD	73
VLVAF3P03516AE	73
VLVAF3P03516AK	77

#### VLVAF5L

VLVAF5L350A40A	67
VLVAF5L350A40B	67
VLVAF5L400A40A	67
VLVAF5L400A40B	67
VLVAF5L450A40A	67
VLVAF5L450A40B	67
VLVAF5L500A40A	67
VLVAF5L500A40B	67
VLVAF5L550A40A	67
VLVAF5L550A40B	67
VLVAF5L600A40A	67
VLVAF5L600A40B	67

#### VLVAF5N

VLVAF5N03517AA	69
VLVAF5N03517AB	69
VLVAF5N03517AC	77
VLVAF5N03517AK	77
VLVAF5N03518AA	69

№ по каталогу	Стр.	№ по каталогу	Стр.	№ по каталогу	Стр.
VLVAF7N03537AB	69	<b>VLVAW1 L</b>		VLVAW3N03513AB	69
VLVAF7N03539AA	69	VLVAW1 L060A40A	67	VLVAW3N03514AA	69
VLVAF7N03539AB	69	VLVAW1 L060A40B	67	VLVAW3N03514AB	69
		VLVAW1 L070A40A	67	VLVAW3N03515AA	69
<b>VLVAF8P</b>		VLVAW1 L070A40B	67	VLVAW3N03515AB	69
VLVAF8P03534AA	71	VLVAW1 L075A40A	67	VLVAW3N03516AA	69
VLVAF8P03534AB	71	VLVAW1 L075A40B	67	VLVAW3N03516AB	69
VLVAF8P03534AD	73	VLVAW1 L082A40A	67	VLVAW3N03516AC	77
VLVAF8P03534AE	73	VLVAW1 L082A40B	67	VLVAW3N03516AK	77
VLVAF8P03535AA	71	VLVAW1 L090A40A	67	VLVAW3N03532AA	69
VLVAF8P03535AB	71	VLVAW1 L090A40B	67	VLVAW3N03532AB	69
VLVAF8P03535AD	73	VLVAW1 L100A40A	67		
VLVAF8P03535AE	73	VLVAW1 L100A40B	67	<b>VLVFF2P</b>	
VLVAF8P03536AA	71			VLVFF2P03506AA	65
VLVAF8P03536AB	71	<b>VLVAW1 N</b>		VLVFF2P03506AB	65
VLVAF8P03536AD	73	VLVAW1 N03505AA	69	VLVFF2P03506AD	65
VLVAF8P03536AE	73	VLVAW1 N03506AA	69	VLVFF2P03506AE	65
VLVAF8P03537AA	71	VLVAW1 N03506AK	77	VLVFF2P03507AA	65
VLVAF8P03537AB	71	VLVAW1 N03507AA	69	VLVFF2P03507AB	65
VLVAF8P03537AD	73	VLVAW1 N03507AK	77	VLVFF2P03507AD	65
VLVAF8P03537AE	73	VLVAW1 N03508AA	69	VLVFF2P03507AE	65
VLVAF8P03538AA	71	VLVAW1 N03508AK	77	VLVFF2P03508AA	65
VLVAF8P03538AB	71	VLVAW1 N03528AA	69	VLVFF2P03508AB	65
VLVAF8P03538AD	73	VLVAW1 N03528AK	77	VLVFF2P03508AD	65
VLVAF8P03538AE	73	VLVAW1 N03529AA	69	VLVFF2P03508AE	65
VLVAF8P03539AA	71	VLVAW1 N03530AA	69	VLVFF2P03510AA	65
VLVAF8P03539AB	71			VLVFF2P03510AB	65
VLVAF8P03539AD	73	<b>VLVAW2L</b>		VLVFF2P03510AD	65
VLVAF8P03539AE	73	VLVAW2L125A40A	67	VLVFF2P03510AE	65
		VLVAW2L125A40B	67	VLVFF2P03512AA	65
<b>VLVAWOL</b>		VLVAW2L150A40A	67	VLVFF2P03512AB	65
VLVAWOL007A40A	67	VLVAW2L150A40B	67	VLVFF2P03512AD	65
VLVAWOL007A40B	67	VLVAW2L175A40A	67	VLVFF2P03512AE	65
VLVAWOL015A40A	67	VLVAW2L175A40B	67		
VLVAWOL015A40B	67	VLVAW2L200A40A	67	<b>VLVFWON</b>	
VLVAWOL017A40A	67	VLVAW2L200A40B	67	VLVFWON03501AA	65
VLVAWOL017A40B	67			VLVFWON03502AA	65
VLVAWOL020A40A	67	<b>VLVAW2N</b>		VLVFWON03503AA	65
VLVAWOL020A40B	67	VLVAW2N03509AA	69	VLVFWON03504AA	65
VLVAWOL025A40A	67	VLVAW2N03509AB	69		
VLVAWOL025A40B	67	VLVAW2N03509AC	77	<b>VLVFW1 N</b>	
VLVAWOL030A40A	67	VLVAW2N03509AK	77	VLVFW1 N03506AA	65
VLVAWOL030A40B	67	VLVAW2N03510AA	69	VLVFW1 N03507AA	65
VLVAWOL037A40A	67	VLVAW2N03510AB	69	VLVFW1 N03508AA	65
VLVAWOL037A40B	67	VLVAW2N03510AC	77		
VLVAWOL045A40A	67	VLVAW2N03510AK	77	<b>VLVFW2N</b>	
VLVAWOL045A40B	67	VLVAW2N03511AA	69	VLVFW2N03509AA	65
VLVAWOL050A40A	67	VLVAW2N03511AB	69	VLVFW2N03509AB	65
VLVAWOL050A40B	67	VLVAW2N03511AC	77	VLVFW2N03510AA	65
		VLVAW2N03511AK	77	VLVFW2N03510AB	65
<b>VLVAWON</b>		VLVAW2N03531AA	69	VLVFW2N03511AA	65
VLVAWON03501AA	69	VLVAW2N03531AB	69	VLVFW2N03511AB	65
VLVAWON03502AA	69			VLVFW2N03512AA	65
VLVAWON03503AA	69	<b>VLVAW3N</b>		VLVFW2N03512AB	65
VLVAWON03504AA	69	VLVAW3N03512AA	69		
VLVAWON03504AK	77	VLVAW3N03512AB	69		
VLVAWON03526AA	69	VLVAW3N03512AC	77		
VLVAWON03527AA	69	VLVAW3N03512AK	77		
VLVAWON03527AK	77	VLVAW3N03513AA	69		

# Для заметок

---





Life Is On | **Schneider**  
Electric

#### Schneider Electric

Центр поддержки клиентов  
8 (800) 200 64 46 (звонок по России бесплатный)  
[ru.ccc@schneider-electric.com](mailto:ru.ccc@schneider-electric.com)  
[www.schneider-electric.com](http://www.schneider-electric.com)

© Schneider Electric, 2018.  
Все права защищены. Schneider Electric | Life is on – зарегистрированная торговая марка  
и собственность компании Schneider Electric, ее дочерних и аффилированных с ней компаний.

**МКР-CAT-PFC-18**  
08/2018